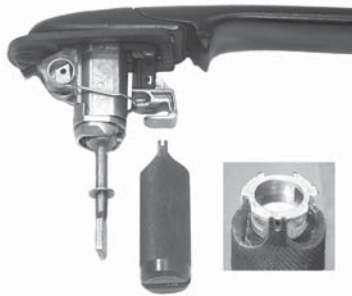




KAROSSERIE



MONTAGEHILFE FÜR SCHLIESSZYLINDER (Innenbahnschließung) langes Paddel

Arbeitsbereich: Reparatur des Türschlosses.
Passend für: Polo ab Bj. 95.

Vorteil: „Ein-Mann-Montage“, schnell und exakt.

Montagehinweis: Bitte einsetzen, wie in der Abbildung dargestellt.

Artikel-Nr.: **41 204 300** 82 g



MONTAGEHILFE FÜR SCHLIESSZYLINDER (Innenbahnschließung mit interner Feder) kurzes Paddel

Arbeitsbereich: Reparatur des Türschlosses.
Passend für: Passat, Vento, Beetle, Lupo, Golf IV (nicht Cabrio),
Seat, Skoda

Vorteil: „Ein-Mann-Montage“, schnell und exakt.

Montagehinweis: Schließzylinder mit dem Schlüssel in den Schraubstock spannen. Teile I und II, wie in der Abbildung gezeigt, einlegen. Auf vormontierten Schließzylinder aufsetzen und unter leichtem Druck rechtsdrehend das Federende bis hinter den Zapfen bringen. Dann etwas zurückdrehen, bis der Zapfen von Teil II einrastet. Sicherung einschieben!

Artikel-Nr.: **41 205 300** 0,2 kg



MONTAGEHILFE FÜR SCHLIESSZYLINDER (Innenbahnschließung) Heckschloss

Arbeitsbereich: Reparatur des Türschlosses.

Passend für: Beetle Heckschloss

Vorteil: „Ein-Mann-Montage“, schnell und exakt.

Artikel-Nr.: **41 206 300** 0,2 kg



MONTAGEHILFE FÜR SCHLIESSZYLINDER (Innenbahnschließung) Paddel mit 25 mm Scheibe

Arbeitsbereich: Reparatur des Türschlosses.

Passend für: Ford Galaxy, VW Sharan, Seat Alhambra, Caddy,
Golf Cabrio

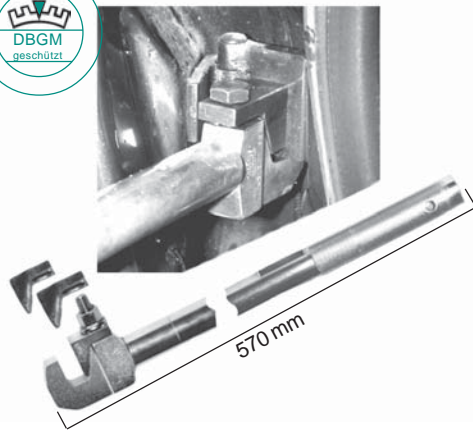
Vorteil: „Ein-Mann-Montage“, schnell und exakt.

Artikel-Nr.: **41 207 300** 0,2 kg

MONTAGEHILFE FÜR SCHLIESSZYLINDER Komplett Set (4 Stück) Artikel-Nr.: 41 204 201



KAROSSERIE



RICHTWERKZEUG FÜR TÜRSCHARNIERE universal mit 3 Einsätzen

Arbeitsbereich: Richten von Türscharnieren.

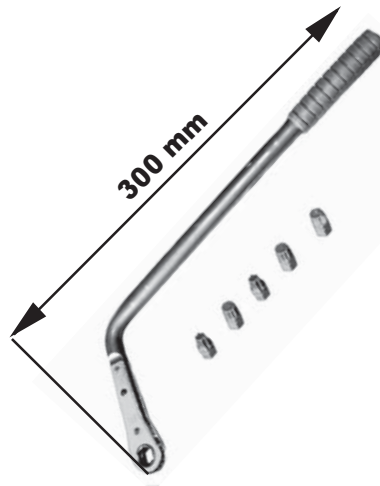
Passend für: alle Türscharniere von 7 bis 17 mm.

Vorteil:

- lückenloses Abdecken des Arbeitsbereiches durch 3 Einsätze mit Langlöchern.
- universell für alle Türscharniere einsetzbar
- Ausführung der Arbeiten ohne Ausbau der Türen
- auch für keilförmige Scharniere geeignet. (z.B. VW-Sharan und baugleiche Modelle)

Artikel-Nr.: 41 203 300

1,3 kg



TÜRSCHARNIERMONTAGE RATSCHKE (Set) mit TX 45, TX 50, XZN 8, XZN 10, Inbus 8

Arbeitsbereich: Einstellen der Türscharniere.

Passend für: Audi ab `97, Polo, Golf III und IV, Passat, Skoda, Renault Laguna, DB A-Klasse, Seat Arosa + Cordoba.

Vorteil: Die Spezialratsche überträgt extrem hohe Kräfte, bis zu 80 Nm. Der geringe Platzbedarf und der große 60°-Drehbereich ermöglicht exaktes Arbeiten. Die kleinverzahnte Ratsche ermöglicht problemloses Nachsetzen.

Achtung: Anziehen der Schrauben mit Drehmomentschlüssel.

Artikel-Nr.: 31 209 300 im Koffer

1 kg



ERGÄNZUNG ZUM SET bestehend aus 6 Nüssen (SW 5 - SW 10)

Arbeitsbereich: Einstellen der Türscharniere und diverse Anwendungen.

Artikel-Nr.: 31 209 401

0,1 kg



Weitere Bits auf Anfrage
(auch einzeln)!

ERSATZTEILE? - KEIN PROBLEM!
Tel. 05109-64224 Fax. 05109-63894

