



## MODUL EINBAU KOMPAKTLAGER Ø 72

i.V.m. Zugeinheit (Ausbau mit 32113421)

**Arbeitsbereich:** Kompaktlager (Radlager-Nabeneinheit) am Fahrzeug einbauen für Ø 72

**Passend für:** Audi A1, A2  
VW Polo 9N, 6R, Fox,  
Seat Cordoba, Ibiza, Toledo IV,  
Skoda Fabia, Roomster, Rapid

**Artikel-Nr.: 32 207 421**

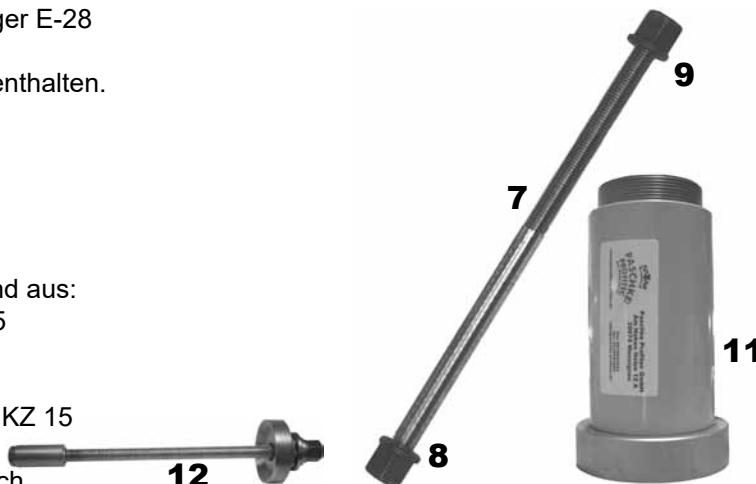


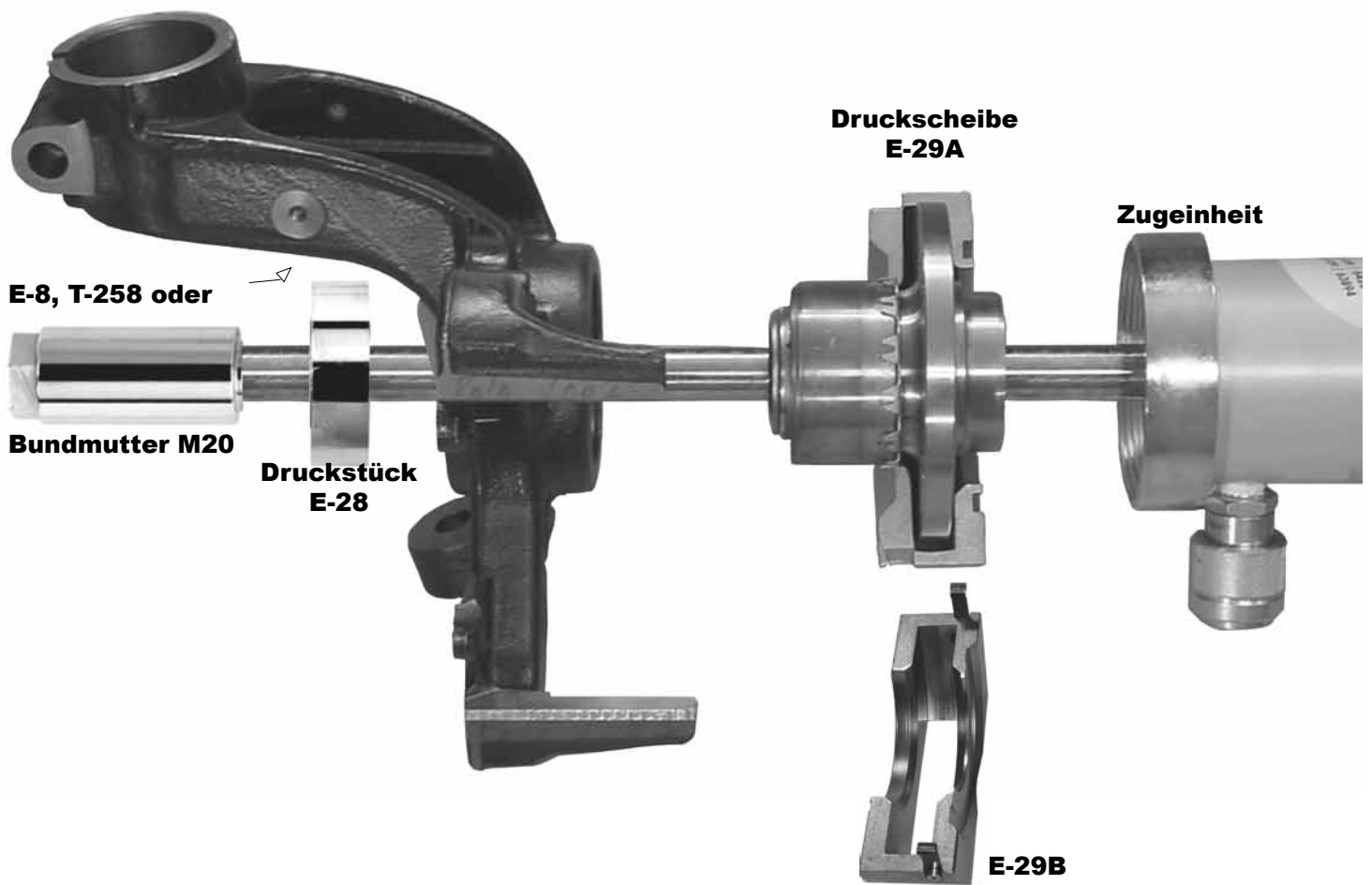
Pos.	Artikel-Nr.	Bezeichnung
1	32 101 673	Druckscheibe E-29 A/B
2	32 101 674	Druckstück Gegenlager E-28

Im Lieferumfang sind die Positionen 1 und 2 enthalten.

Zugeinheit hydraulisch (33 505 201) bestehend aus:

7	31 502 604	Zugbolzen M20 x 515
8	905.3220	Bundmutter M20
9	32 103 658	Mutter T-258
11	32 102 504	Hohlkolbenzylinder HKZ 15
12	32 111 321	Zugeinheit mechanisch





Für Einbau Kompaktlager **Ø 62mm** (z.B. Lupo 3L)  
 Druckscheibe E-30 (Artikelnr. 32101672) und Druckstück E-7 (Artikelnr. 32101637).

Für Einbau Kompaktlager **Ø 66mm** (z.B. Polo1,2l ohne Servolenkung, Skoda Fabia1,2l und 1,4l ohne Servolenkung)  
 Druckscheibe E-27 (Artikelnr. 32101675) und Druckstück E-26 (Artikelnr. 32101676).