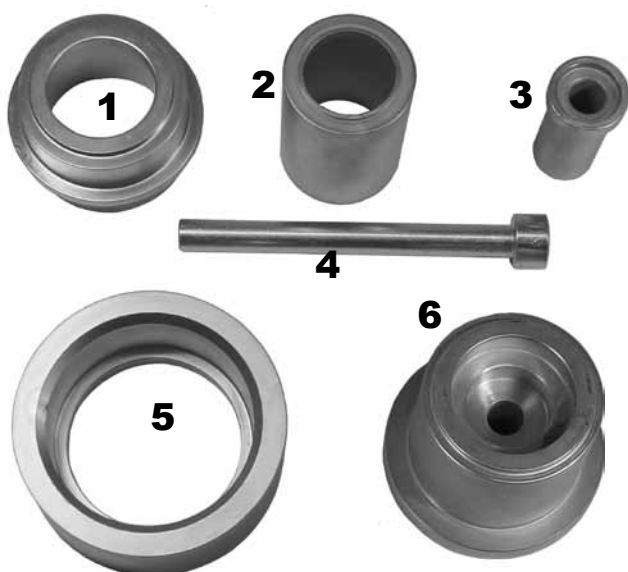


Druckstücksatz zum Silentlager-Wechsel  
 zur Verwendung mit Standard, mech. bzw. hydr.

<b>Passend für:</b>	<b>ACHSE</b>	<b>KFZ-TYP</b>	<b>BAUJAHR</b>	<b>Ø mm</b>
	Querlenker vorne	Audi A3	1996 - 2003	60/31
		Audi TT	1998 - 2006	
		Audi A1	ab `10	
		Golf	1984 - 2005	
		Golf Variant	1983 - 2006	
		Passat	1988 - 1997	
		Polo	ab `94	
		Polo Classic	1995 - 2002	
		Polo Variant	1997 - 2001	
		UP	ab `11	
		Bora	1998 - 2005	
		Caddy	1995 - 2004	
		Corrado	1987 - 1995	
		Jetta	1984 - 1992	
		New Beetle	ab 1998	
		Vento	1991 - 1998	

**Artikel-Nr.: 33 211 300**

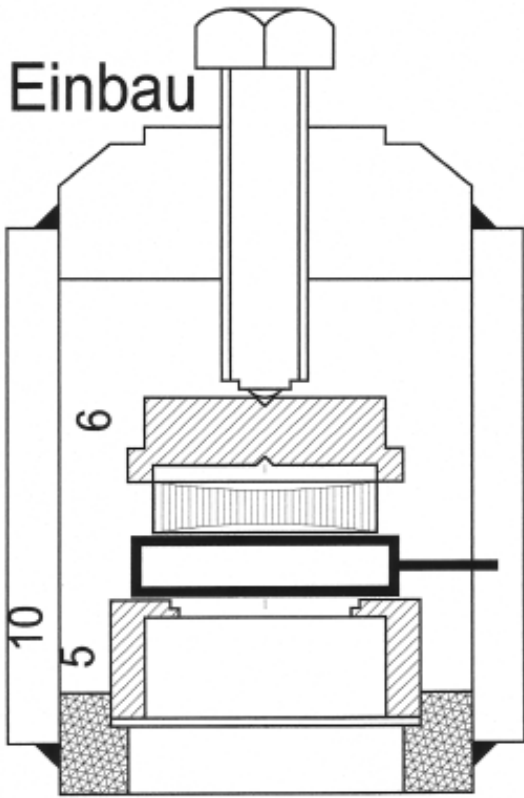
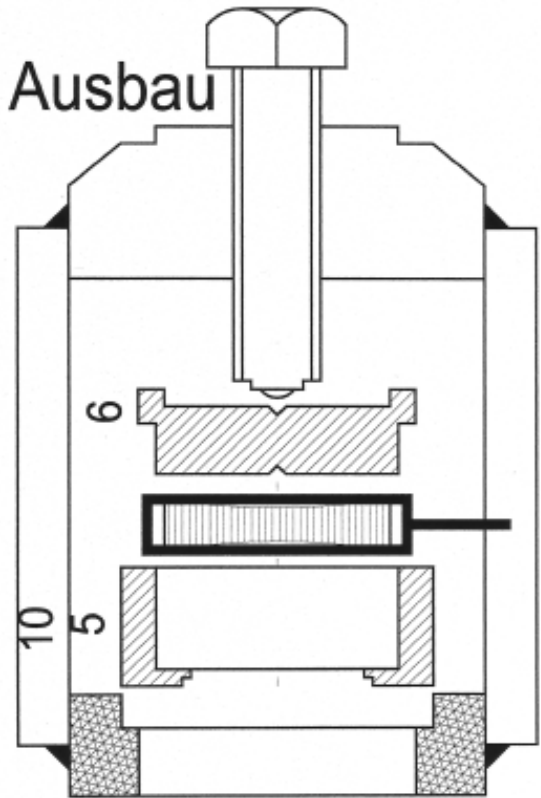
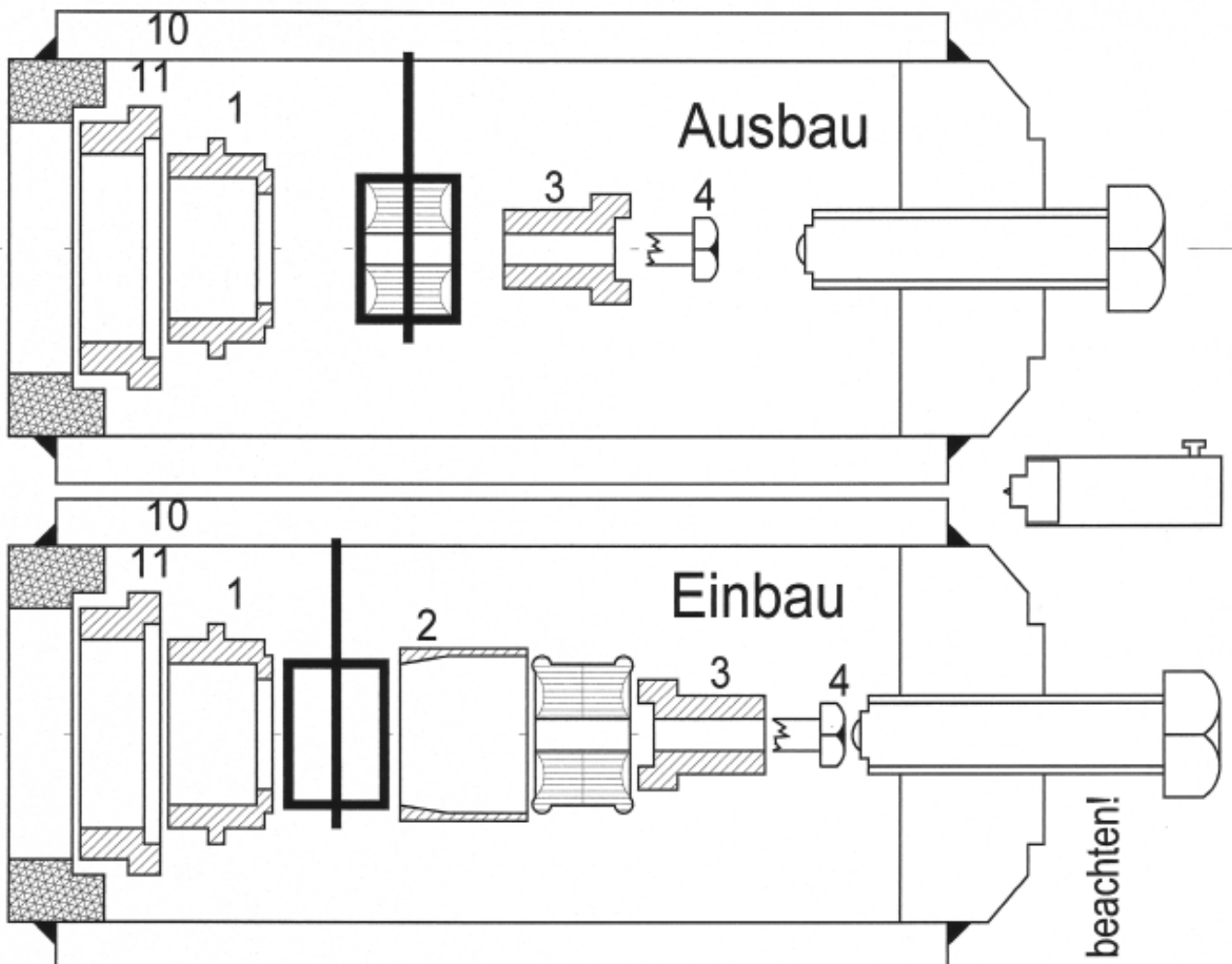


Seat Cordoba	1993 - 2003
Ibiza	ab `93
Inca	1995 - 2003
Leon	1999 - 2006
Toledo	ab `91
Mii	ab `11
Skoda Octavia	1997 - 2010
Fabia	ab `06
Roomster	ab `06
Citigo	ab `11
Rapid	ab `12



<b>Pos.</b>	<b>Artikel-Nr.</b>	<b>Bezeichnung</b>
1	33 211 601	Druckstück A-130, Druckhülse
2	33 211 602	Druckstück A-131, Innenkonus
3	33 211 603	Druckstück A-132
4	33 204 604	Zentrierung Ø 12 mm kurz
5	33 211 615	Druckstück A-134 (33 211 605)
6	33 211 636	Druckstück A-135 (33 211 606, 33 211 616, 33 211 626)
10	33 ...	Standard
11	33 201 611	Ring von Standard

Im Lieferumfang sind die Positionen 1 bis 6 enthalten.



Bitte Einbauvorschriften des Herstellerwerkes beachten!