



Druckstücksatz zum Traggelenke-Wechsel i.V.m Standard mech. bzw. hydr.

Arbeitsbereich: Traggelenk oben/vorne VA Ø 46/45

Passend für: VW T4 1990-2003

Artikel-Nr.: **33 221 302**



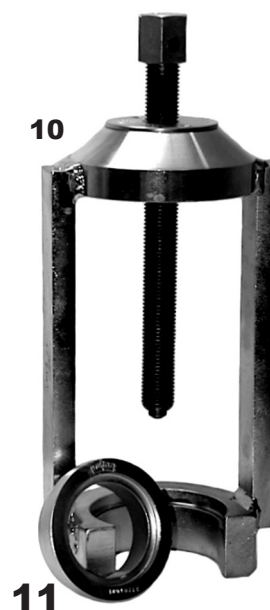
12



1



4



10

11

Pos.	Artikel-Nr.	Bezeichnung
1	33 221 601	Druckstück
4	33 221 604	Druckstück
12	33 221 622	Druckhülse offen (33 221 612)
10	33 ...	Standard
11	33 201 611	Ring von Standard

Im Lieferumfang sind die Positionen 1, 4 und 12 enthalten.

Optional zum Einbau:

13	33 210 602	Druckhülse Einbau von	Traggelenk oben, VA Opel Movano ab '98 Renault Master ab '98 Nissan Interstar ab '02
----	------------	-----------------------	---

Optional zum Ausbau:

14	33 403 621	Ausbauring für	Traggelenk unten, VA Landrover Discovery 04-16 Landrover Range Rover Sport 05-13
----	------------	----------------	--

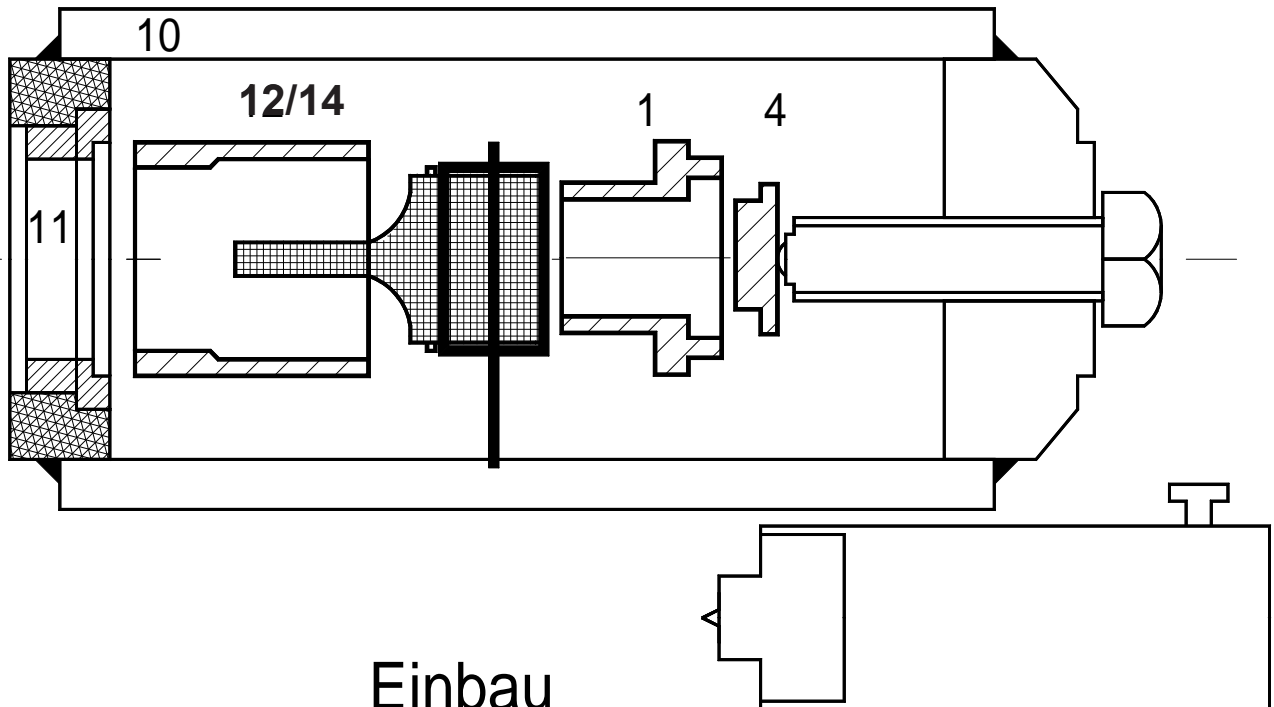


13

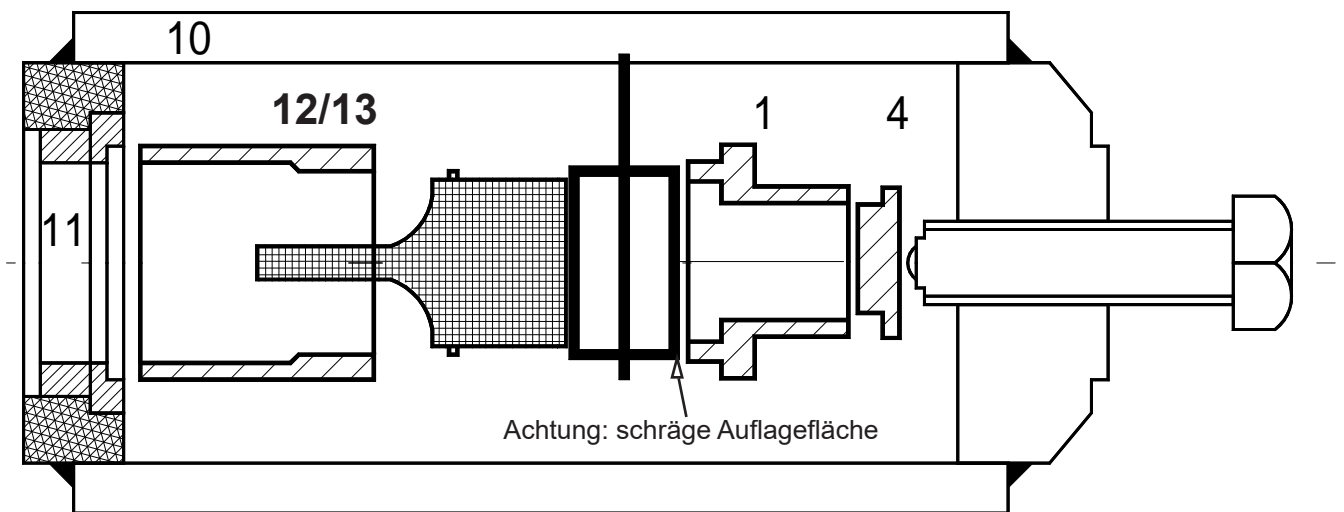


14

Ausbau



Einbau



Bitte Einbauvorschriften des Herstellerwerkes beachten!
Seegering vor dem Ausbau entfernen!

Anwendungshinweis für Hydraulik

1. Grundgerät (10 und 11) -so daß der Hydraulikzylinder nach oben zeigt- einsetzen