



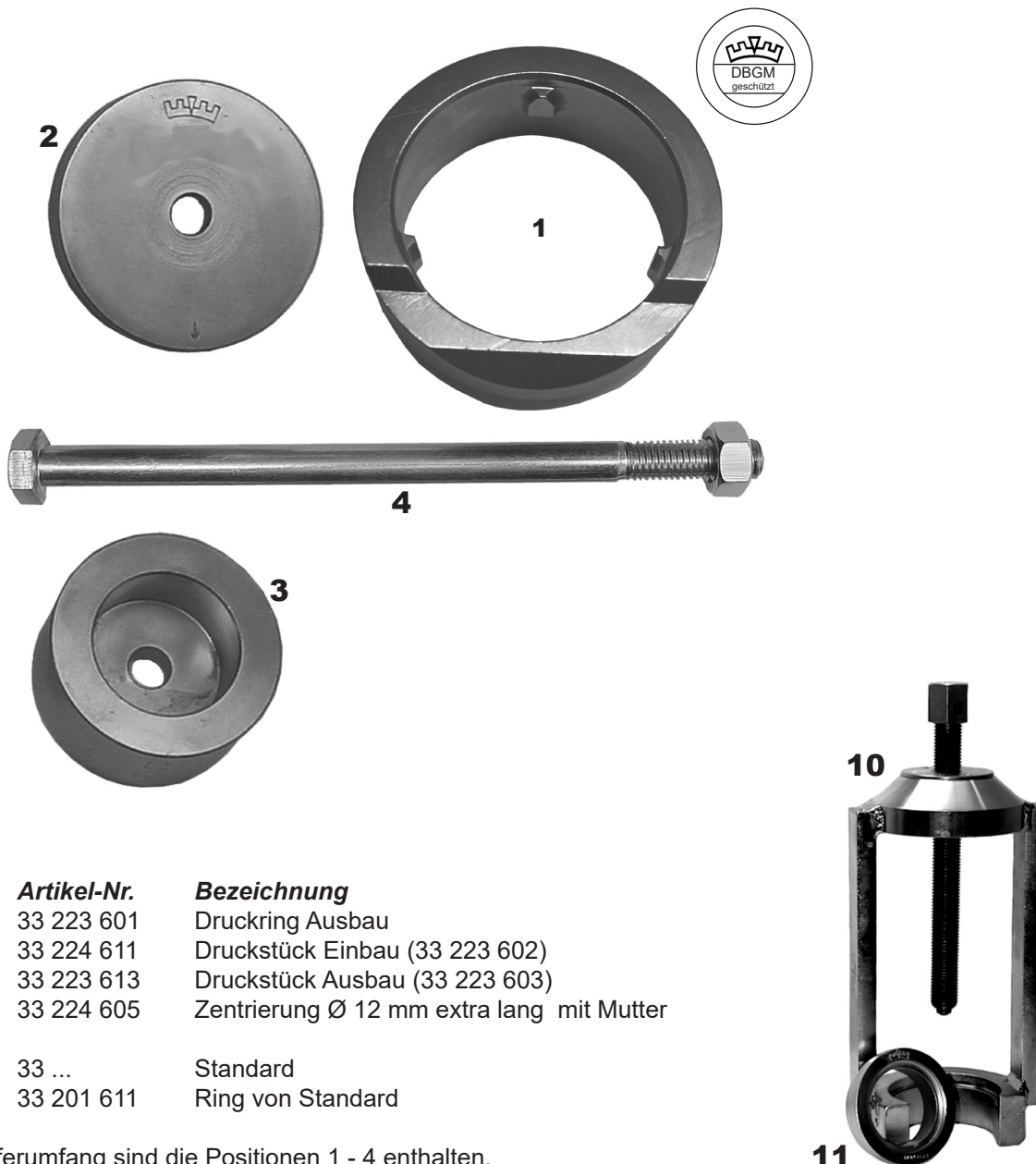
DRUCKSTÜCKSATZ ZUM SILENTLAGER-WECHSEL HA

i.V.m Standard mech. bzw. hydr.

Arbeitsbereich: Kunststofflager Ø 69

Passend für:	Audi A2	99-05	Seat Leon	99-06
	Audi A3	96-03	Toledo	99-04
	Audi TT	01-06	Cordoba	ab `02
	Polo	ab `01	Ibiza	ab `02
	Golf IV	97-03	Skoda Fabia	ab `99
	Bora	98-13	Octavia	ab `97
	Beetle	98-11	Roomster	ab `06
	Fox	03-15	Rapid	ab `12

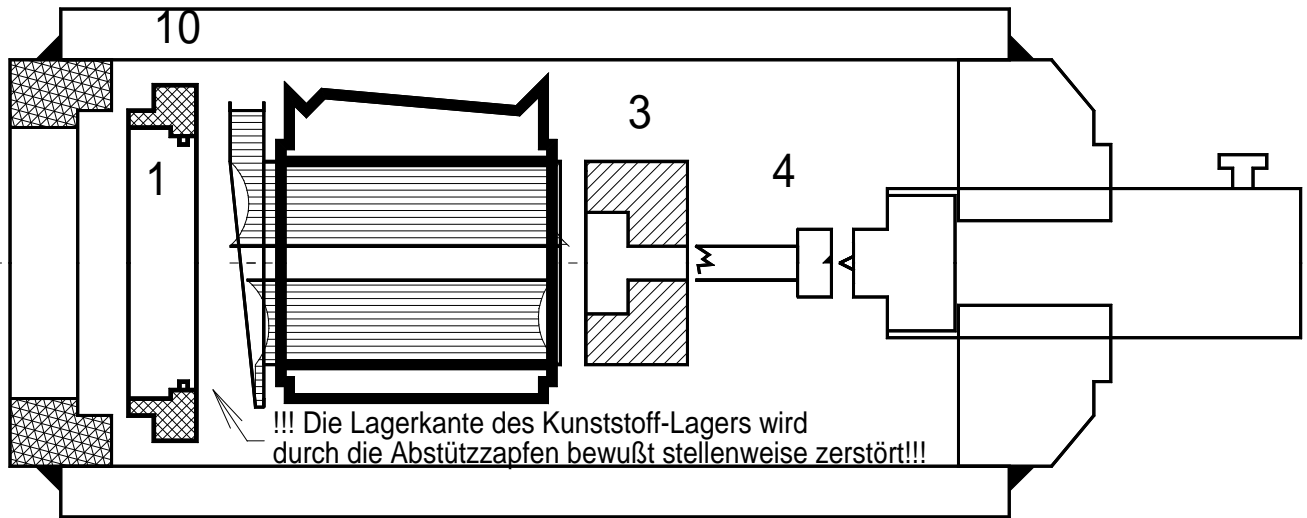
Artikel-Nr.: 33 223 300 b



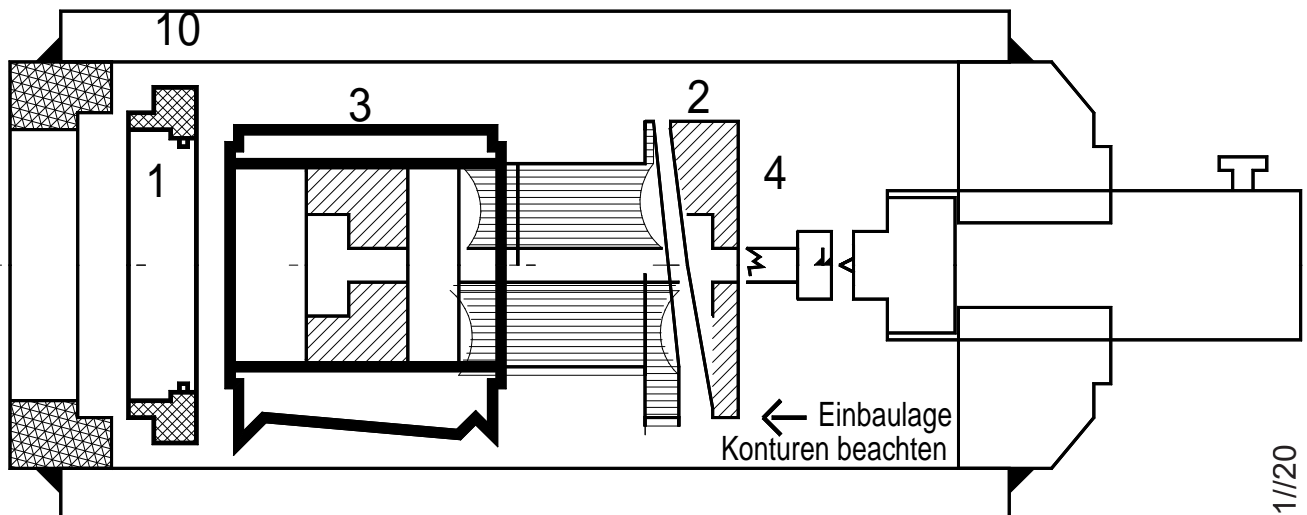
Pos.	Artikel-Nr.	Bezeichnung
1	33 223 601	Druckring Ausbau
2	33 224 611	Druckstück Einbau (33 223 602)
3	33 223 613	Druckstück Ausbau (33 223 603)
4	33 224 605	Zentrierung Ø 12 mm extra lang mit Mutter
10	33 ...	Standard
11	33 201 611	Ring von Standard

Im Lieferumfang sind die Positionen 1 - 4 enthalten.

Ausbau



Einbau



MONTAGEHINWEIS:

Um Beschädigungen zu vermeiden, müssen die Bremsschläuche abgeflanscht und die Handbremsseile ausgehängt werden. Beachten Sie die vom VW-Werk vorgeschriebene Einbaulage!