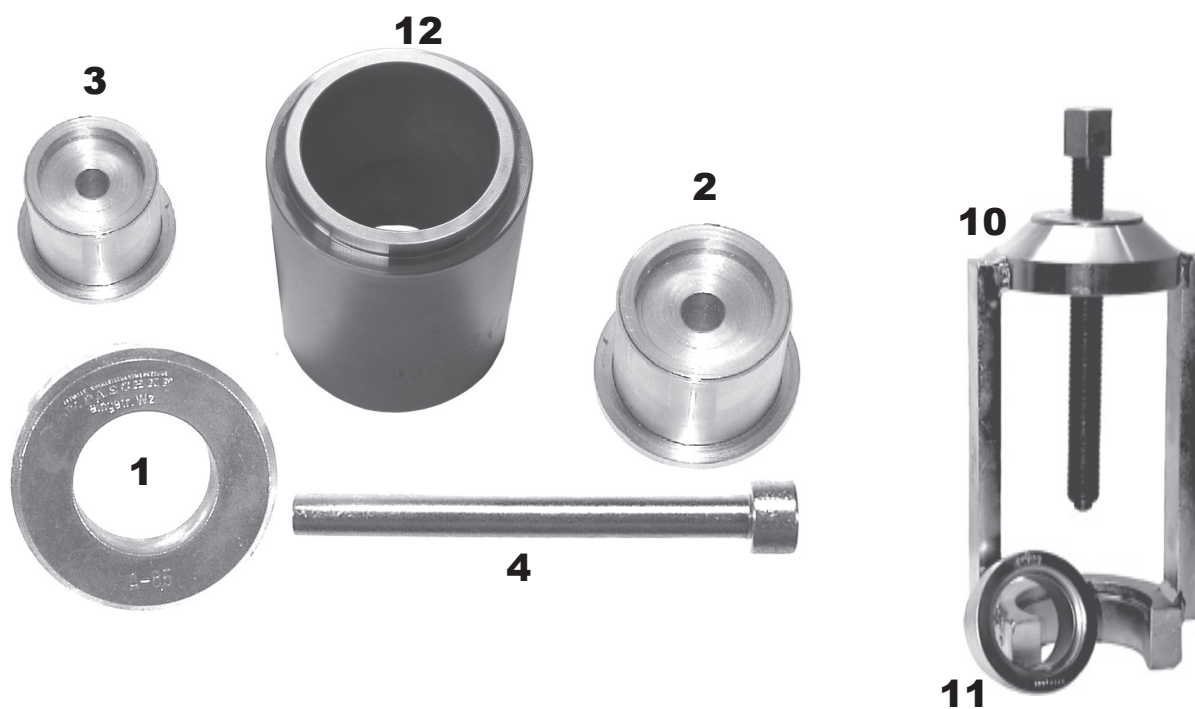


Druckstücksatz zum Silentlager-Wechsel  
 zur Verwendung mit Standard, mech. bzw. hydr.

<b>Passend für:</b>	<b>ACHSE</b>	<b>KFZ-TYP</b>	<b>BAUJAHR</b>	<b>Ø mm</b>
	Querlenker unten/vorne Audi A4		1995 - 2004	40/ 50
		A6	1997 - 2005	
		A8	1994 - 2002	
		Passat	1996 - 2005	
		Skoda Superb	ab 2002	

**Artikel-Nr.:** 33 229 300

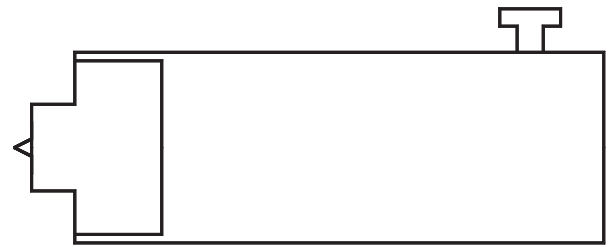
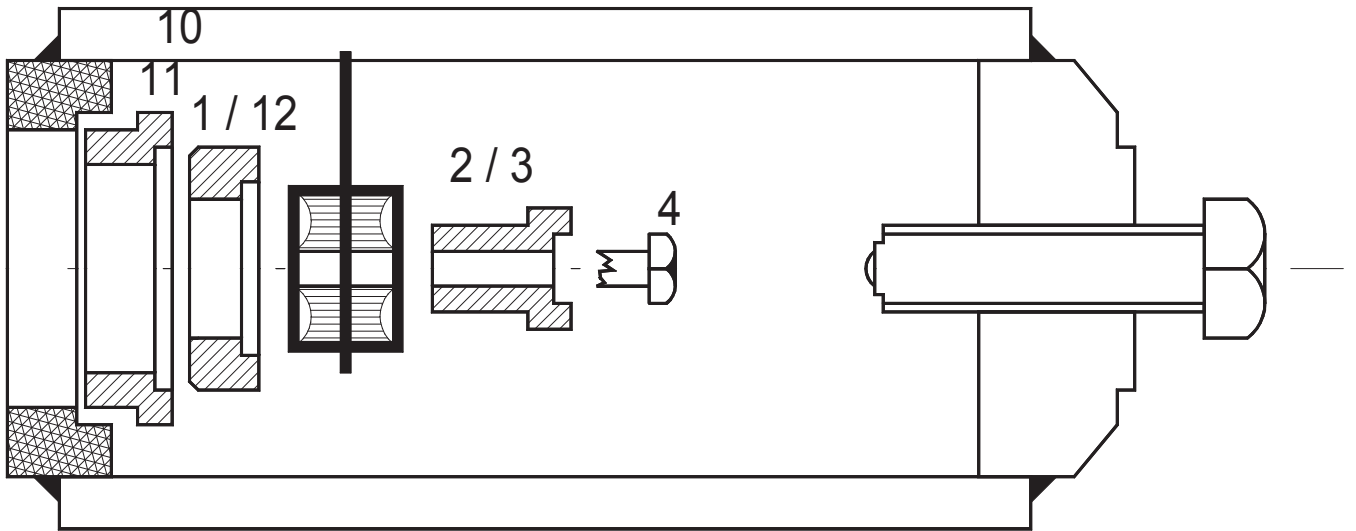


<b>Pos.</b>	<b>Artikel-Nr.</b>	<b>Bezeichnung</b>
1	33 205 621	Druckstück (33 205 601/33 205 611)
2	33 229 602	Druckstück
3	33 229 603	Druckstück
4	33 204 604	Zentrierung Ø 12 mm kurz
12	33 221 622	Druckhülse, offen (33 221 612)

10	33 ...	Standard
11	33 201 611	Ring von Standard

Im Lieferumfang sind die Positionen 1 - 4 und 12 enthalten.

# Ausbau



# Einbau

