

Druckstücksatz zum Silentlager-Wechsel
zur Verwendung mit Standard, mech. bzw. hydr.

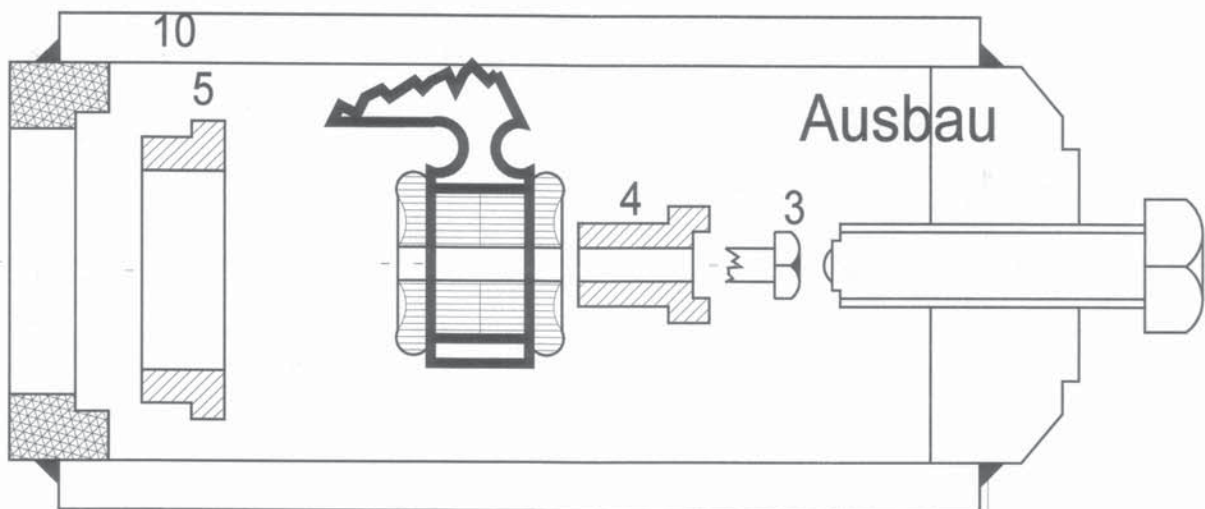
Passend für:	ACHSE	KFZ-TYP	BAUJAHR	Ø mm
	Querlenker vorne	VW Polo 9N	ab 2001	30
		VW Fox	ab 2005	
		Seat Cordoba	ab 2002	
		Seat Ibiza	ab 2002	
		Skoda Fabia	ab 2000	
		Skoda Roomster	ab 2006	

Artikel-Nr.: 33 233 300



Pos.	Artikel-Nr.	Bezeichnung
3	33 204 604	Zentrierung Ø 12 mm kurz
4	33 220 604	Druckstück, klein
5	33 220 605	Hufeisen
6	33 210 606	Druckstück A-129-1, Druckhülse
7	33 233 607	Halbschalen
10	33 ...	Standard
11	33 201 601	Ring von Standard

Im Lieferumfang sind die Positionen 3-7 enthalten.



Einbau

A Silentblock zwischen Teil 7 (Halbschalen) legen und im Schraubstock zusammendrücken.

B Teil 6 aufschieben.

C Silentblock zurückdrücken bis der Gummikragen mit Teil 7 eine Planfläche bildet.

D Silentblock in den Querlenker zügig eindrücken (Gleitmittel verwenden).

