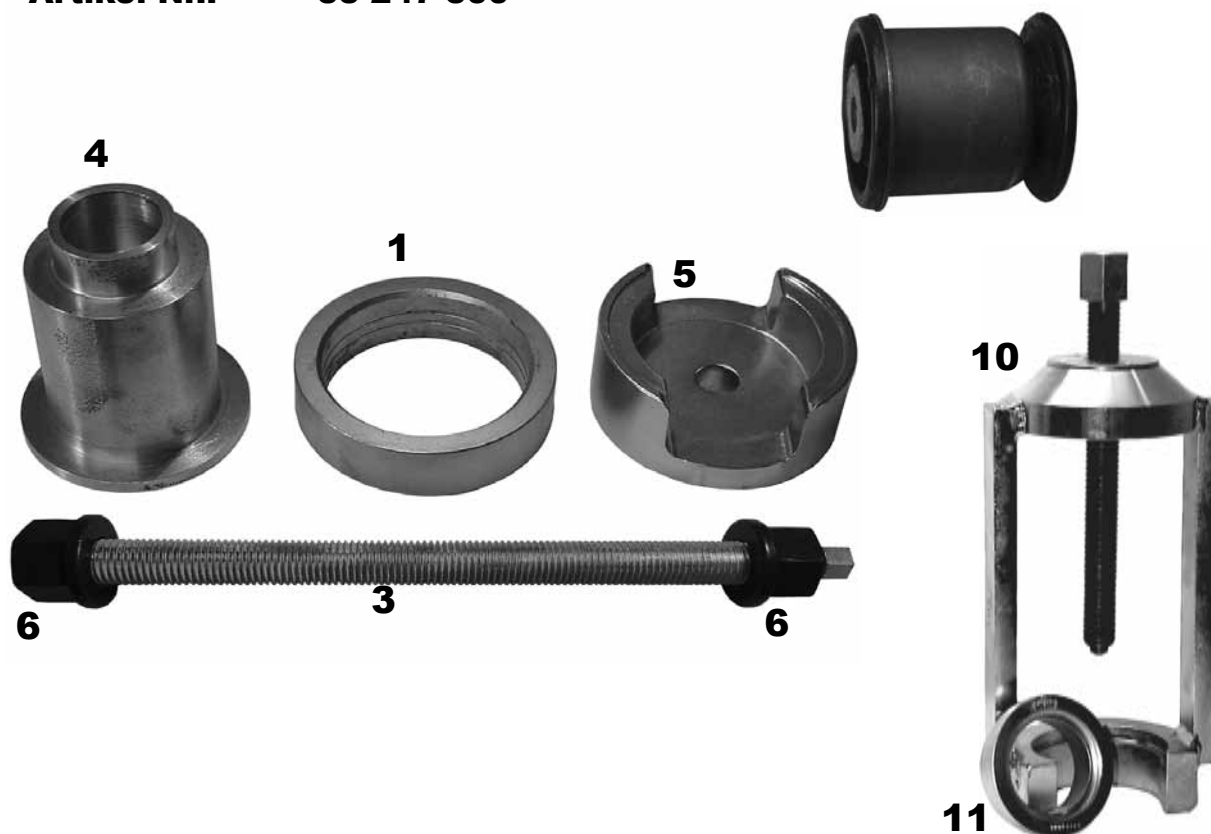


Druckstücksatz zum Silentlager-Wechsel  
 zur Verwendung mit Standard, mech. bzw. hydr.

<b>Passend für:</b>	<b>ACHSE</b>	<b>KFZ-TYP</b>	<b>BAUJAHR</b>	<b>Ø mm</b>
	hinten Querlenker beide Lager	T5, T6	ab 2003	60

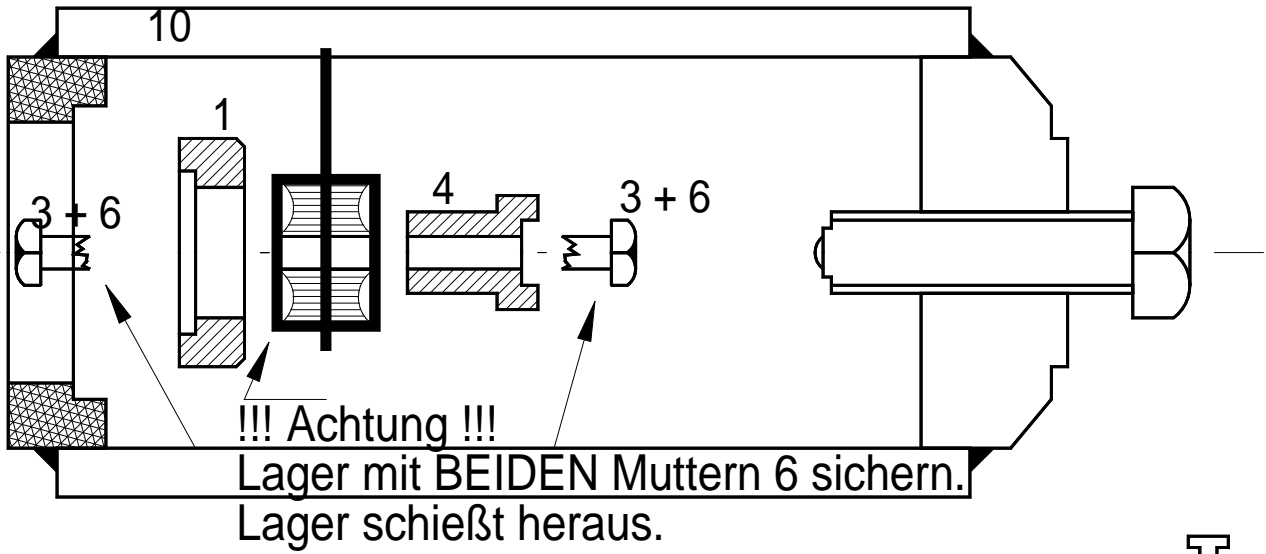
**Artikel-Nr.: 33 247 300**



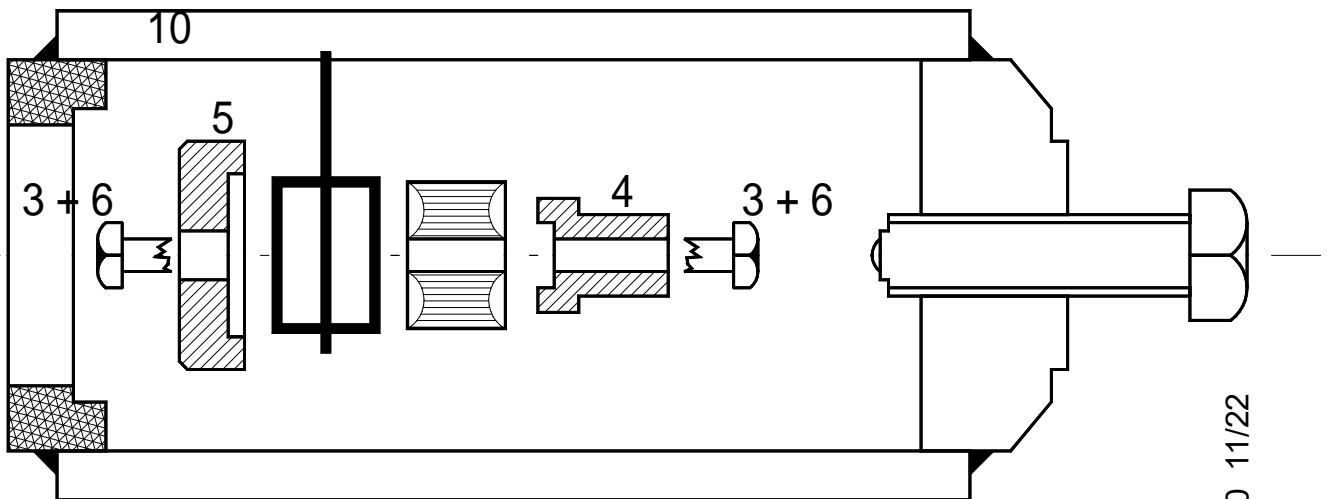
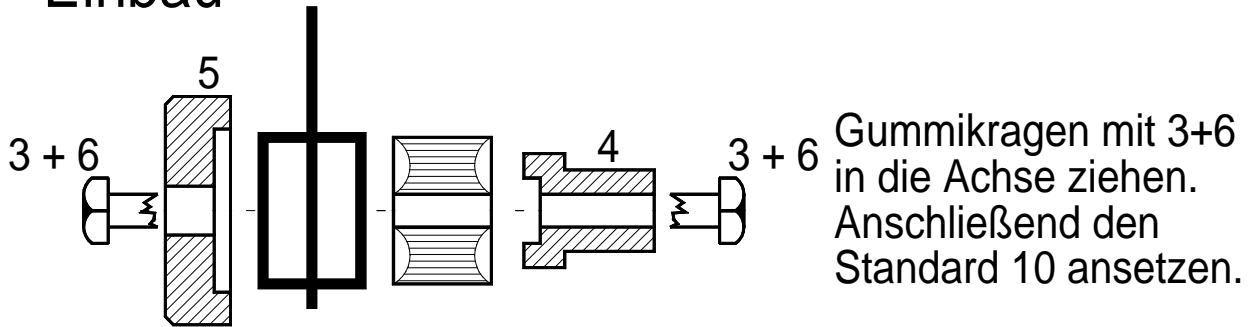
<b>Pos.</b>	<b>Artikel-Nr.</b>	<b>Bezeichnung</b>
1	33 521 601	Druckring
3	33 516 613	Zugbolzen M14 x 250 mit 6-Kant
4	33 247 604	Druckstück
5	33 805 685	Druckstück
6	905.3214	Mutter M14 mit Bund
10	33 ...	Standard
11	33 201 601	Ring von Standard

Im Lieferumfang sind die Positionen 1 und 3 bis 6 enthalten.

# Ausbau



# Einbau



## MONTAGEHINWEIS:

Beachten Sie die vom VW-Werk vorgeschriebene Einbaulage!