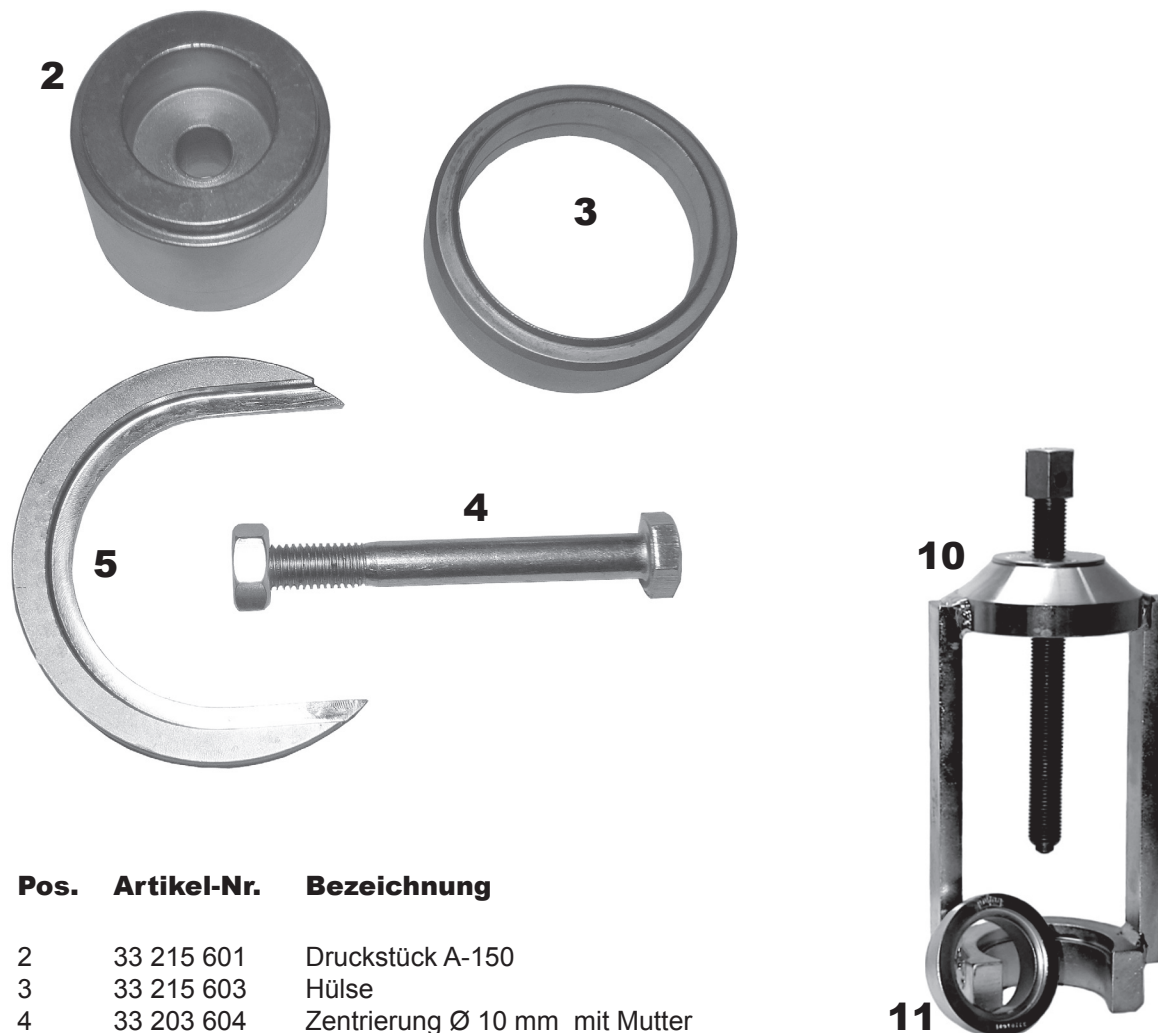


Druckstücksatz zum Silentlager-Wechsel  
 zur Verwendung mit Standard, mech. bzw. hydr.

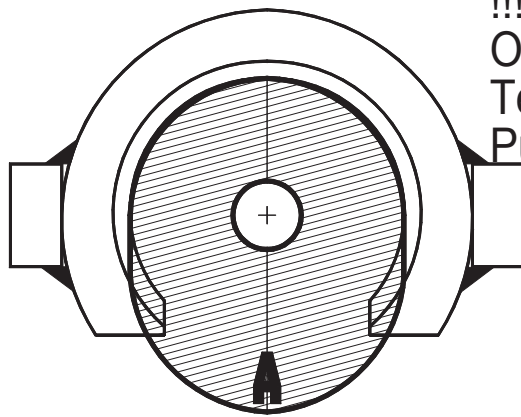
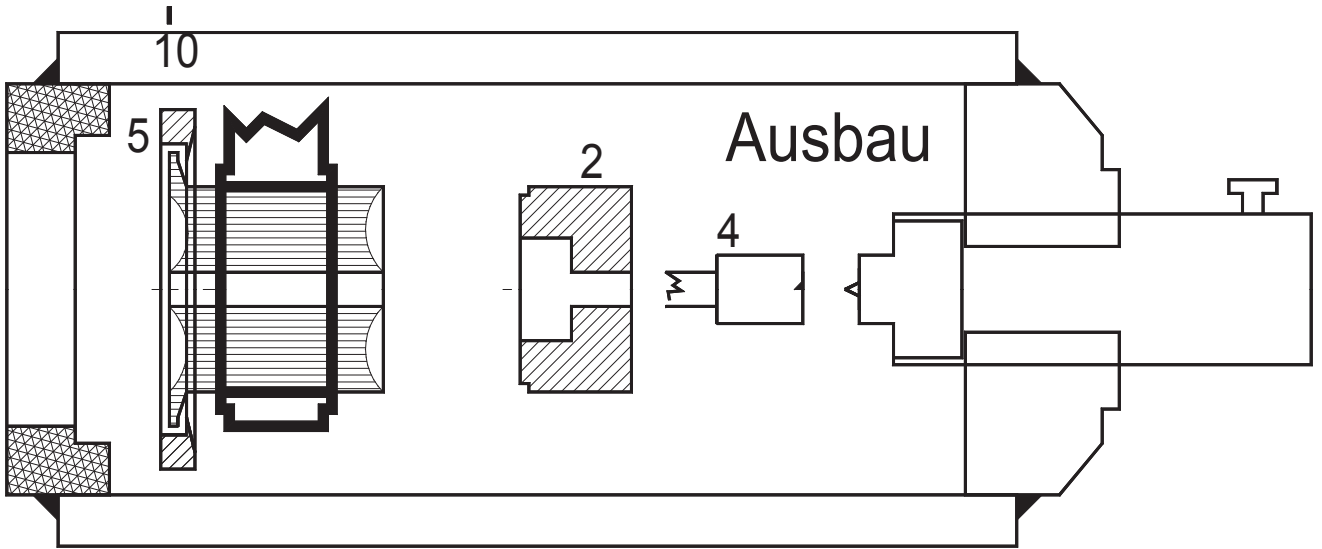
Passend für:	ACHSE	KFZ-TYP	BAUJAHR	Ø mm
	HA	VW UP	ab 2011	56
		Seat Mii	ab 2011	
		Skoda Citigo	ab 2011	

**Artikel-Nr.: 33 248 300**

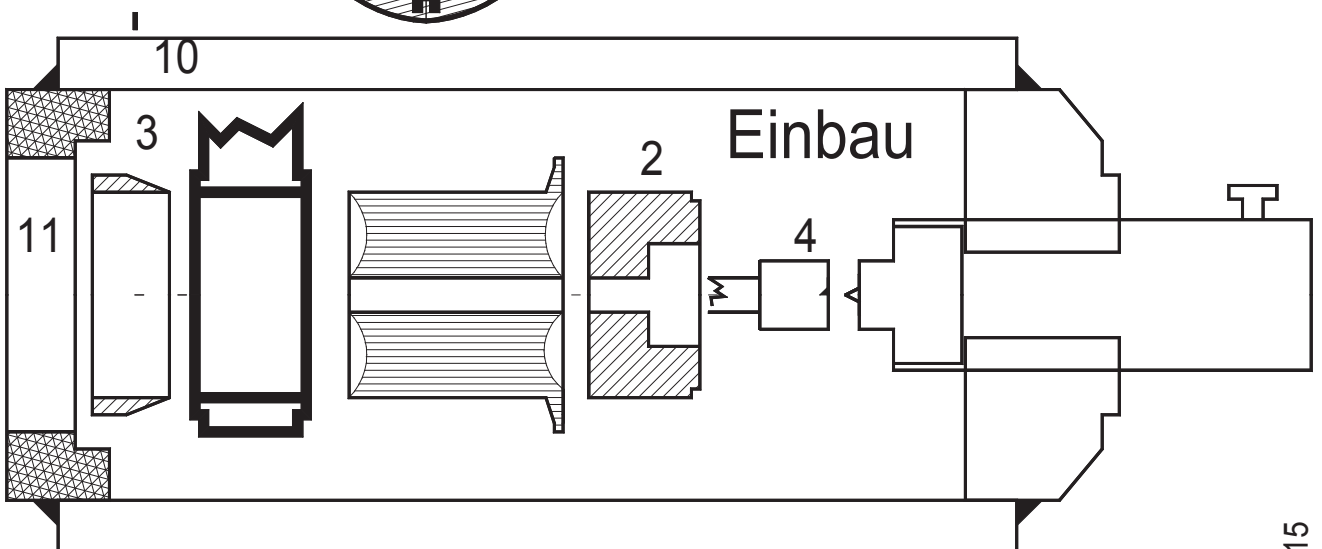
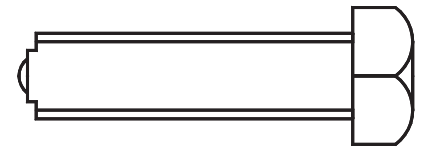


Pos.	Artikel-Nr.	Bezeichnung
2	33 215 601	Druckstück A-150
3	33 215 603	Hülse
4	33 203 604	Zentrierung Ø 10 mm mit Mutter
5	33 248 605	Druckstück, Hufeisen
10	33 ...	Standard
11	33 201 601	Ring von Standard

Im Lieferumfang sind die Positionen 2 bis 5 enthalten.



**!!! ACHTUNG !!!**  
 Offene Seite von  
 Teil 10 muß zu  
 Punkt "A" zeigen.



**MONTAGEHINWEIS:**

Um Beschädigungen zu vermeiden, müssen die Bremsschläuche abgeflanscht und die Handbremsseile ausgehängt werden. Beachten Sie die Werksvorgaben.