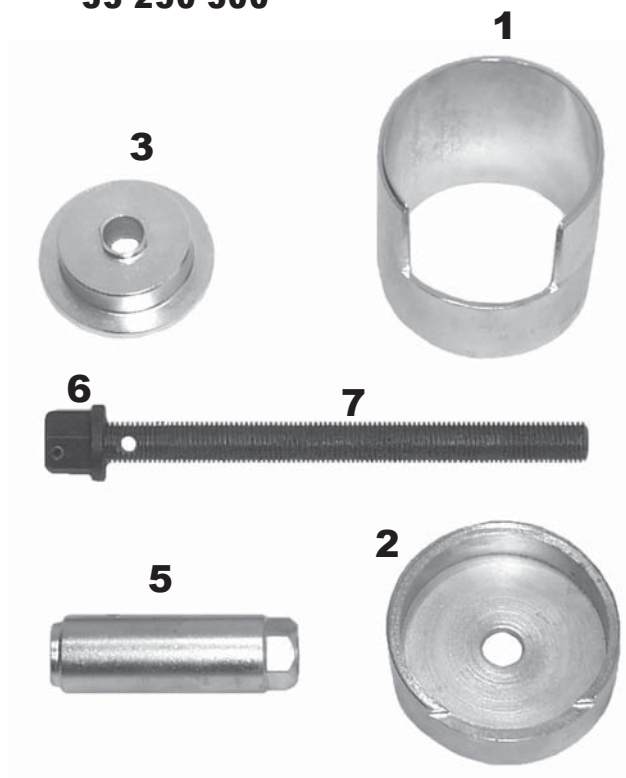


Komplettwerkzeug zum Silentlager-Wechsel

Passend für:	ACHSE	KFZ-TYP	BAUJAHR	Ø mm
	Aggregateträger vorne	Audi A4 Audi A6 Passat Skoda Superb	1994 - 2008 1997 - 2004 1996 - 2005 ab 2002	71

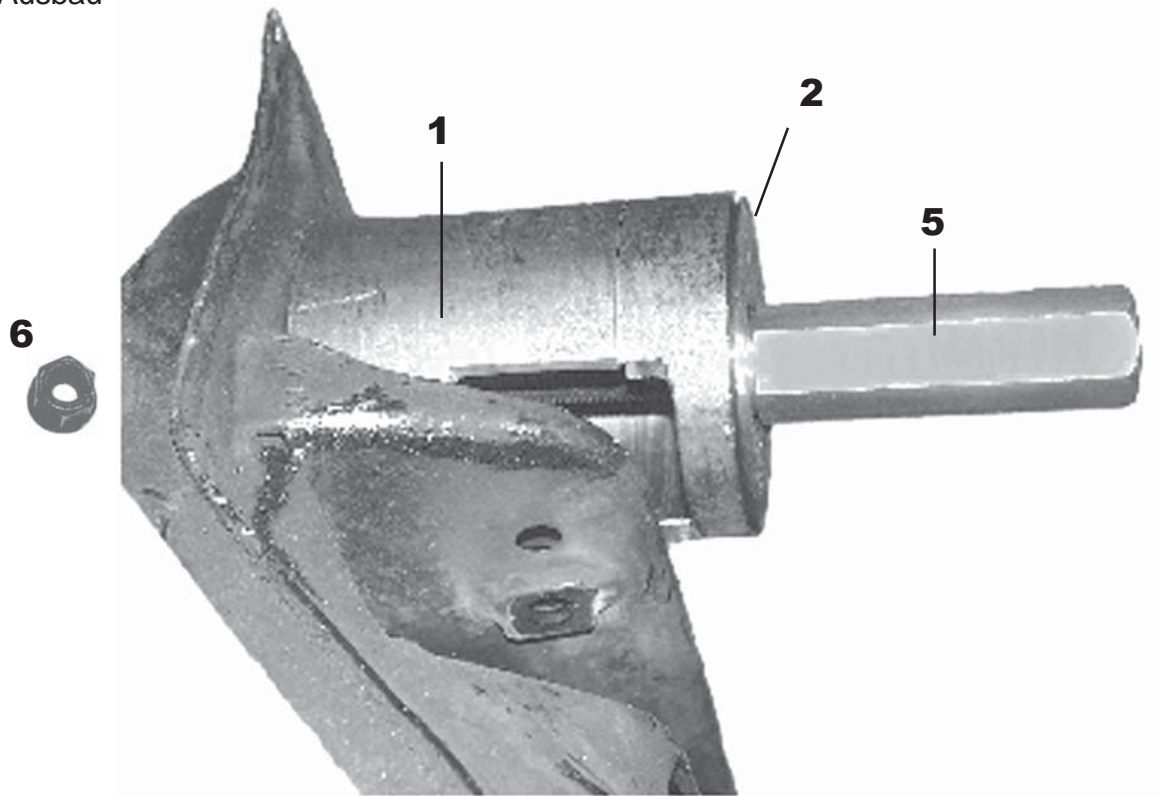
Artikel-Nr.: 33 250 300



Pos.	Artikel-Nr.	Bezeichnung
1	33 250 601	Hülse
2	33 250 602	Druckstück, groß (mit Kugellager)
3	33 250 603	Druckstück, klein (mit Kugellager)
4	33 501 604	Kugellager mit Seegering
5	33 250 605	Spezialmutter M16
6	905. 31 16	Mutter M16 (1,5 d)
7	33 250 607	Zugbolzen M16 x 210mm

Im Lieferumfang sind die Positionen 1 - 7 enthalten.

Ausbau



Einbau

