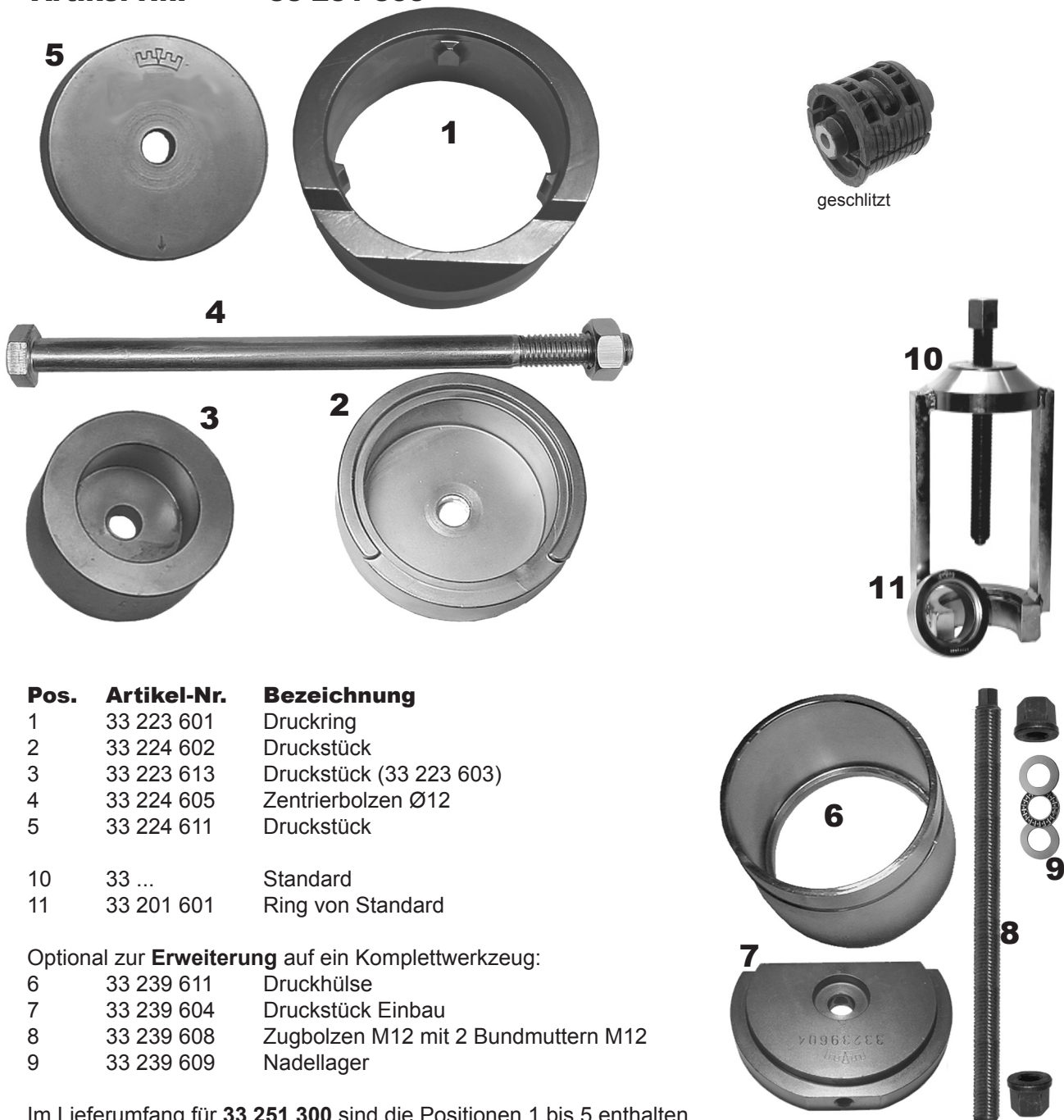




Druckstücksatz zum Silentlager-Wechsel
 zur Verwendung mit Standard, mech. bzw. hydr.

| Passend für: | ACHSE | KFZ-TYP | BAUJAHR | Ø mm |
|--------------|-------|--------------------|--------------------|------|
| | HA | Audi A1 Ibiza V | ab 2010 ab 2008 | 69 |

Artikel-Nr.: **33 251 300**



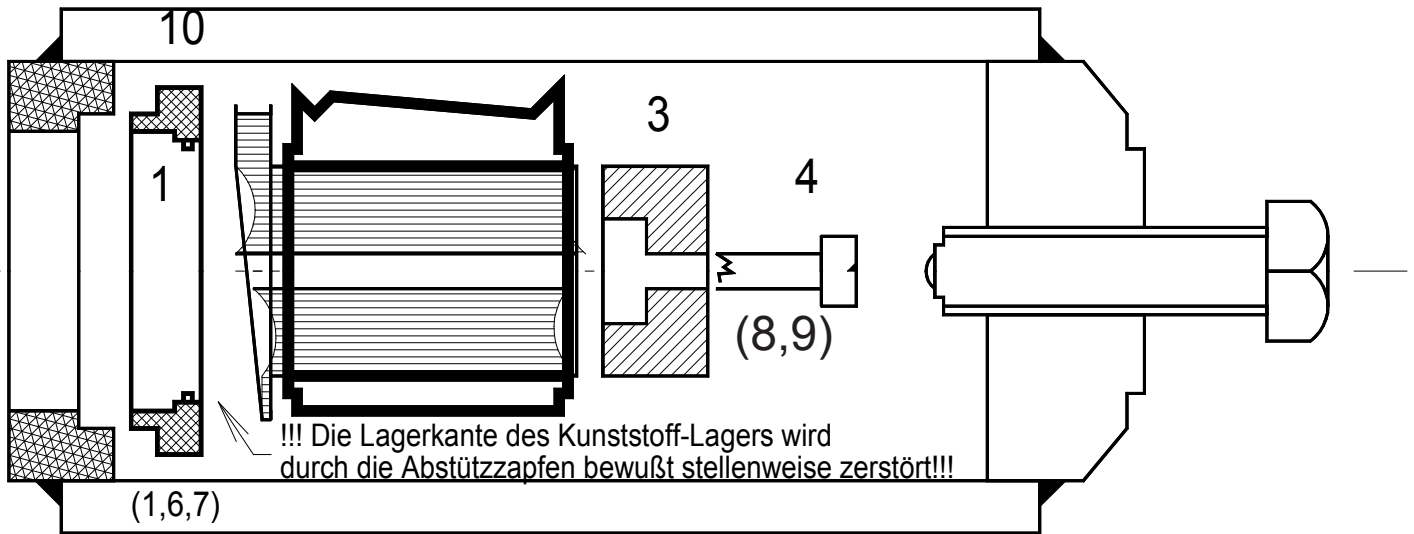
| Pos. | Artikel-Nr. | Bezeichnung |
|------|-------------|-------------------------|
| 1 | 33 223 601 | Druckring |
| 2 | 33 224 602 | Druckstück |
| 3 | 33 223 613 | Druckstück (33 223 603) |
| 4 | 33 224 605 | Zentrierbolzen Ø12 |
| 5 | 33 224 611 | Druckstück |
| 10 | 33 ... | Standard |
| 11 | 33 201 601 | Ring von Standard |

Optional zur **Erweiterung** auf ein Komplettwerkzeug:

| | | |
|---|------------|-------------------------------------|
| 6 | 33 239 611 | Druckhülse |
| 7 | 33 239 604 | Druckstück Einbau |
| 8 | 33 239 608 | Zugbolzen M12 mit 2 Bundmuttern M12 |
| 9 | 33 239 609 | Nadellager |

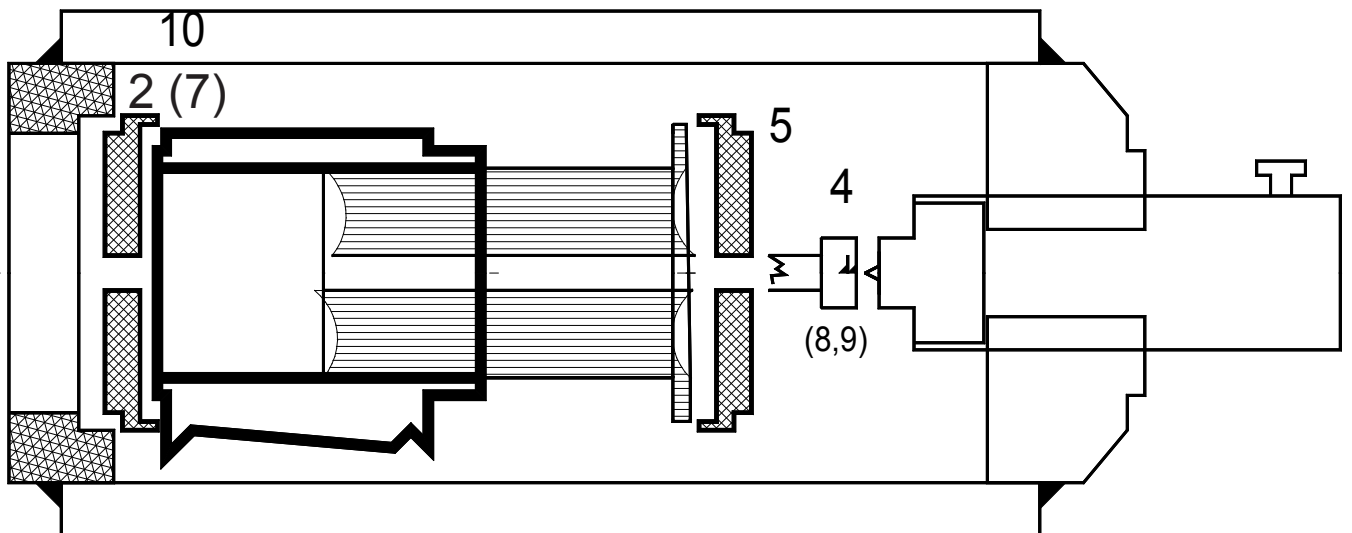
Im Lieferumfang für **33 251 300** sind die Positionen 1 bis 5 enthalten.

Ausbau



Einbau

Das Lager zunächst mit der Zentrierung 4 vorspannen.



MONTAGEHINWEIS:

Um Beschädigungen zu vermeiden, müssen die Bremsschläuche abgeflanscht und die Handbremsseile ausgehängt werden. Beachten Sie die vom Werk vorgeschriebene Einbaulage!