



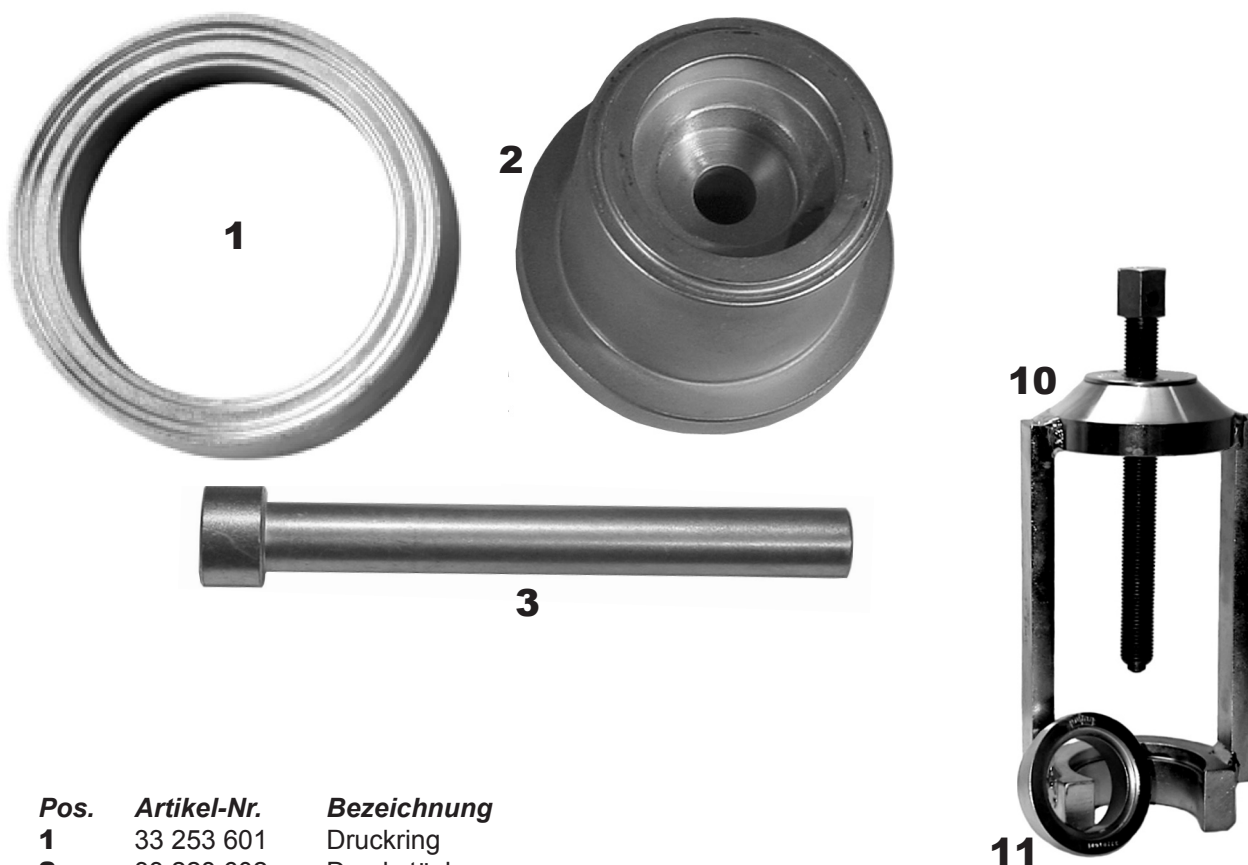
DRUCKSTÜCKSATZ ZUM SILENTLAGER-WECHSEL VA

i.V.m. Standard, mech. bzw. hydr.

Arbeitsbereich: Hydrolager Ø 75 am Querlenker unten hinten innen

Passend für: Audi A4 07-15
A5 ab`07
Q5 ab`08

Artikel-Nr.: 33 253 300

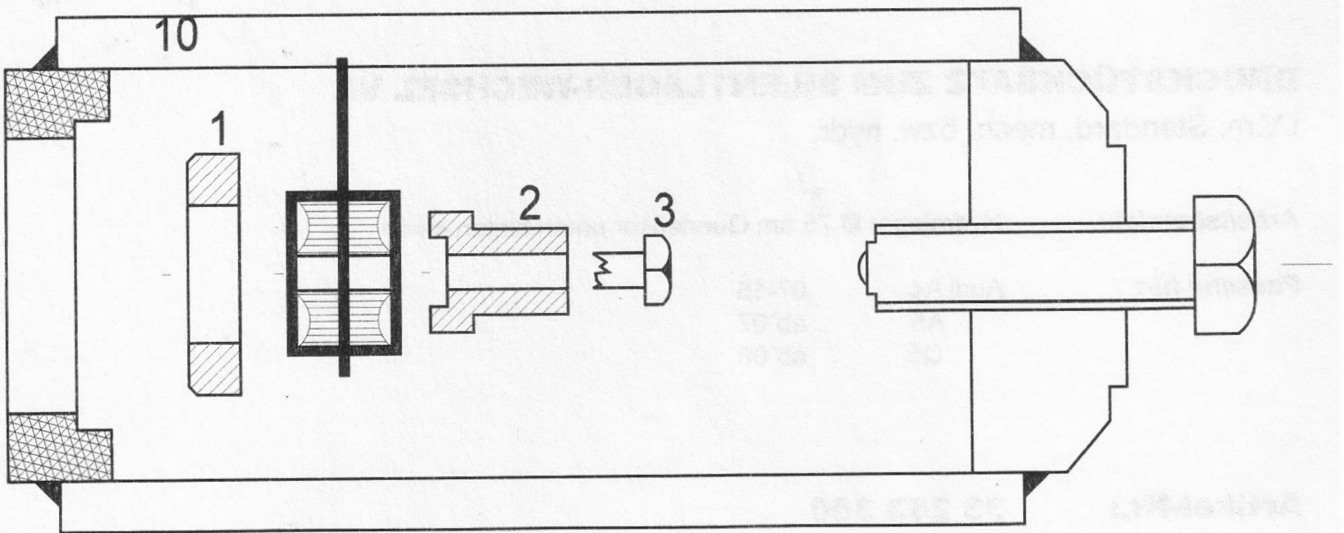


Pos.	Artikel-Nr.	Bezeichnung
1	33 253 601	Druckring
2	33 228 602	Druckstück
3	33 204 604	Zentrierung Ø 12 mm

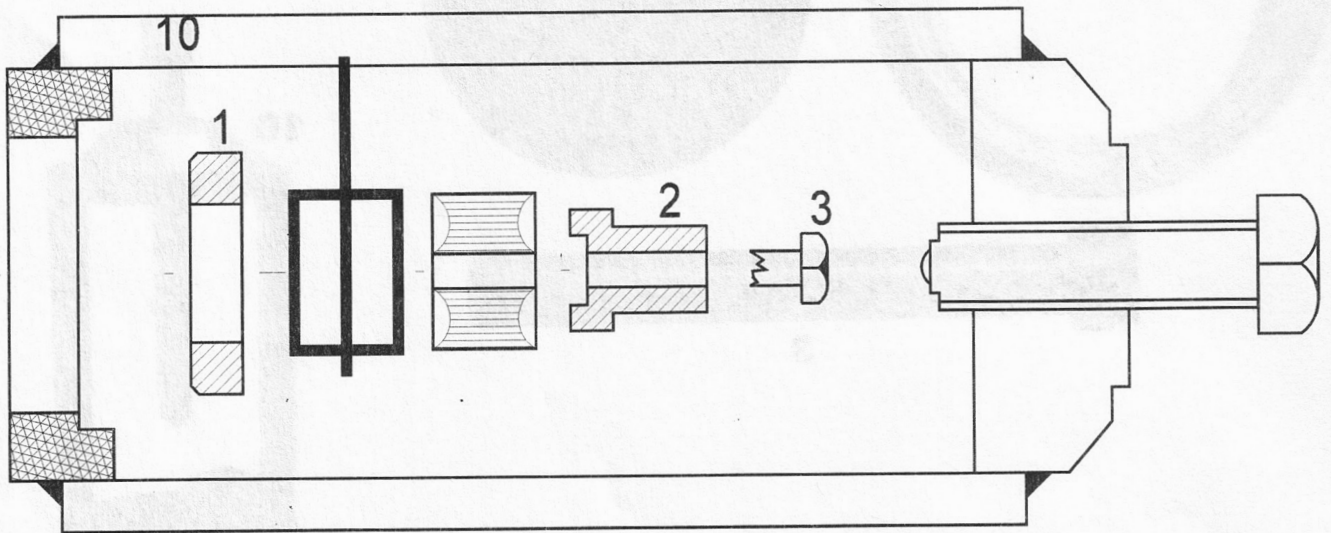
10	33 ...	Standard
11	33 201 611	Ring von Standard

Im Lieferumfang sind die Positionen 1 bis 3 enthalten.

Ausbau



Einbau



MONTAGEHINWEIS:
Bitte Einbauvorschriften des Herstellerwerkes beachten!