



DRUCKSTÜCKSATZ ZUM SILENTLAGER-WECHSEL VA / HA

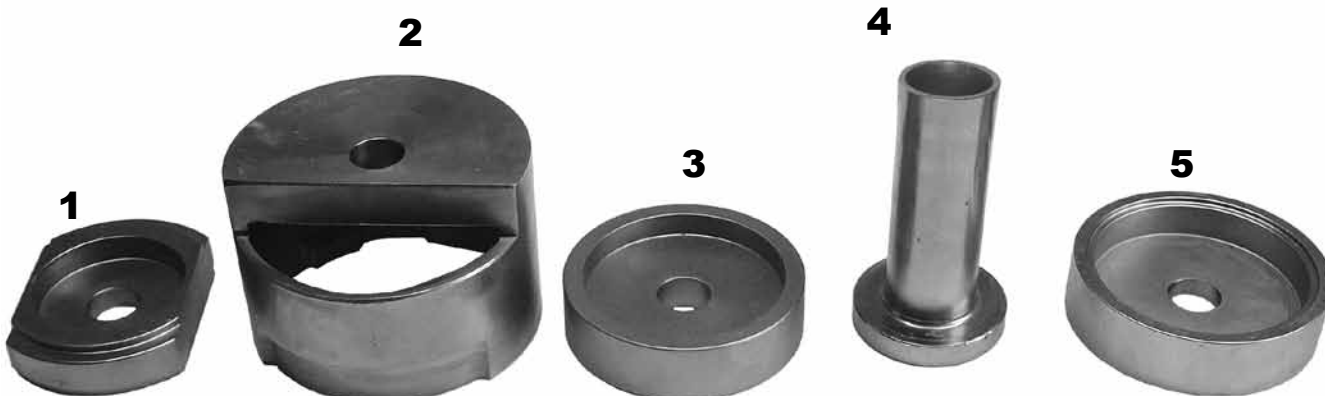
i.V.m. Zugeinheit hydraulisch

| | | |
|------------------------|--|-----------------------|
| Arbeitsbereich: | Gummimetalllager Ø 92 Motorträger (VA) | Agregateträger (HA) |
| Passend für: | Audi Q7 06 - 16 | Audi Q7 06 - 16 |
| | Porsche Cayenne ab`02 | Porsche Cayenne ab`02 |
| | VW Touareg 06 - 18 | VW Touareg 06 - 18 |

Artikel-Nr.: 33 254 300



Gummimetalllager



| Pos. | Artikel-Nr. | Bezeichnung |
|------|-------------|-------------------|
| 1 | 33 919 611 | Druckstück Ausbau |
| 2 | 33 254 602 | Druckhülse |
| 3 | 33 254 603 | Druckstück Ausbau |
| 4 | 33 254 604 | Distanzhülse |
| 5 | 33 901 619 | Druckstück |

Optional:

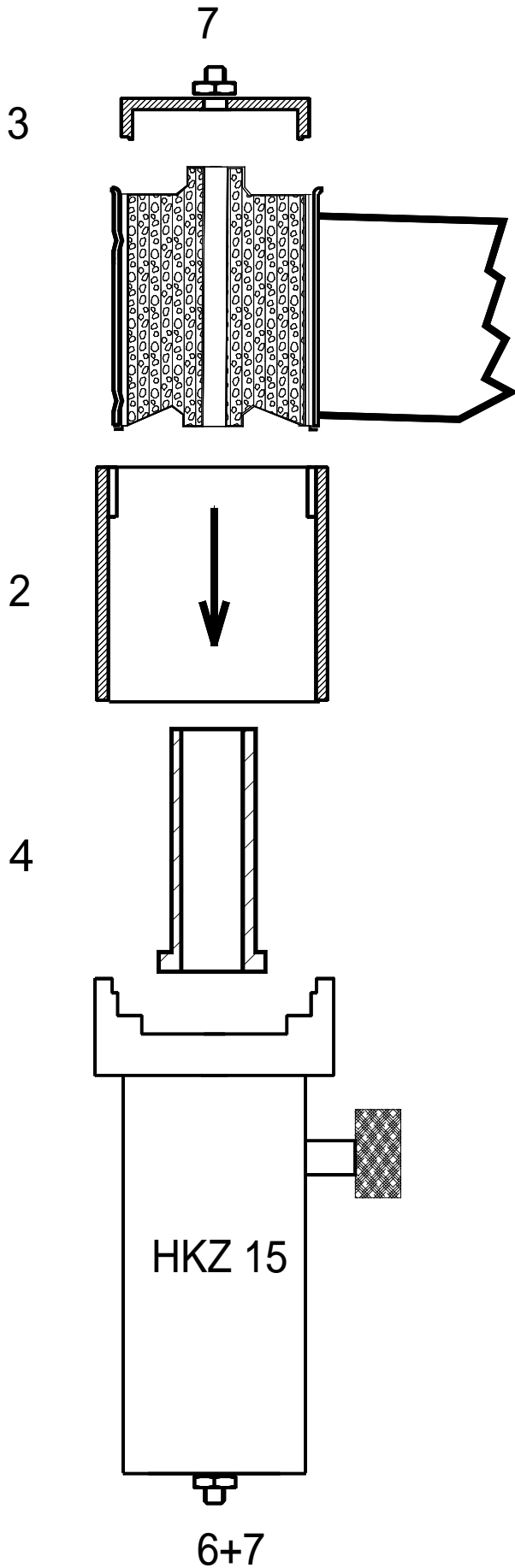
Zugeinheit hydraulisch bestehend aus:

| | | |
|----|------------|---------------------------|
| 6 | 31 502 604 | Zugbolzen M20 x 515 |
| 7 | 905.3220 | Bundmutter M20 |
| 8 | 32 103 658 | Mutter T-258 |
| 11 | 32 102 504 | Hohlkolbenzylinder HKZ 15 |

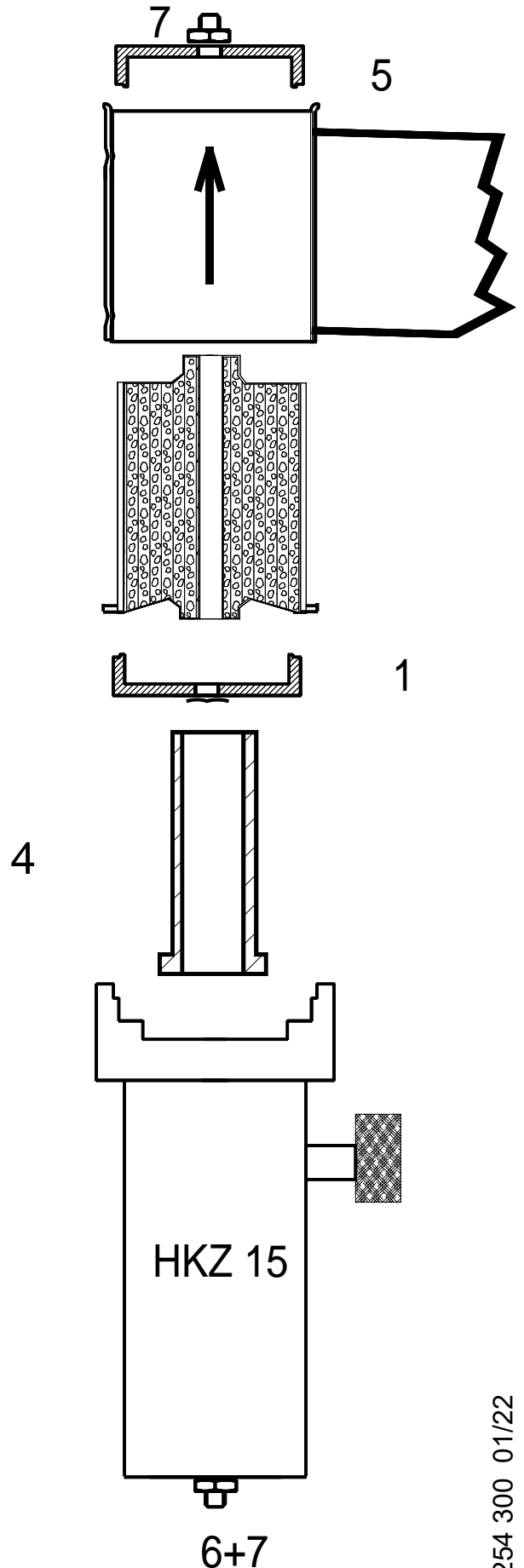


Im Lieferumfang sind die Positionen 1 bis 5 enthalten

AUSBAU



EINBAU



Bitte Einbauvorschriften des Herstellerwerkes beachten!