



DRUCKSTÜCKSATZ ZUM SILENTLAGER-WECHSEL HA

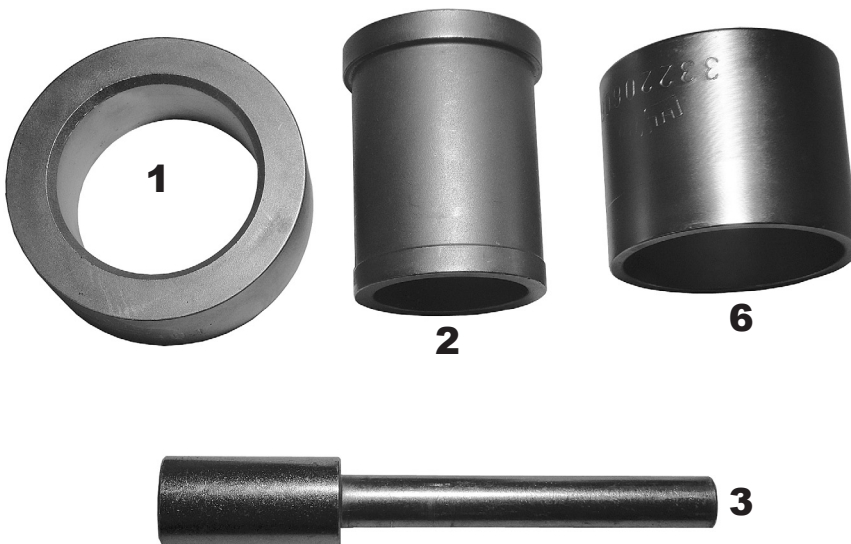
i.V.m. Standard

Arbeitsbereich: Lager geschlitzt Ø 45

Passend für:

Audi A1	10-18	Seat Ateca	ab `16
Q2	ab `16	Leon	ab `12
A3	ab `12	Skoda Karoq	ab `17
TT	ab `14	Octavia	ab `12
VW Golf VII	ab `12		
Golf VII Variant	13-17		
T-Roc	ab `17		

Artikel-Nr.: 33 256 300



Pos.	Artikel-Nr.	Bezeichnung
1	33 227 601	Druckring
2	33 220 622	Druckstück
3	33 208 606	Zentrierung Ø 12 mm lang
6	33 220 606	Druckstück mit Innenkonus

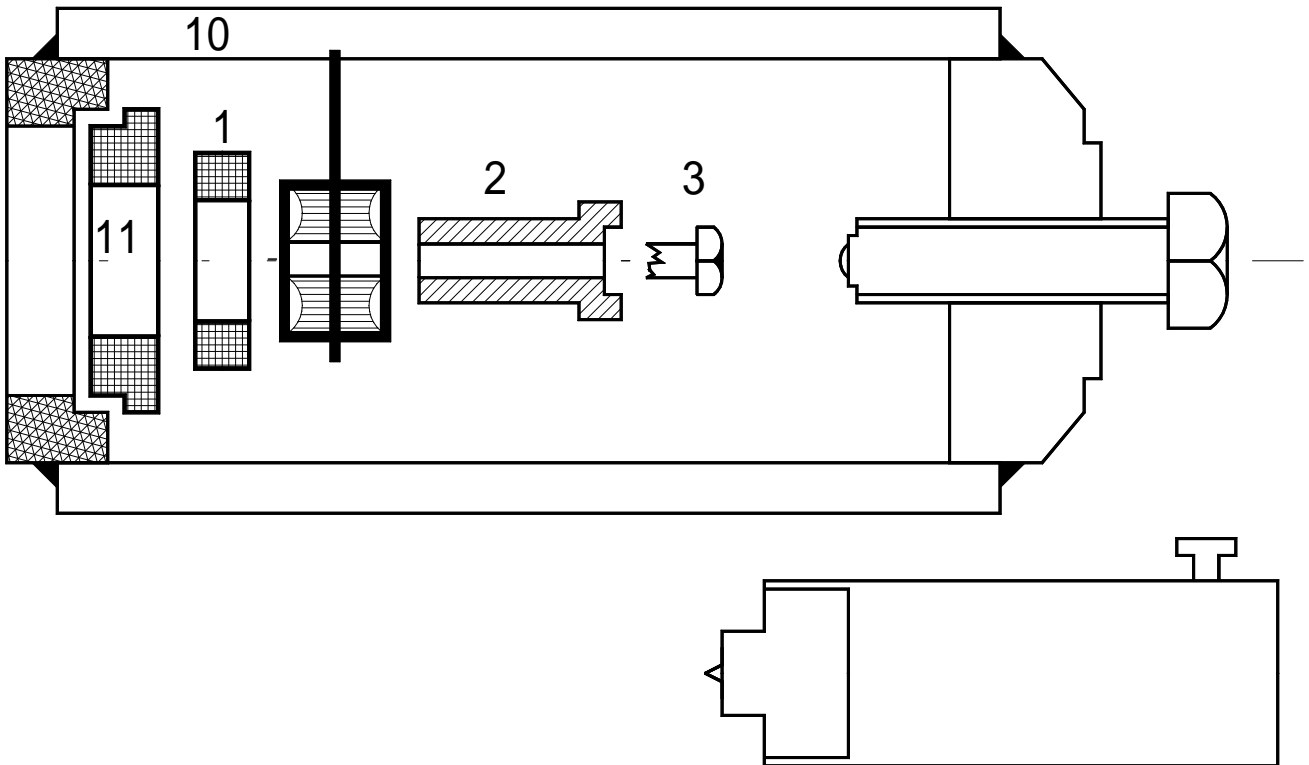
10	33 ...	Standard
11	33 201 611	Ring von Standard

Im Lieferumfang für 33 256 300 sind die Positionen 1 - 3 und 6 enthalten.

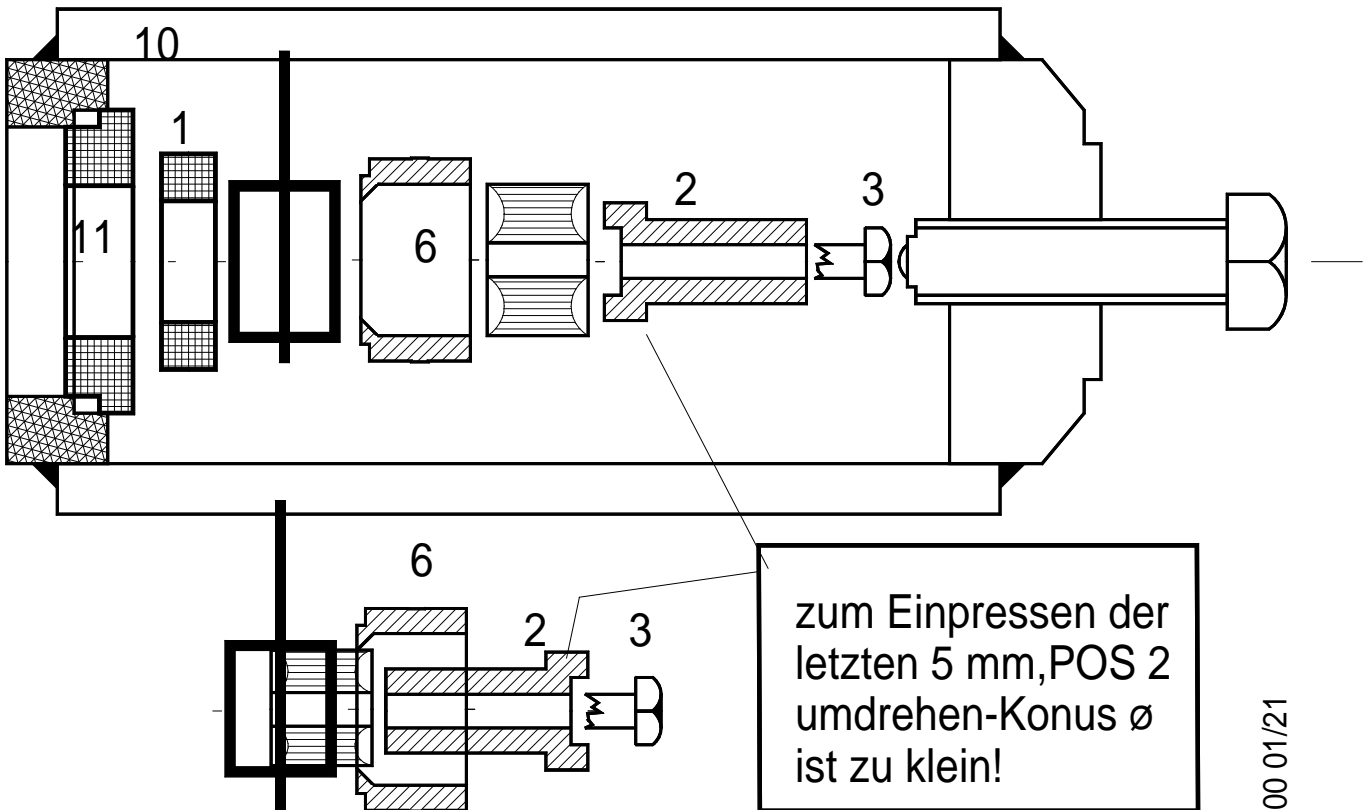


11

Ausbau



Einbau



Bitte Einbauvorschriften des Herstellerwerkes beachten!