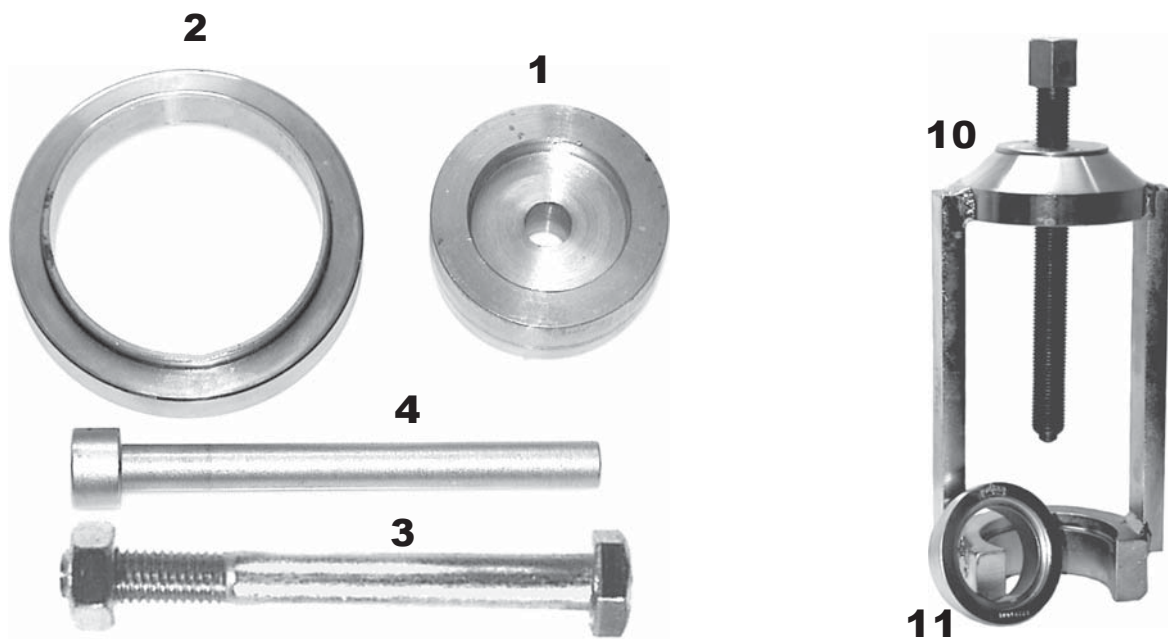


Druckstücksatz zum Silentlager-Wechsel  
 zur Verwendung mit Standard, mech. bzw. hydr.

<b>Passend für:</b>	<b>ACHSE</b> Längslenker hinten	<b>KFZ-TYP</b> Opel Vectra B Saab 9-5	<b>BAUJAHR</b> 1995 -2003 ab `97	<b>Ø mm</b> 60
---------------------	------------------------------------	---	--	-------------------

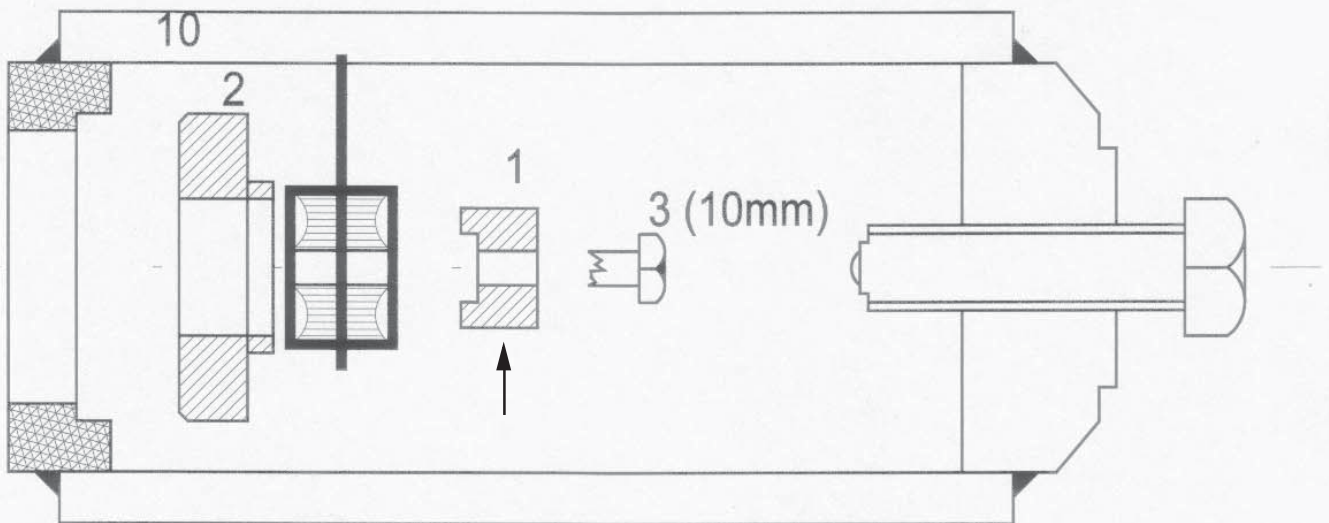
**Artikel-Nr.:**      **33 301 300 b**



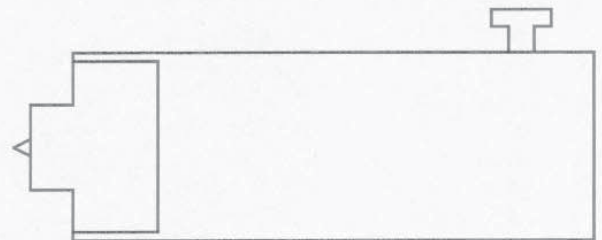
<b>Pos.</b>	<b>Artikel-Nr.</b>	<b>Bezeichnung</b>
1	33 301 601	Druckstück
2	33 301 602	Druckring
3	33 203 604	Zentrierung Ø 10 mm mit Mutter
4	33 204 604	Zentrierung Ø 12 mm kurz
10	33 ...	Standard
11	33 201 601	Ring von Standard

Im Lieferumfang sind die Positionen 1 bis 4 enthalten.

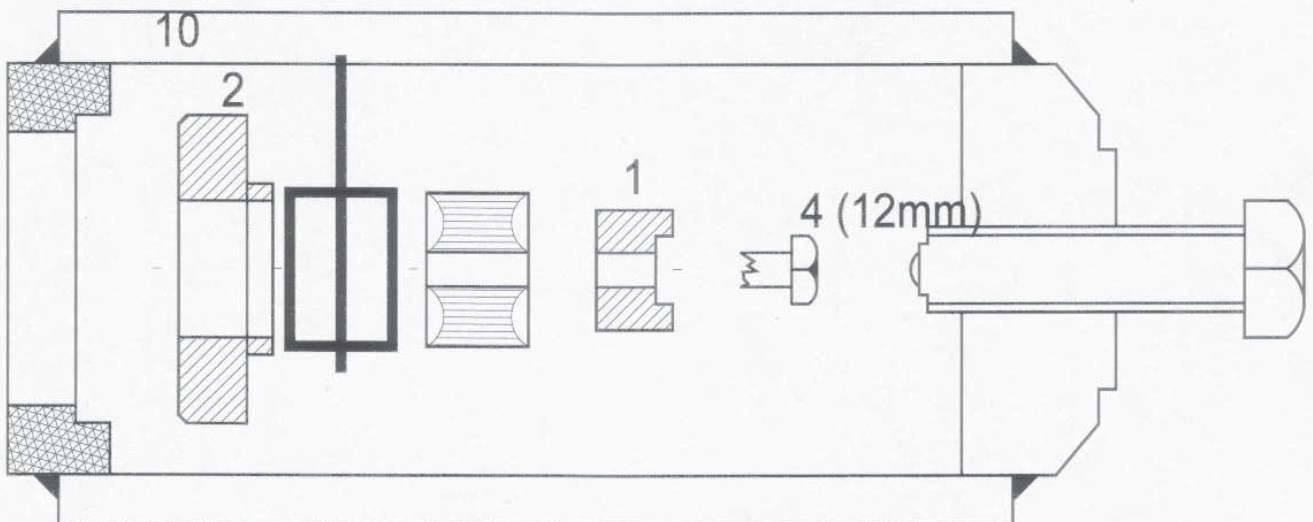
## Ausbau



Achtung !!  
Beim Ausbau wird der Alu-Kragen zerstört.  
(zuerst liegt der Druckring auf dem Alu-Kragen,  
dann wird der Alu-Kragen durch den Druckring  
hindurch gepresst.)



## Einbau



**MONTAGEHINWEIS:**  
Beachten Sie die vom Werk vorgeschriebene Einbaulage!