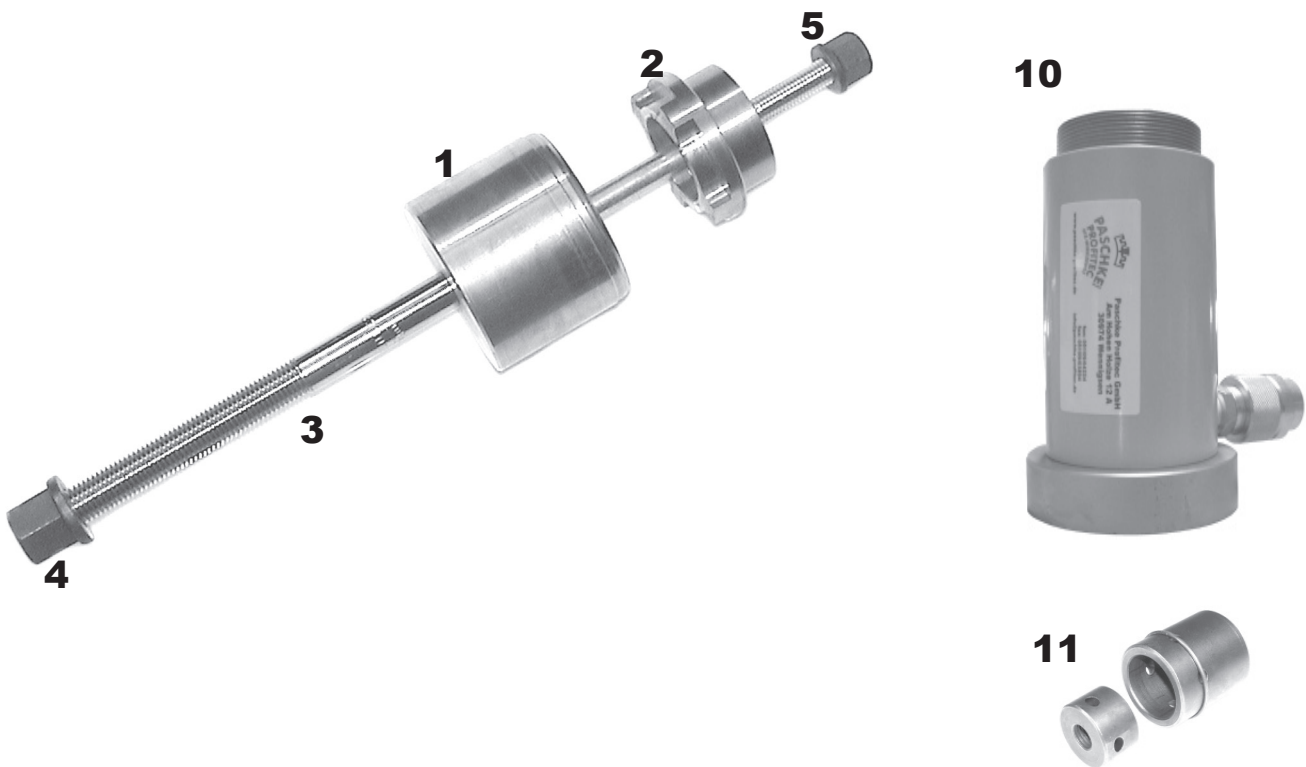


Druckstücksatz zum Silentlager-Wechsel
 zur Verwendung mit Hohlkolbenzylinder HKZ-15

Passend für:	ACHSE Achskörper hinten	KFZ-TYP Opel Vectra B	BAUJAHR 1995 - 2003	Ø mm 63-65 / 65-67
---------------------	-----------------------------------	---------------------------------	-------------------------------	---------------------------------

Artikel-Nr.: 33 302 300



Pos.	Artikel-Nr.	Bezeichnung
1	33 302 601	Druckhülse
2	33 302 602	Druckstück
3	33 901 611	Zugbolzen 20mm auf 14mm mit Mutter M14 (450mm lang)
4	905. 32 20	Mutter M20
5	905. 32 14	Mutter M14

10 32 102 504 Hohlkolbenzylinder HKZ-15

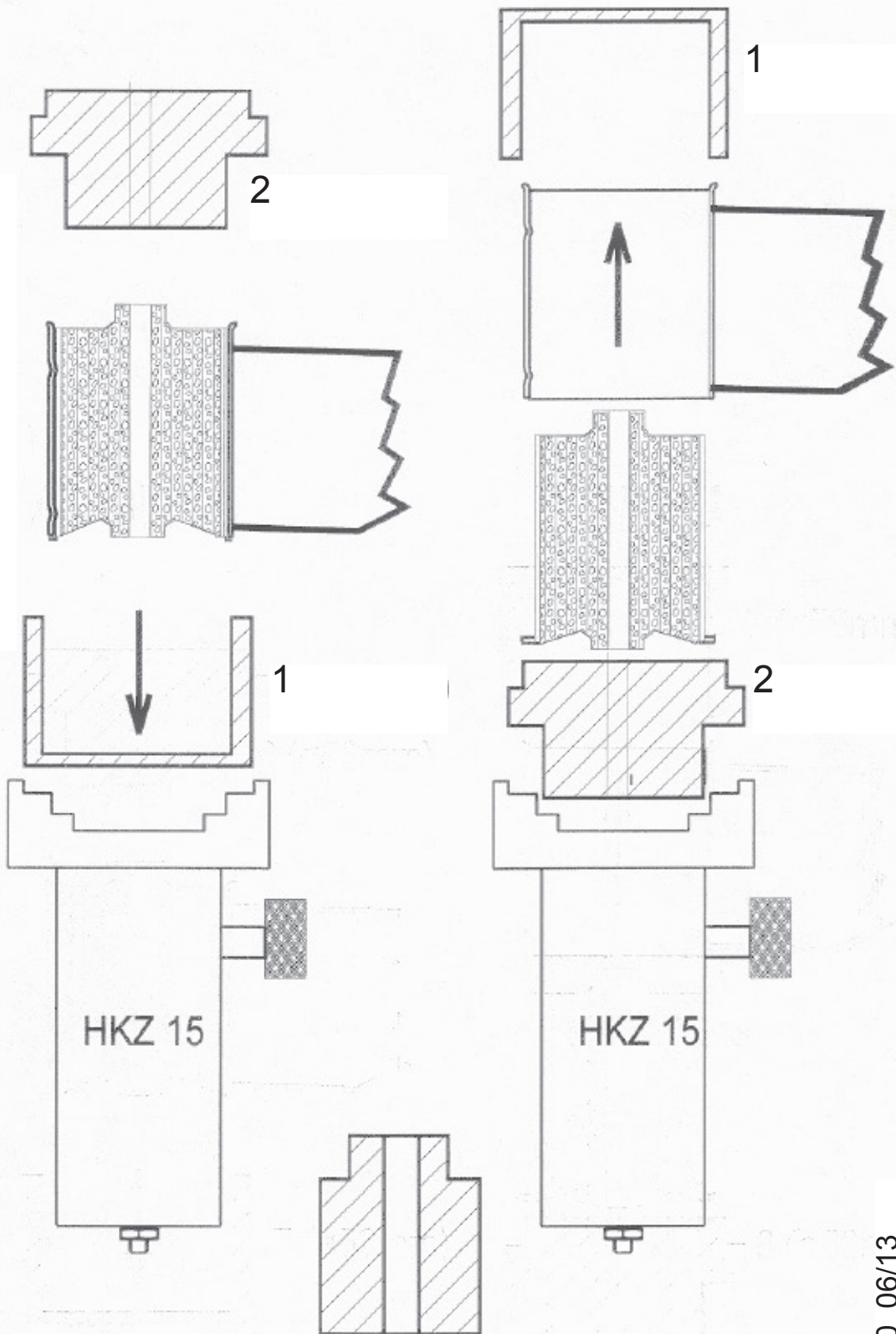
11 33 901 621 Sicherheitsmutter (optional)

Im Lieferumfang sind die Positionen 1 - 5 enthalten.

AUSBAU

EINBAU

Beim Ausbau ist auf die Einbuchtungen
im Achsteil zu achten!
Das Druckstück muß davon freibleibend
eingesetzt werden.



Sicherheitsmutter empfohlen (33 901 621)

Bitte Einbauvorschriften des Herstellerwerkes beachten!