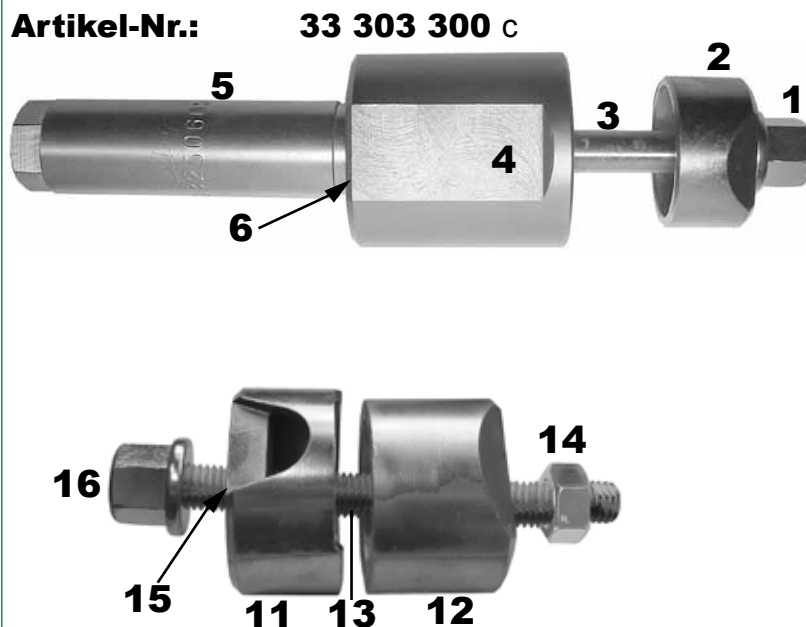


Komplettwerkzeug zum Hydrolager-Wechsel  
 am Hinterachsträger, mechanisch

<b>Passend für:</b>	<b>ACHSE</b>	<b>KFZ-TYP</b>	<b>BAUJAHR</b>	<b>Ø mm</b>
	Achsschenkel hinten (Hydrolager) (Alu-Lager geschlitzt)	Opel Vectra B Saab 9-5 BMW E-81 BMW E-82 BMW E-84 BMW E-87 BMW E-88 BMW E-90 BMW E-91 BMW E-92 BMW E-93	1995 - 2003 ab 1997 ab `04 ab `07 ab `09 ab `04 ab `08 ab `05 ab `05 ab `00 ab `07	45 45



Die Pos. 1-6 ergeben den Druckstücksatz 33 902 300 und ist an folgenden Fahrzeugen anwendbar:

<b>KFZ-TYP</b>	<b>BAUJAHR</b>	<b>Ø mm</b>
<b>am Achsschenkel hinten:</b>		
BMW 3er E36	90 - 2000	45
nicht E-36 mit Trommelbremse		
BMW 3er E46	98 - 2005	
Z4 E85	ab 2003	
Audi A3 quattro	98 - 2003	43,5
Audi TT quattro	98 - 2006	
TTRoadster quattro	99 - 2007	
Seat Leon	99 - 2006	
Skoda Octavia4x4	99 - 2004	
Bora 4motion	99 - 2005	
Golf IV 4motion	98 - 2003	
New Beetle	ab 2000	
<b>am Achskörper hinten (waagerechte Lager):</b>		
BMW 3er E-36	1990 - 1998	46
E-36 Cabrio	1993 - 1999	
E-36 Coupe	1992 - 1999	
E-36 Touring	1995 - 1999	
nicht E-36 Compact!		

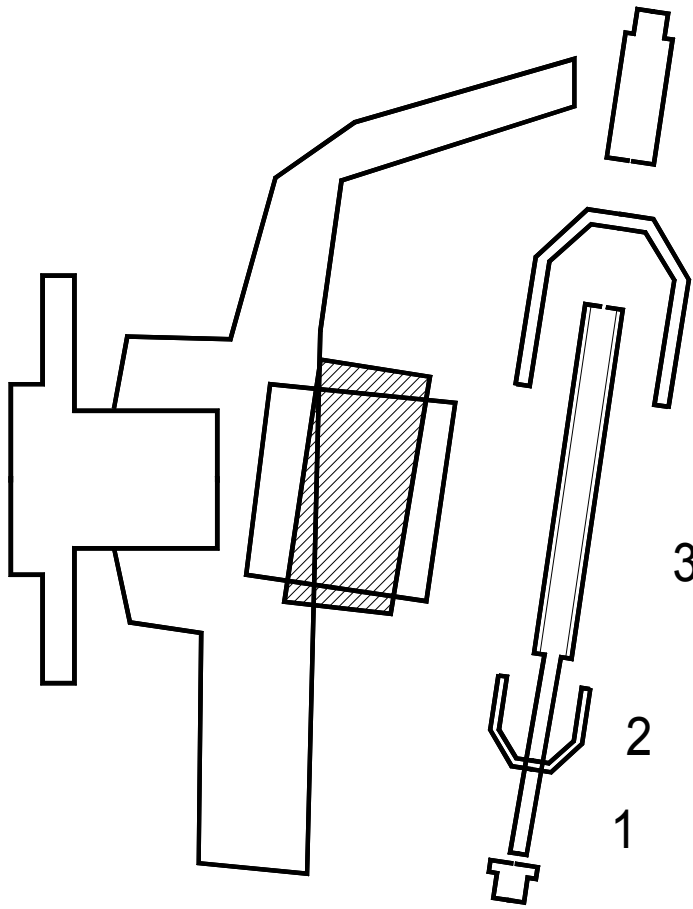
<b>Pos.</b>	<b>Artikel-Nr.</b>	<b>Bezeichnung</b>
1	905.32 12	Mutter M12 mit Bund
2	33 902 612	Druckhülse, klein (33 902 602)
3	33 902 623	Zugbolzen M16 auf M12 (33902603, 33902613)
4	33 902 614	Druckstück groß mit Kugellager
5	33 250 605	Spezialmutter M16
6	33 501 604	Lager mit Scheibe
11	33 303 631	Druckstück (33 303 611, 33 303 621)
12	33 303 622	Druckstück hoch mit Kugellager (33 303 612)
13	33 303 623	Zugbolzen M12
14	905. 30 12	Mutter M12
15	33 501 604	Lager mit Scheibe
16	905. 32 12	Mutter M12 mit Bund

Im Lieferumfang für **33 303 300** sind die Positionen 1 - 6 und 11 bis 16 enthalten  
**33 303 401** sind die Positionen 11 - 16 enthalten.

Optional!  
 Um hydraulisch zu arbeiten:  
 Zugbolzen 33 901 613 mit  
 Mutter 905.3220 und  
 Distanzhülse 33 903 604.



# Ausbau



5 bei instabilem Lagerüberstand zunächst wie beim Einbau (Pos. 11-16) vorgehen und den Lagerkragen bis in die Achse drücken.

Einbau  
(baubedingt auch mit Pos. 1-6 möglich)

