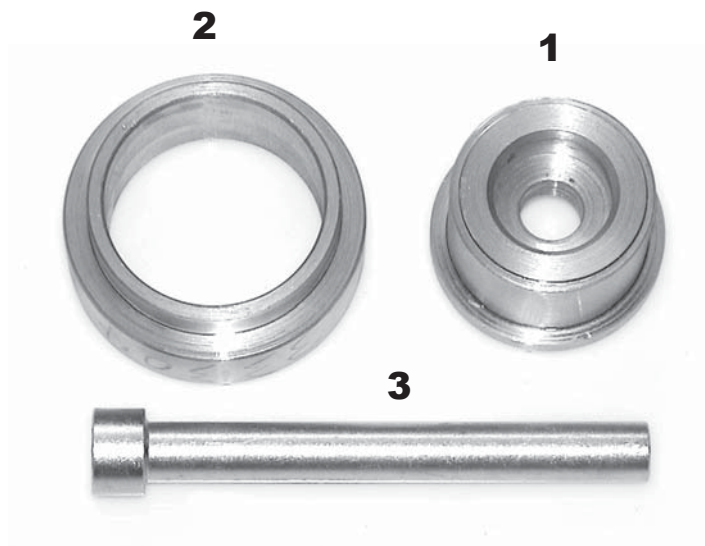


Druckstücksatz zum Silentlager-Wechsel
zur Verwendung mit Standard, mech. bzw. hydr.

| | | | | |
|---------------------|-----------------------|------------------------------|-------------------------------|---------------------|
| Passend für: | ACHSE vorne | KFZ-TYP Opel Omega | BAUJAHR 1986 - 2003 | Ø mm 47,5 |
|---------------------|-----------------------|------------------------------|-------------------------------|---------------------|

Artikel-Nr.: **33 304 300**

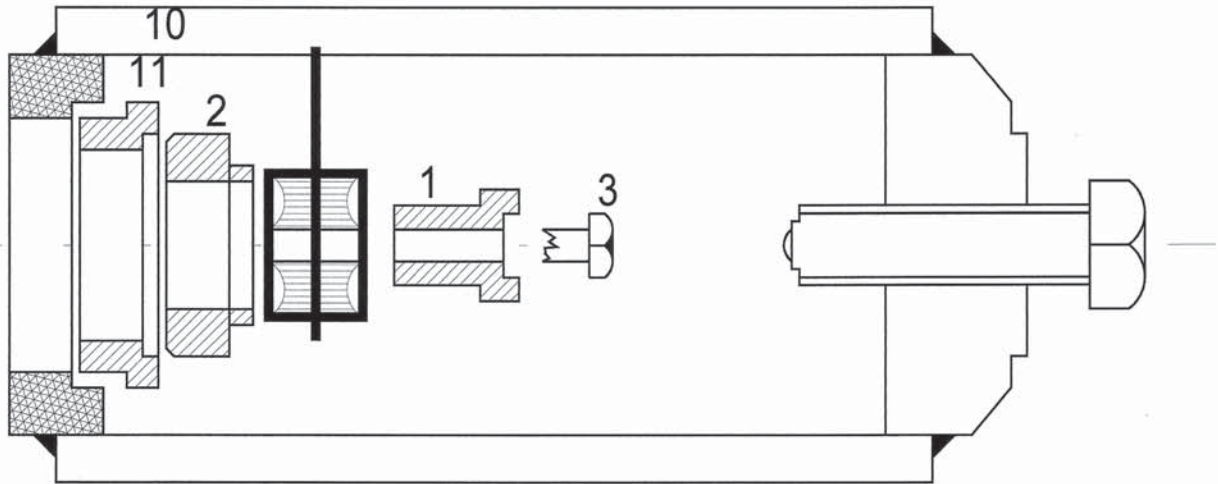


| Pos. | Artikel-Nr. | Bezeichnung |
|-------------|--------------------|---------------------|
| 1 | 33 304 601 | Druckstück |
| 2 | 33 304 602 | Druckring |
| 3 | 33 218 603 | Zentrierung Ø 14 mm |

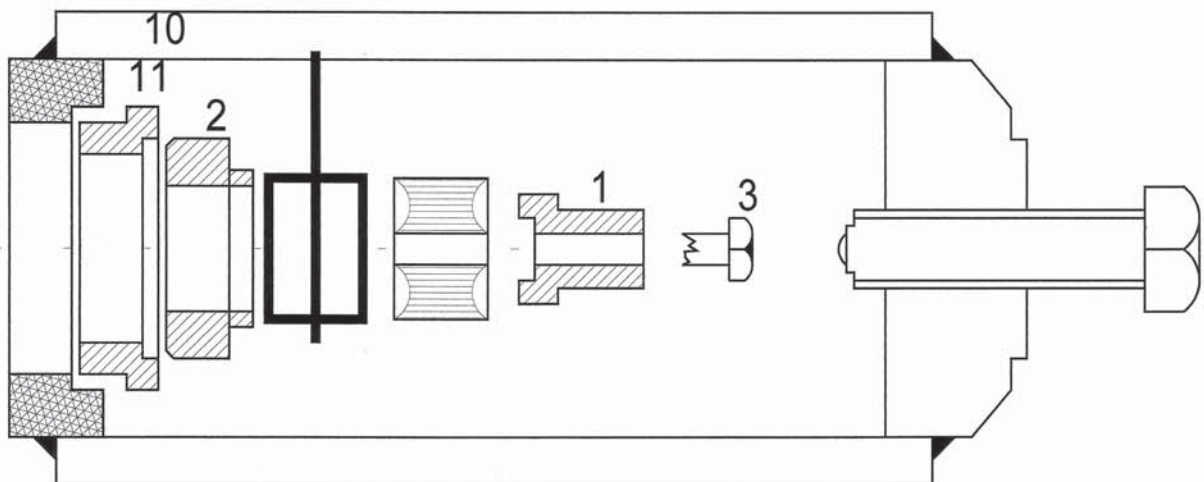
| | | |
|----|------------|-------------------|
| 10 | 33 ... | Standard |
| 11 | 33 201 601 | Ring von Standard |

Im Lieferumfang sind die Positionen 1 - 3 enthalten.

Ausbau



Einbau



MONTAGEHINWEIS:
Beachten Sie die vom Werk vorgeschriebene Einbaulage!