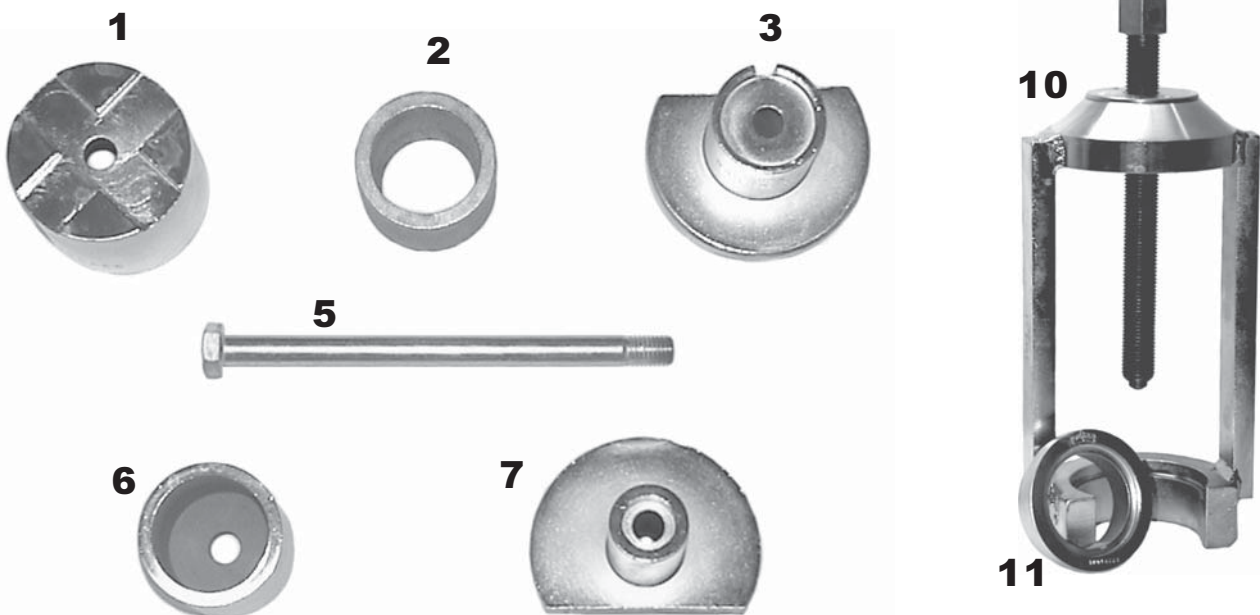


Druckstücksatz zum Silentlager-Wechsel
zur Verwendung mit Standard, mech. bzw. hydr.

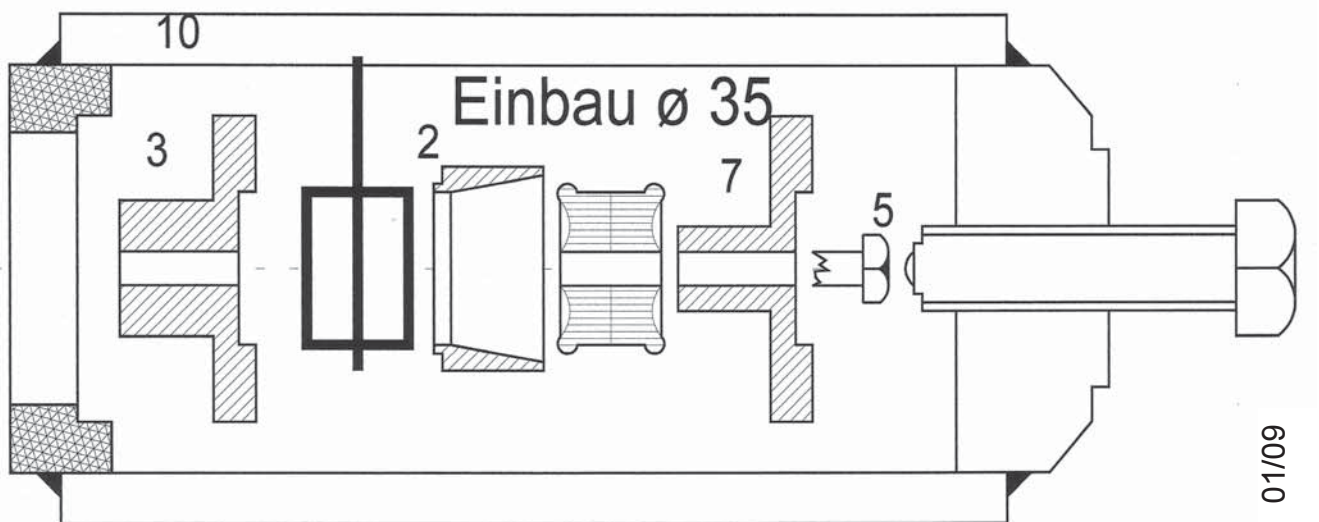
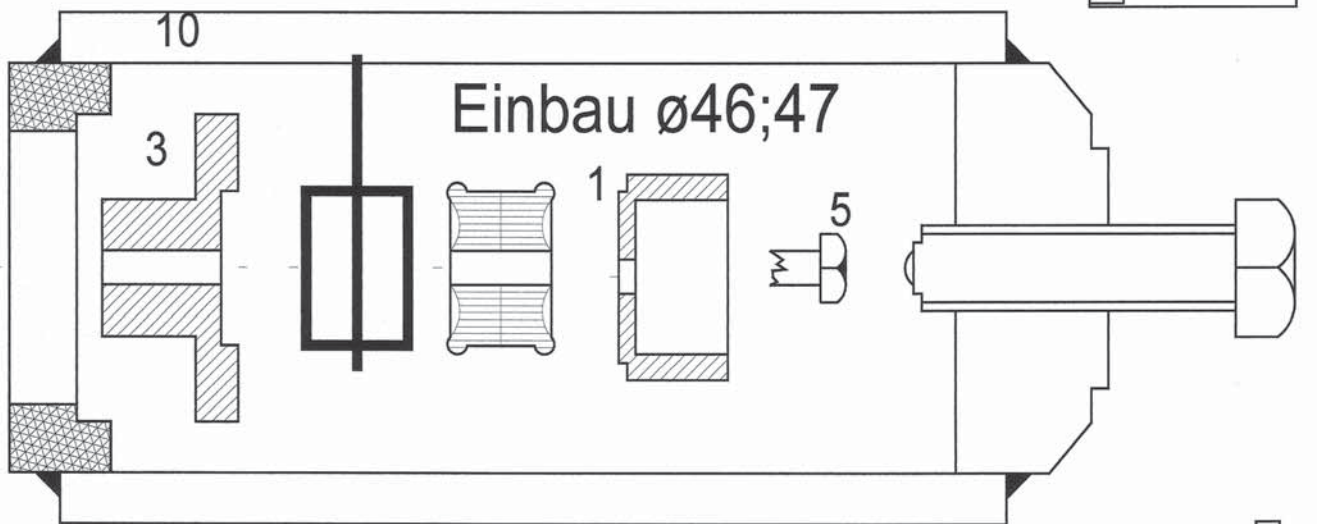
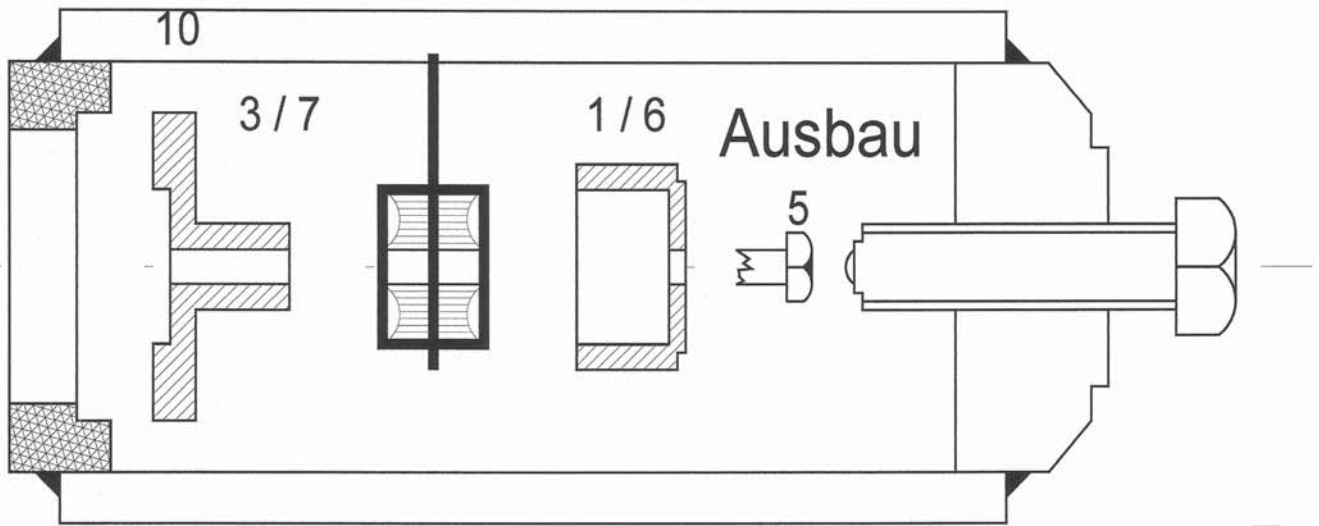
| Passend für: | ACHSE | KFZ-TYP | BAUJAHR | Ø mm |
|--------------|-------|---------------|-------------|-------|
| | vorne | Opel Vectra B | 1995 - 2003 | 35/47 |
| | | Opel Astra G | 1998 - 2005 | |
| | | Zafira | 1999 - 2005 | |
| | | Saab 9-5 | ab 1997 | 35 |
| | | Opel Vectra C | ab '02 | |
| | | Opel Astra H | ab '04 | |
| | | Zafira | ab '05 | |
| | | Saab 9-3 | ab '02 | |
| | | Signum | ab '03 | |
| | | Fiat Croma | ab '05 | |

Artikel-Nr.: **33 306 300**



| Pos. | Artikel-Nr. | Bezeichnung |
|------|-------------|--------------------------------|
| 1 | 33 306 601 | Druckhülse groß |
| 2 | 33 203 602 | Druckstück Innenkonus |
| 3 | 33 306 603 | Druckstück groß |
| 5 | 33 224 605 | Zentrierung Ø 12 mm extra lang |
| 6 | 33 306 606 | Druckhülse klein |
| 7 | 33 306 607 | Druckstück klein |
| 10 | 33 ... | Standard |
| 11 | 33 201 601 | Ring von Standard |

Im Lieferumfang sind die Positionen 1 - 3 und 5 - 7 enthalten.



Bitte Einbauvorschriften des Herstellerwerkes beachten!