

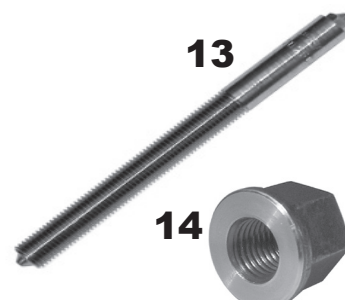
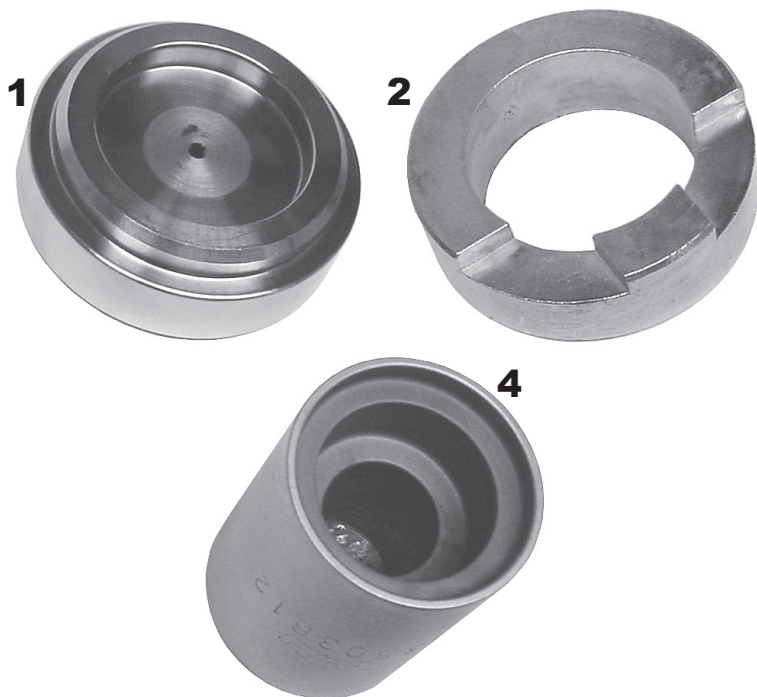


DRUCKSTÜCKSATZ ZUM TRAGGELENK WECHSEL (unten)
 i.V.m. Hohlkolbenzylinder und **33 519 302**

Arbeitsbereich: Traggelenk unten Ø 43

Passend für: Opel Movano ab`98
 Renault Master ab`98
 Nissan Interstar ab`02

Artikel-Nr.: 33 309 401 a



Pos.	Artikel-Nr.	Bezeichnung
1	33 309 601	Druckstück Einbau
2	33 801 602	Druckstück Einbau
4	33 503 622	Druckstück Ausbau
10	33 221 623	Ring (33 221 613 / 33 221 603)
11	33 231 631	Glocke (33 231 621 / 33 231 611 / 33 231 601)
12	32 102 504	Hydraulikzylinder HKZ 15-1
13	33 202 603	Druckbolzen
14	905.3220	Mutter M20 mit Bund

Im Lieferumfang sind die Positionen 1 bis 4 enthalten.

Traggelenk-Wechsel **oben** mit 33 519 302

Ausbau:



Einbau:

