

Druckstücksatz zum Traggelenk-Wechsel (**unten**)  
 zur Verwendung mit Standard, mech. bzw. hydr.

<b>Passend für:</b>	<b>ACHSE</b>	<b>KFZ-TYP</b>	<b>BAUJAHR</b>	<b>Ø mm</b>
	Traggelenk unten	Opel Movano	ab 1998	43
		Vauxhall Movano	ab 1998	
		Renault Master	ab 1998	
		Nissan Interstar	ab 2002	

**Artikel-Nr.: 33 309 402**

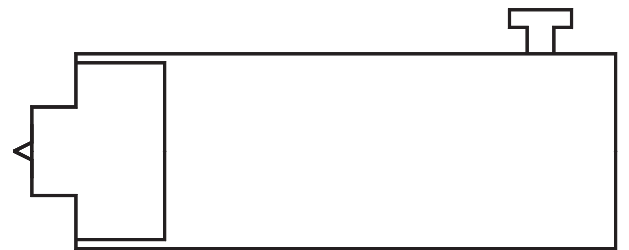
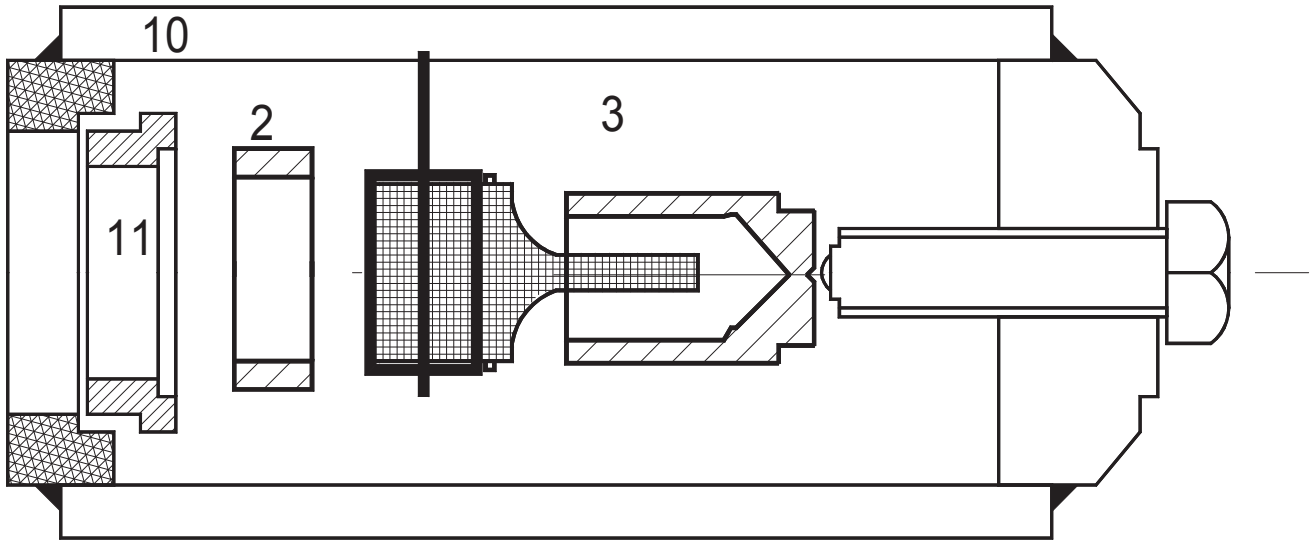


<b>Pos.</b>	<b>Artikel-Nr.</b>	<b>Bezeichnung</b>
1	33 309 601	Druckstück Einbau
2	33 221 622	Druckstück Einbau
3	33 503 622	Druckstück Ausbau
10	33 ...	Standard
11	33 201 601	Ring von Standard

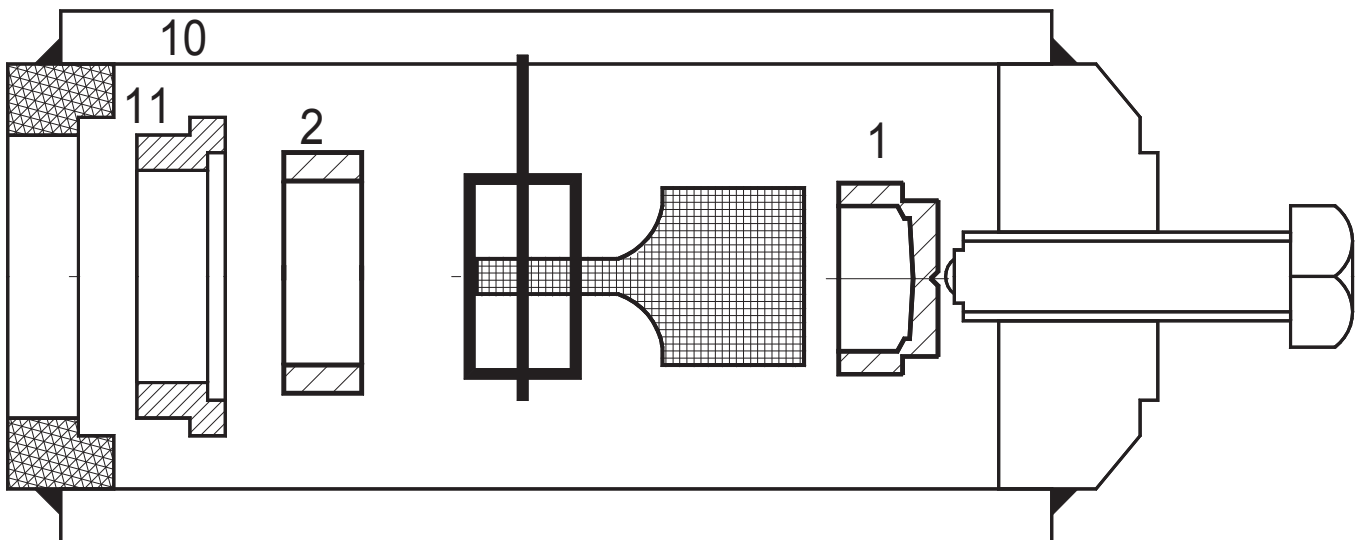
Im Lieferumfang sind die Positionen 1 bis 3 enthalten.

Vor dem Ausbau Fettschutzkappe und Drahring entfernen.

## Ausbau



## Einbau



Bitte Einbauvorschriften des Herstellerwerkes beachten!