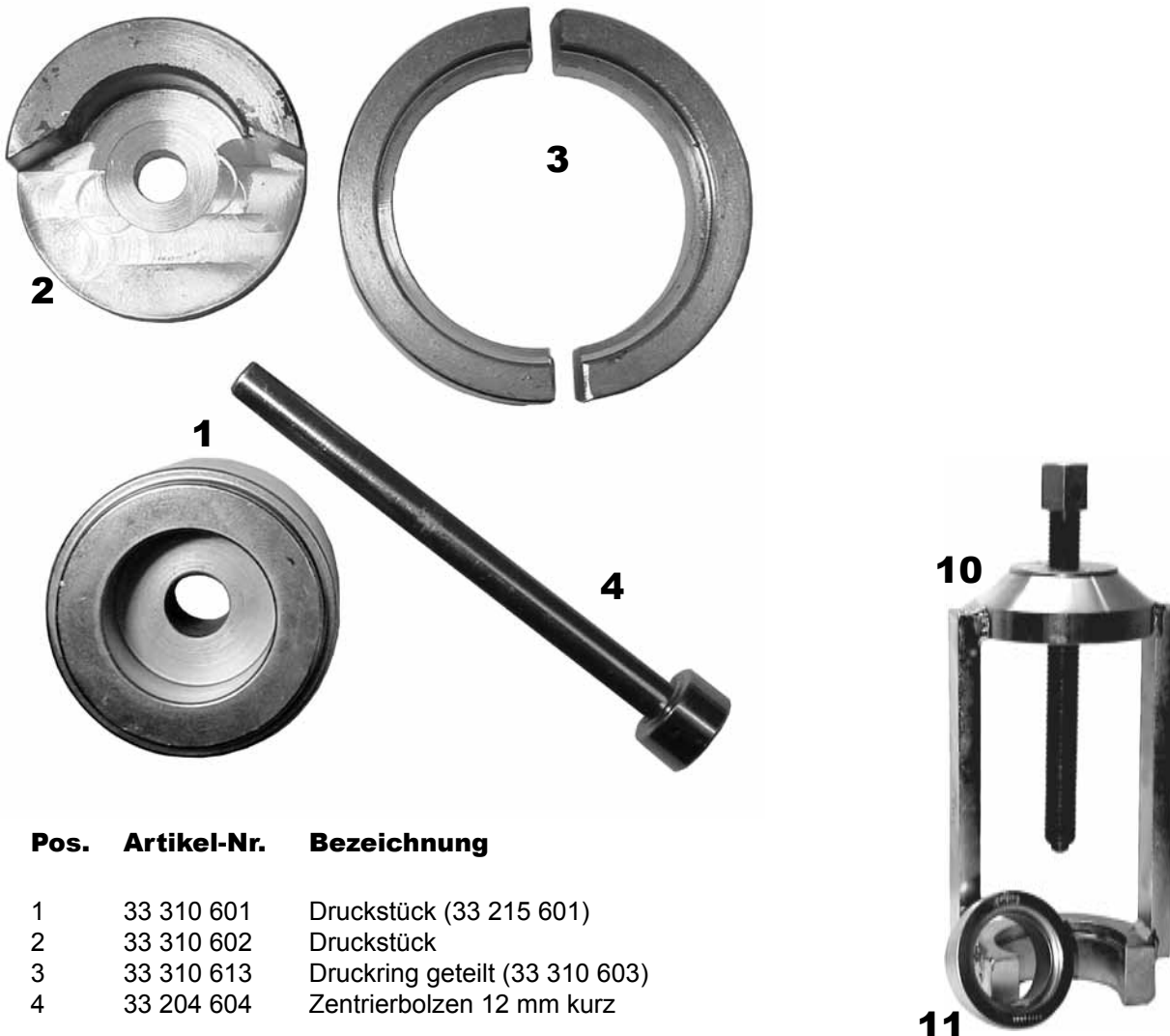


Druckstücksatz zum Silentlager-Wechsel
 zur Verwendung mit Standard, mech. bzw. hydr.

Passend für:	ACHSE	KFZ-TYP	BAUJAHR	Ø mm
	hinten	Opel Astra G Combo Corsa C Meriva Zafira	1998 - 2005 ab 2001 ab 2000 ab 2003 1999 - 2005	59

Artikel-Nr.: 33 310 300 c

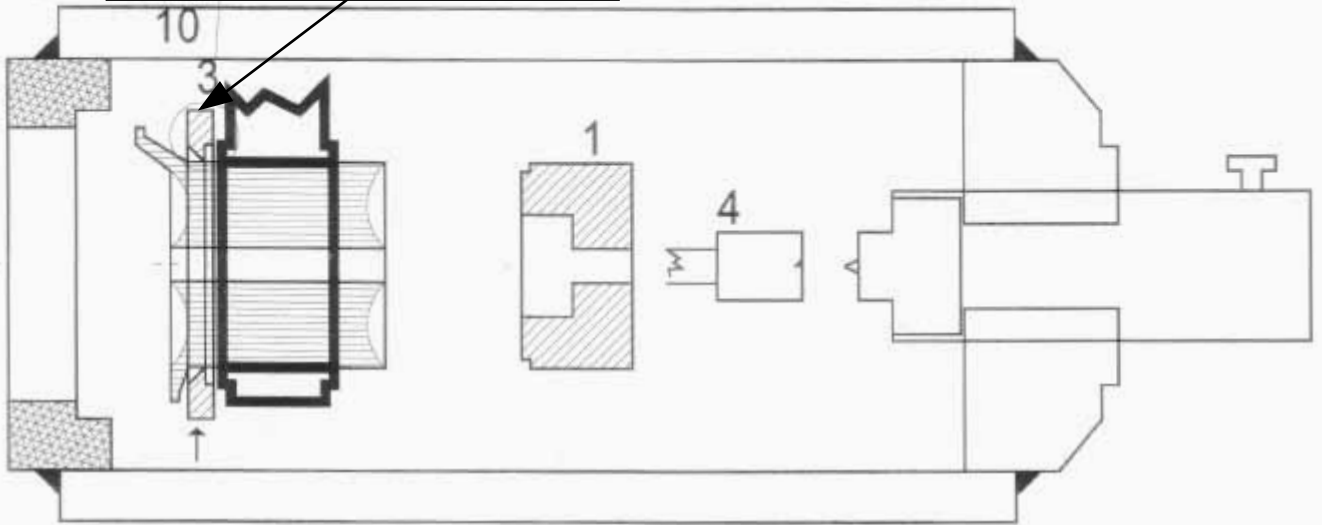


Pos.	Artikel-Nr.	Bezeichnung
1	33 310 601	Druckstück (33 215 601)
2	33 310 602	Druckstück
3	33 310 613	Druckring geteilt (33 310 603)
4	33 204 604	Zentrierbolzen 12 mm kurz
10	33 ...	Standard
11	33 201 611	Ring von Standard

Im Lieferumfang sind die Positionen 1 bis 4 enthalten.

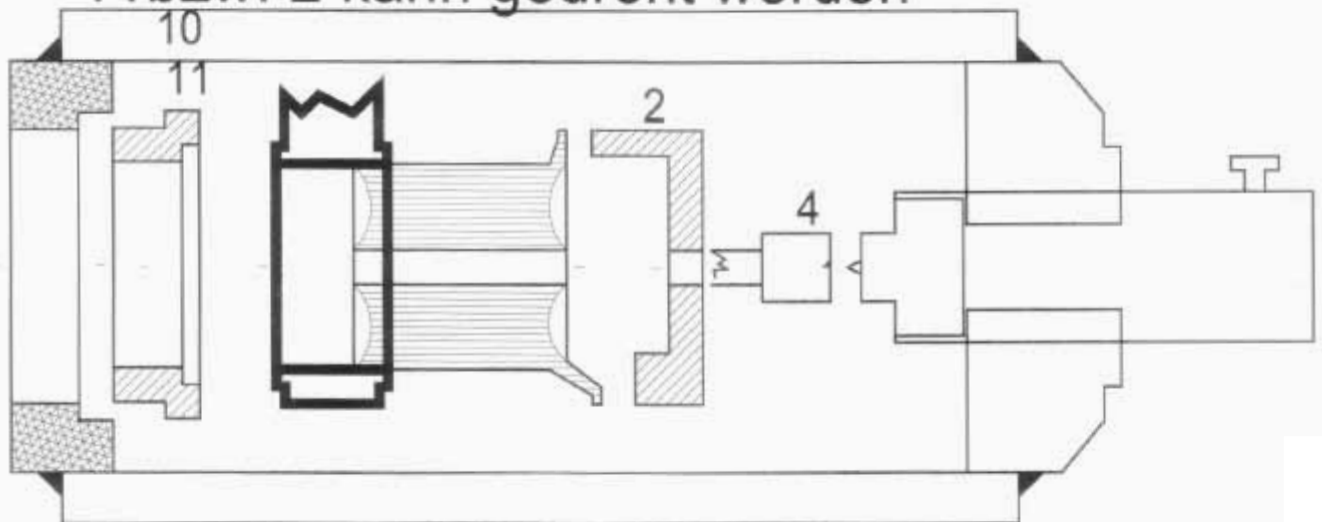
Druckring geteilt (3) muß mit dem Absatz in Richtung der Achse montiert werden.

Ausbau



Einbau

11 bzw. 2 kann gedreht werden



MONTAGEHINWEIS:

Um Beschädigungen zu vermeiden, müssen die Bremsschläuche abgeflanscht und die Handbremsseile ausgehängt werden. Beachten Sie die vom Werk vorgeschriebene Einbaulage!