



## DRUCKSTÜCKSATZ ZUM SILENTLAGERWECHSEL VA

i.V.m. Hohlkolbenzylinder HKZ 15

**Arbeitsbereich:** Motorträger Ø 51

**Passend für:**

Opel Vivaro A, B	01 - 19
Nissan Primastar	02 - 16
Nissan NV 300	ab `16
Renault Trafic	ab `01
Renault Laguna	01 - 07
Renault Espace	02 - 14

**Artikel-Nr.: 33 316 300**



Pos.	Artikel-Nr.	Bezeichnung
2	32 101 674	Druckstück E-28
3	31 503 606	Zugbolzen M20 auf M16 mit Bundmutter M16
4	33 505 665	Druckstück
5	33 505 685	Druckstück
6	33 505 656	Druckhülse

**Optional:**

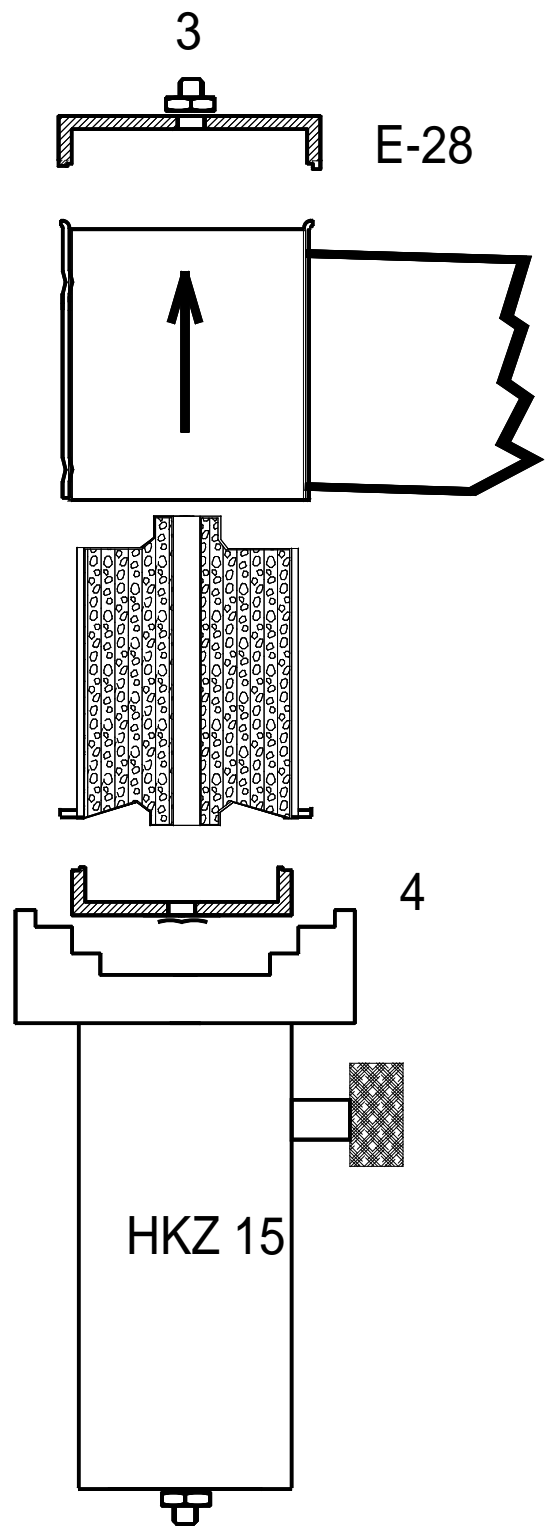
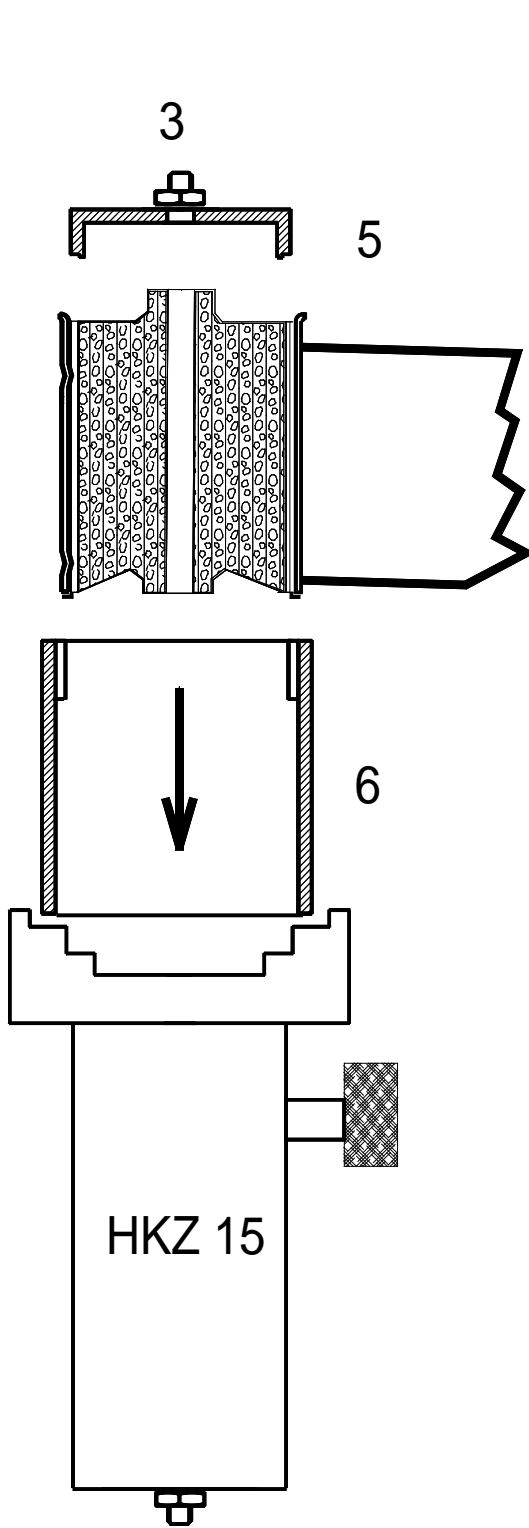
Zugseinheit hydraulisch bestehend aus:

7	31 502 604	Zugbolzen M20 x 515
8	905.3220	Bundmutter M20
9	32 103 658	Mutter T-258
11	32 102 504	Hohlkolbenzylinder HKZ 15
13	33 903 604	Distanzhülse

Im Lieferumfang sind die Positionen 2 bis 6 enthalten

# AUSBAU

# EINBAU



Bitte Einbauvorschriften des Herstellerwerkes beachten!