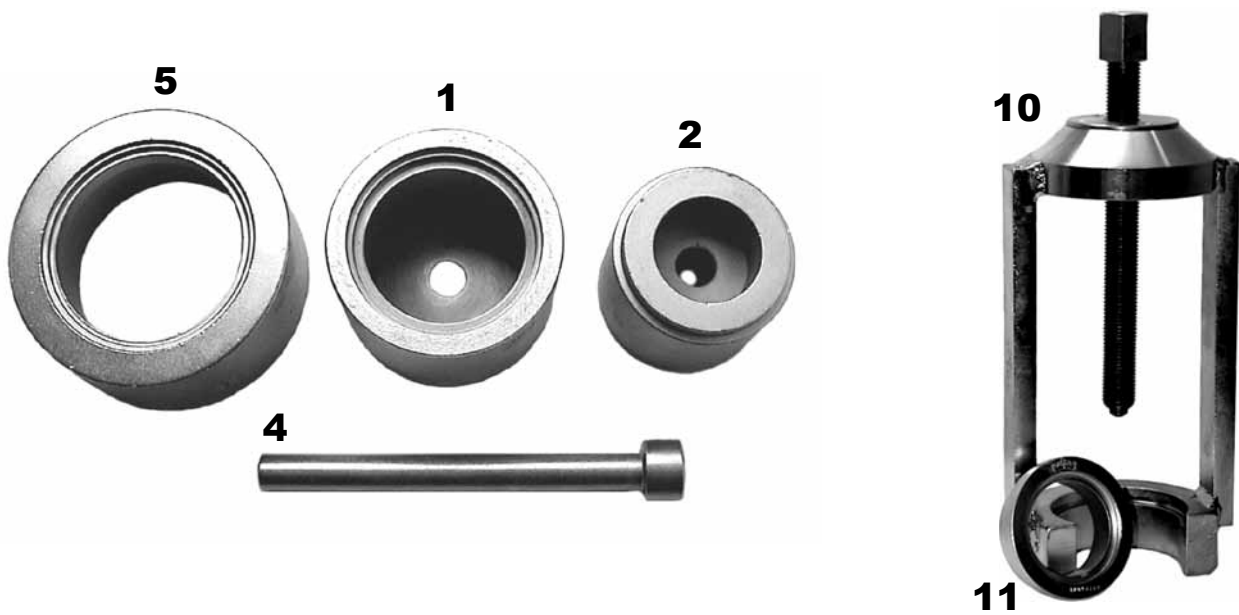


Druckstücksatz zum Silentlager-Wechsel
 zur Verwendung mit Standard, mech. bzw. hydr.

Passend für:	ACHSE	KFZ-TYP	BAUJAHR	Ø mm
	Querlenker vorne	Ford Mondeo I, II	1993 - 2000	60
	Längslenker hinten	Ford Mondeo III	2000 - 2007	

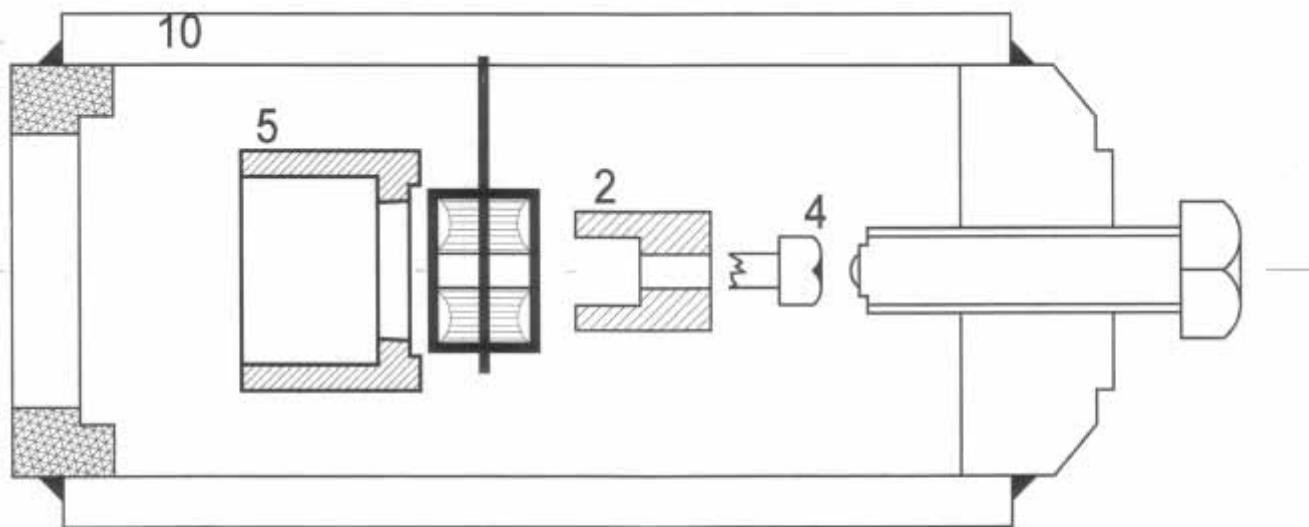
Artikel-Nr.: 33 402 300



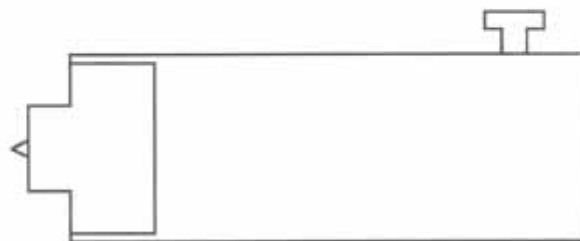
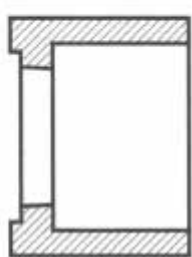
Pos.	Artikel-Nr.	Bezeichnung
1	33 401 601	Druckstück
2	33 215 601	Druckstück
4	33 204 604	Zentrierung Ø 12 mm kurz
5	33 211 615	Druckstück (33 211 605)
10	33 ...	Standard
11	33 201 601	Ring von Standard

Im Lieferumfang sind die Positionen 1, 2, 4 und 5 enthalten.

Ausbau



Ford Mondeo
Längslenker



Einbau

