



## DRUCKSTÜCKSATZ FORD, HA

i.V.m. Standard, mech. bzw. hydr.

**Arbeitsbereich:** HA Längslenker Ø 60

|                     |                     |         |               |         |
|---------------------|---------------------|---------|---------------|---------|
| <b>Passend für:</b> | Ford Focus I        | 98 - 04 | Mazda 3 BK    | 03 - 09 |
|                     | Ford Focus II       | 04 - 12 | Mazda 3 BL    | ab `09  |
|                     | Ford Focus III      | ab `10  | Mazda 5       | ab `05  |
|                     | Ford Focus C-Max I  | 03 - 10 | Mazda 6       | 02 - 07 |
|                     | Ford Focus C-Max II | ab `10  | Volvo C 30    | 06 - 12 |
|                     | Grand C-Max         | ab `10  | Volvo S 40 II | 04 - 12 |
|                     | Grand C-Max Van     | ab `10  | Volvo V 40    | ab `12  |
|                     | Ford Kuga I         | 08 - 12 | Volvo V 50    | 04 - 12 |
|                     | Ford Kuga II        | ab `13  |               |         |

**Artikel-Nr.:** 33 408 300 c



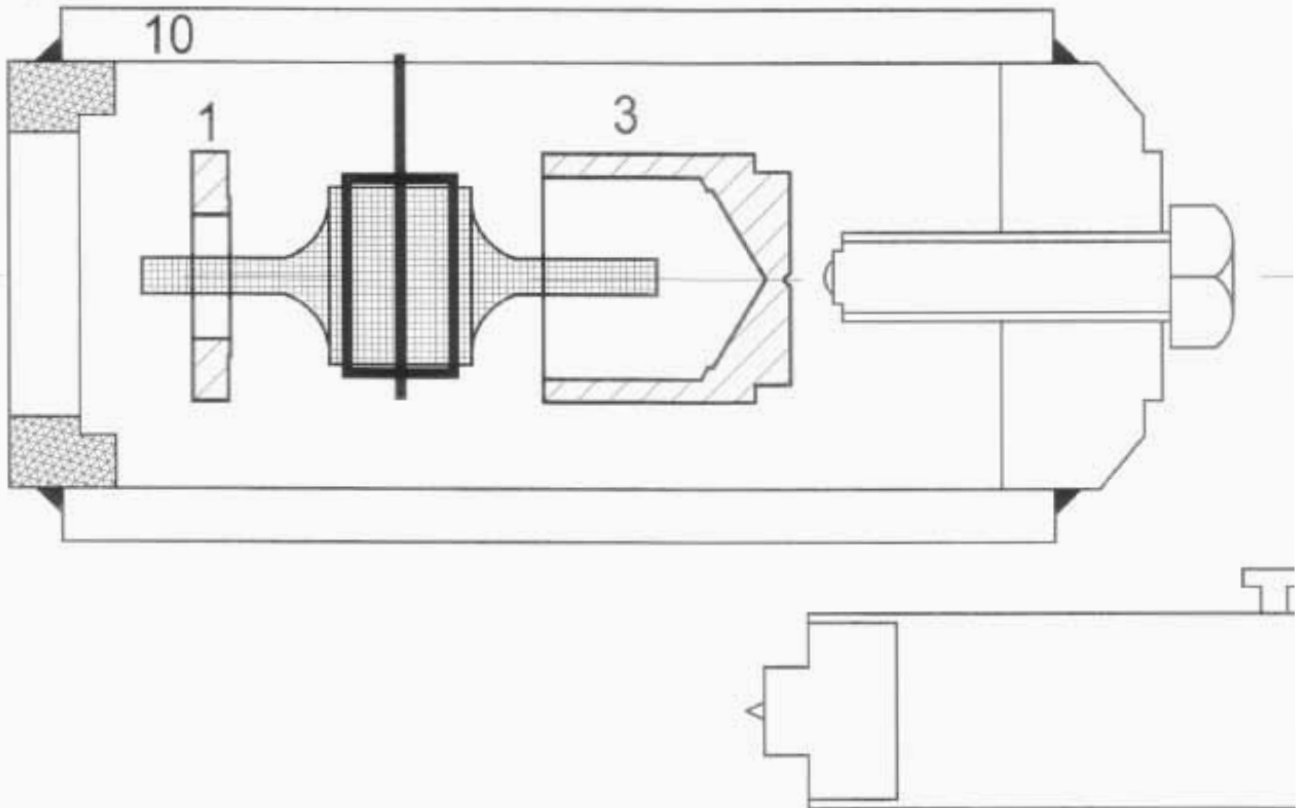
| <b>Pos.</b> | <b>Artikel-Nr.</b> | <b>Bezeichnung</b>             |
|-------------|--------------------|--------------------------------|
| <b>1</b>    | 33 408 601         | Druckring Ausbau               |
| <b>2</b>    | 33 408 612         | Druckring Einbau (33 408 602)  |
| <b>3</b>    | 33 408 603         | Druckstück Ausbau              |
| <b>4</b>    | 33 408 614         | Druckstück Einbau (33 408 604) |
| <b>10</b>   | 33 ...             | Standard                       |
| <b>11</b>   | 33 201 601         | Ring von Standard              |



Im Lieferumfang sind die Positionen 1 - 4 enthalten.

# Ausbau

Bei stark verrosteten Achsen den Achskörper (6 Schrauben) insgesamt absenken.



# Einbau

