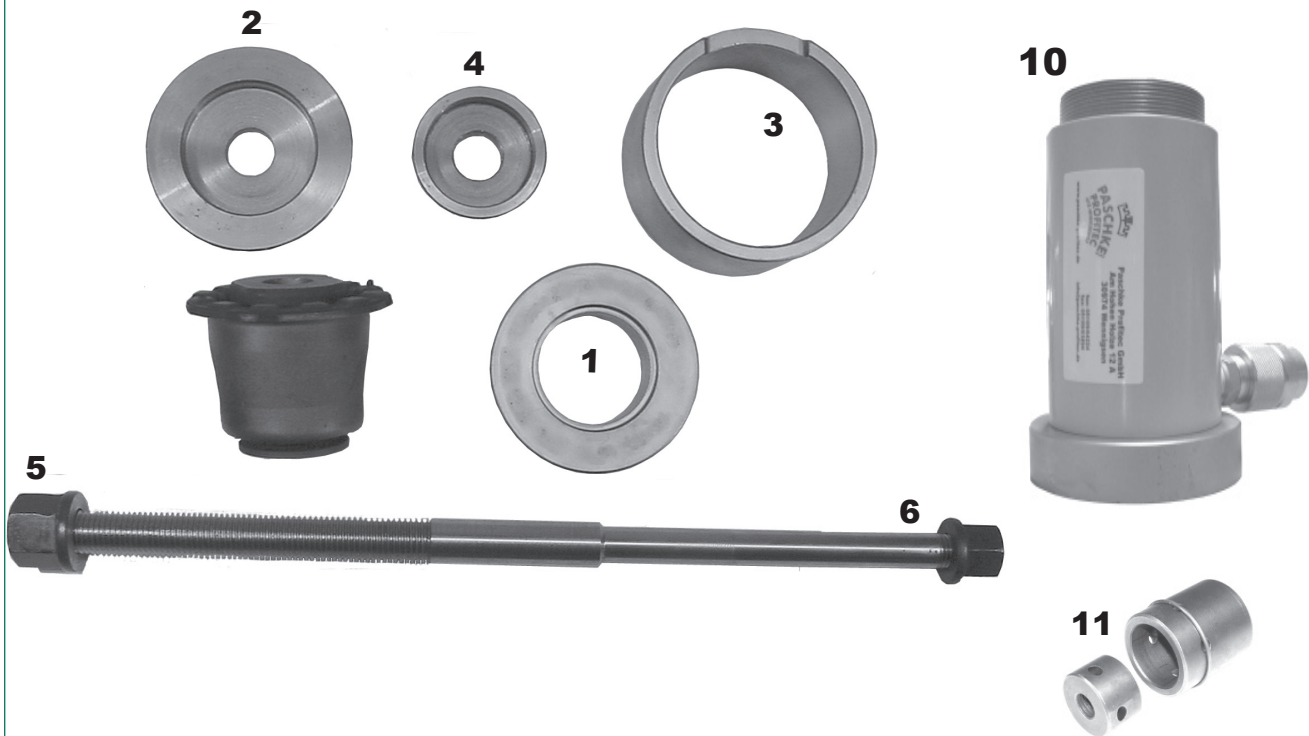


Druckstücksatz zum Silentlager-Wechsel  
 zur Verwendung mit Hohlkolbenzylinder HKZ-15

<b>Passend für:</b>	<b>ACHSE</b> Hinterachse Achskörper (Stufenlager)	<b>KFZ-TYP</b> Ford Mondeo III	<b>BAUJAHR</b> 2000-2007	<b>Ø mm</b> 46-52
---------------------	--	-----------------------------------	-----------------------------	----------------------

**Artikel-Nr.: 33 411 300**



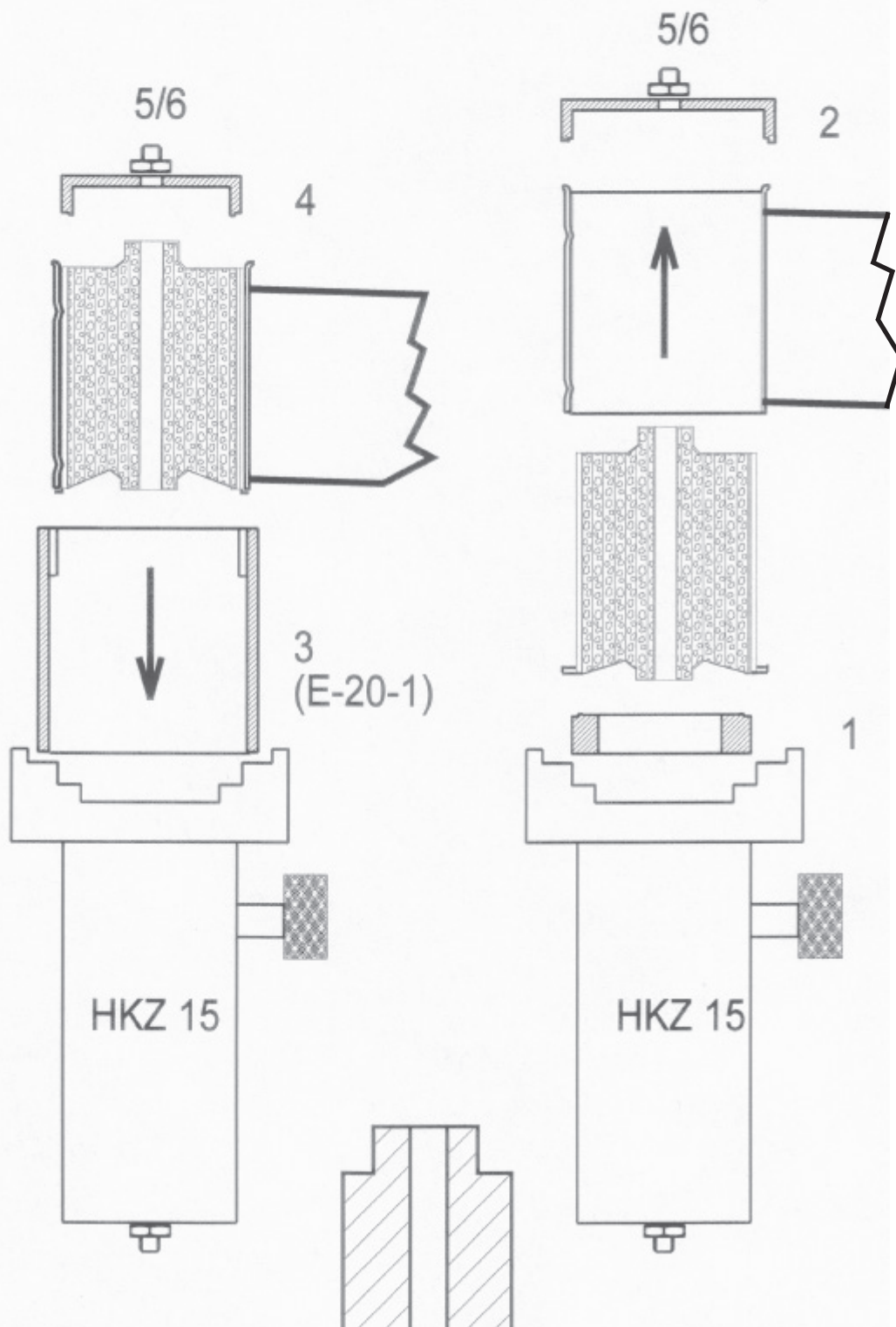
Pos.	Artikel-Nr.	Bezeichnung
1	33 206 601	Druckring
2	33 411 602	Druckstück Einbau
3	32 801 603	Druckhülse (E-20-1)
4	33 411 604	Druckstück Ausbau
5	905. 32 20	Mutter M20
6	31 503 606	Zugbolzen 20mm auf 16mm mit Mutter M16

10	32 102 504	Hohlkolbenzylinder HKZ-15
11	33 901 621	Sicherheitsmutter (optional)

Im Lieferumfang sind die Positionen 1 - 6 enthalten.

# AUSBAU

# EINBAU



Sicherheitsmutter empfohlen (33 901 621)  
Siehe Betriebsanleitung!!

Bitte Einbauvorschriften des Herstellerwerkes beachten!