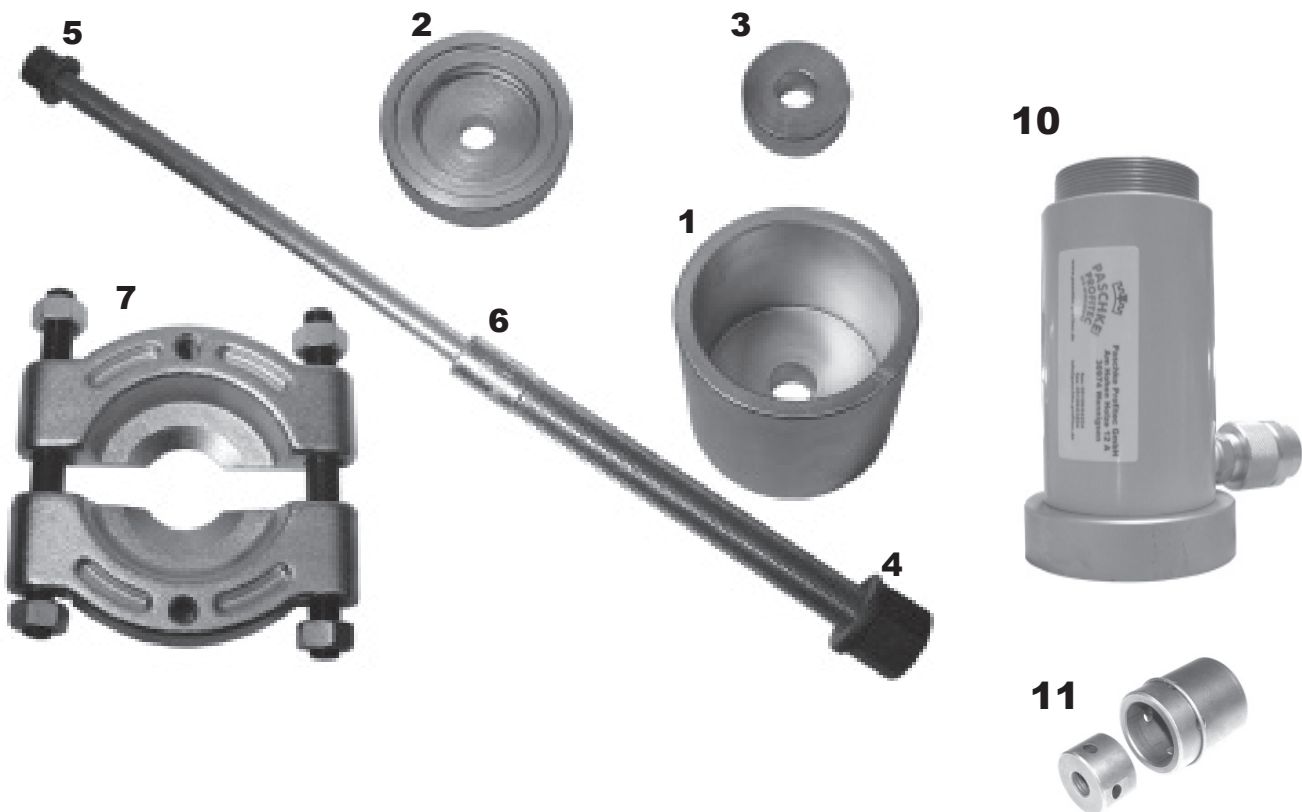


Druckstücksatz zum Silentlager-Wechsel
 zur Verwendung mit Hohlkolbenzylinder HKZ-15

Passend für:	ACHSE	KFZ-TYP	BAUJAHR	Ø mm
	Querlenker vorne	Ford Mondeo III	ab 2000	35

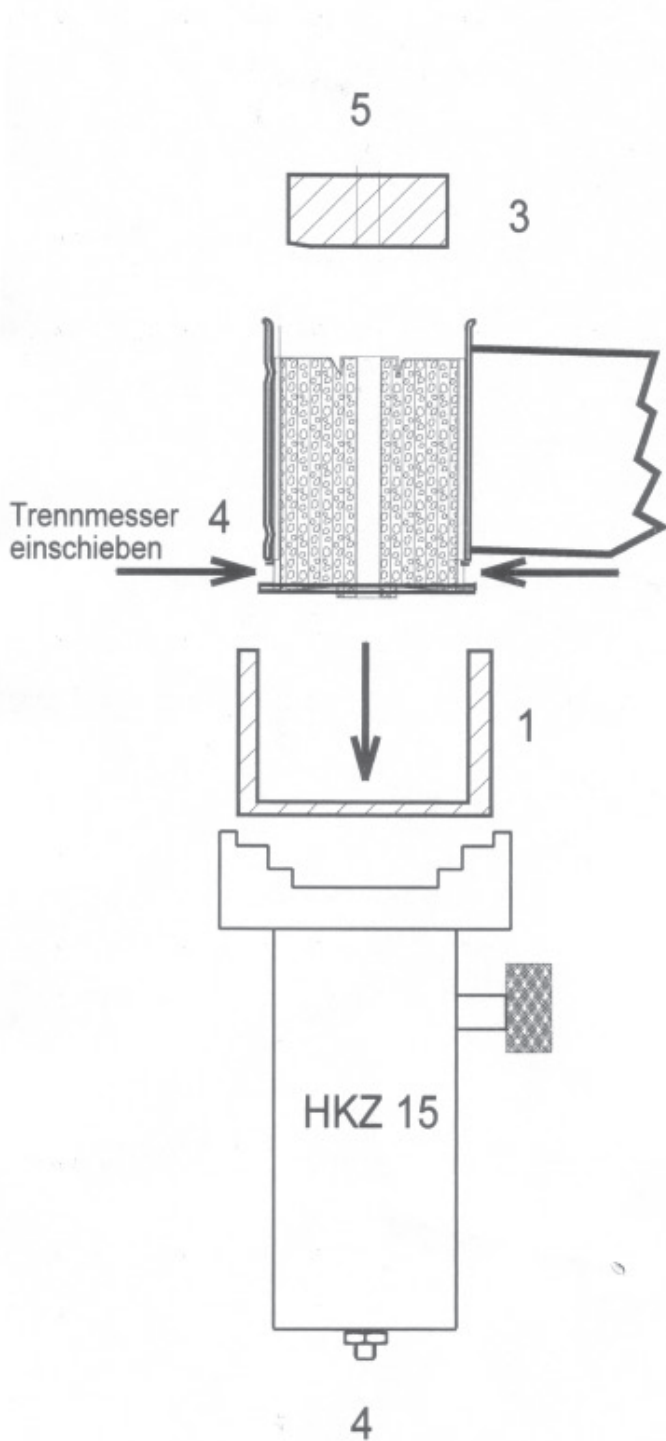
Artikel-Nr.: 33 414 300



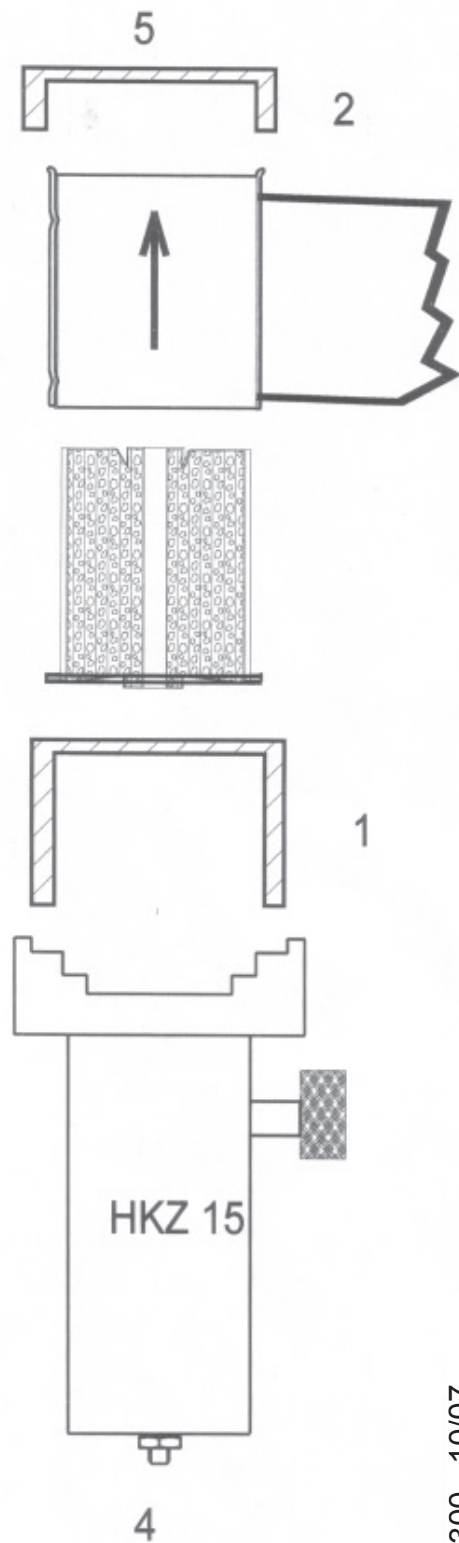
Pos.	Artikel-Nr.	Bezeichnung
1	33 803 601	Druckhülse
2	33 414 602	Druckstück
3	33 414 603	Druckstück
4	905. 32 20	Mutter M20
5	905. 32 12	Mutter M12
6	33 901 613	Zugbolzen 20mm auf 12mm mit Mutter M12 (450mm lang)
7	34 180 300	Trennmesser 30 bis 50 mm
10	32 102 504	Hohlkolbenzylinder HKZ-15
11	33 901 621	Sicherheitsmutter (optional)

Im Lieferumfang sind die Positionen 1 - 7 enthalten.

AUSBAU



EINBAU



Bitte Einbauvorschriften des Herstellerwerkes beachten!