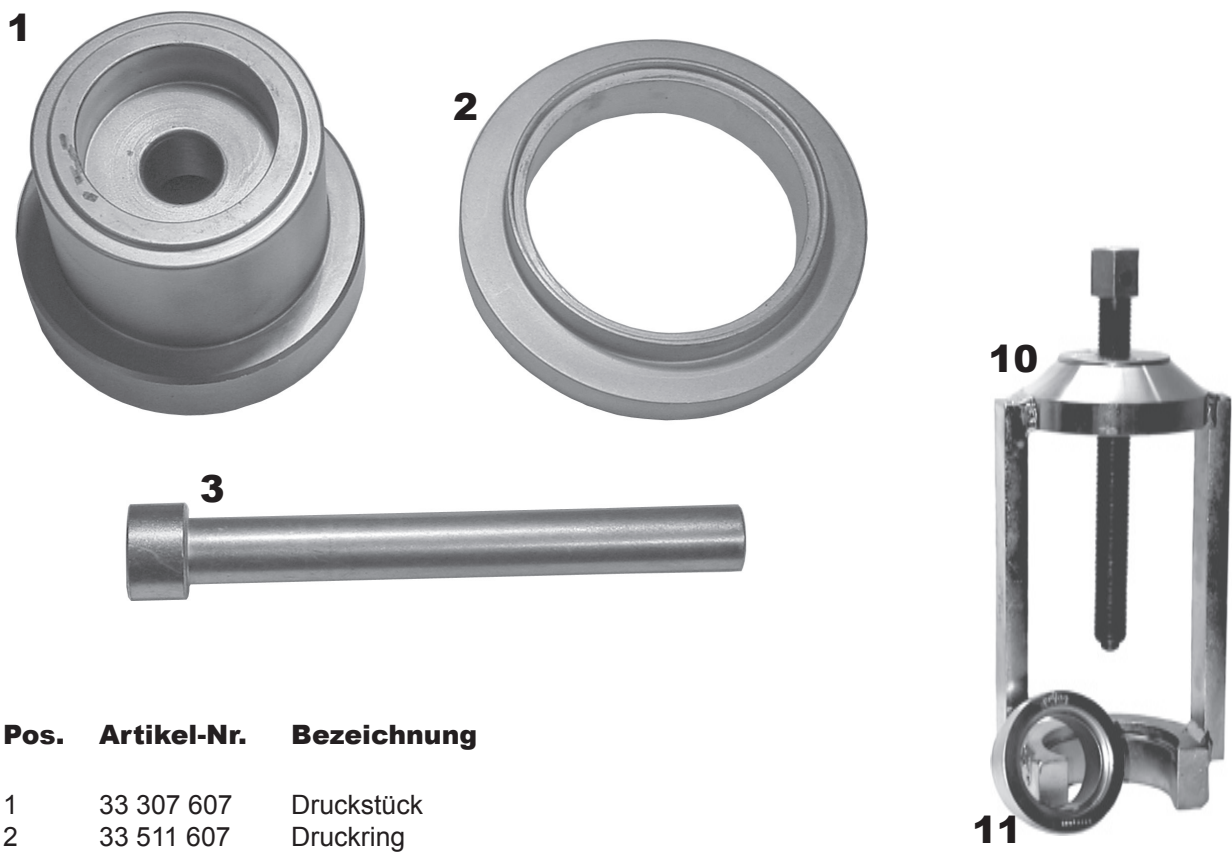


Druckstücksatz zum Silentlager-Wechsel
 zur Verwendung mit Standard mech. bzw. hydraulisch

Passend für:	ACHSE	KFZ-TYP	BAUJAHR	Ø mm
	Vorderachse	Ford Mondeo	ab`2007	60
	Querlenker	Ford S-Max	ab`2006	
		Ford Galaxy	ab`2006	
		Volvo V 70	ab`2007	
		Volvo S 80	ab`2006	
		Volvo S 60	ab`2010	
		Volvo V 60	ab`2010	

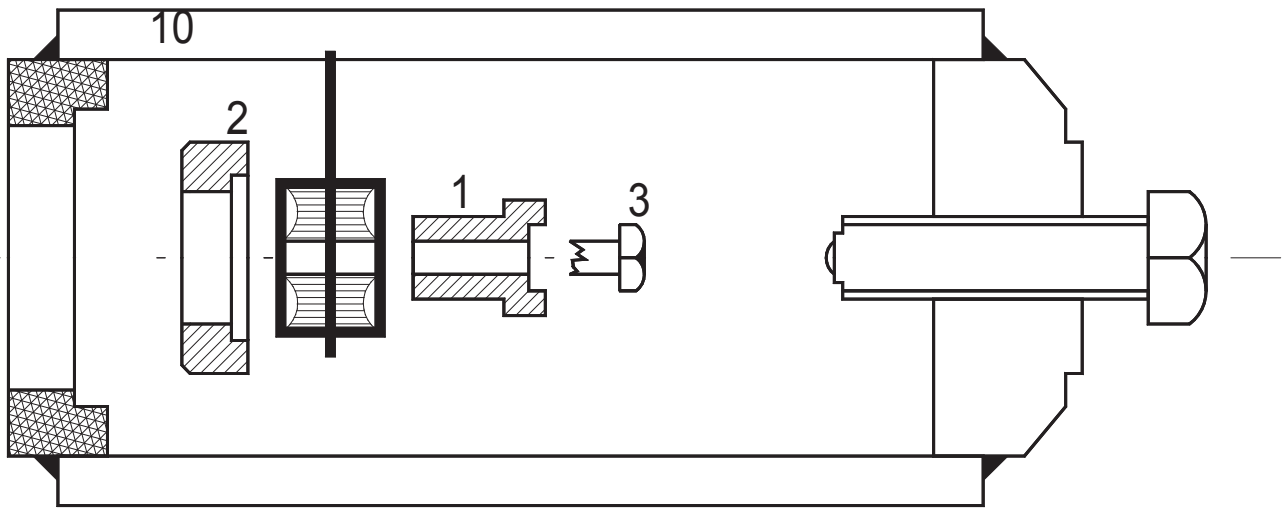
Artikel-Nr.: 33 417 300



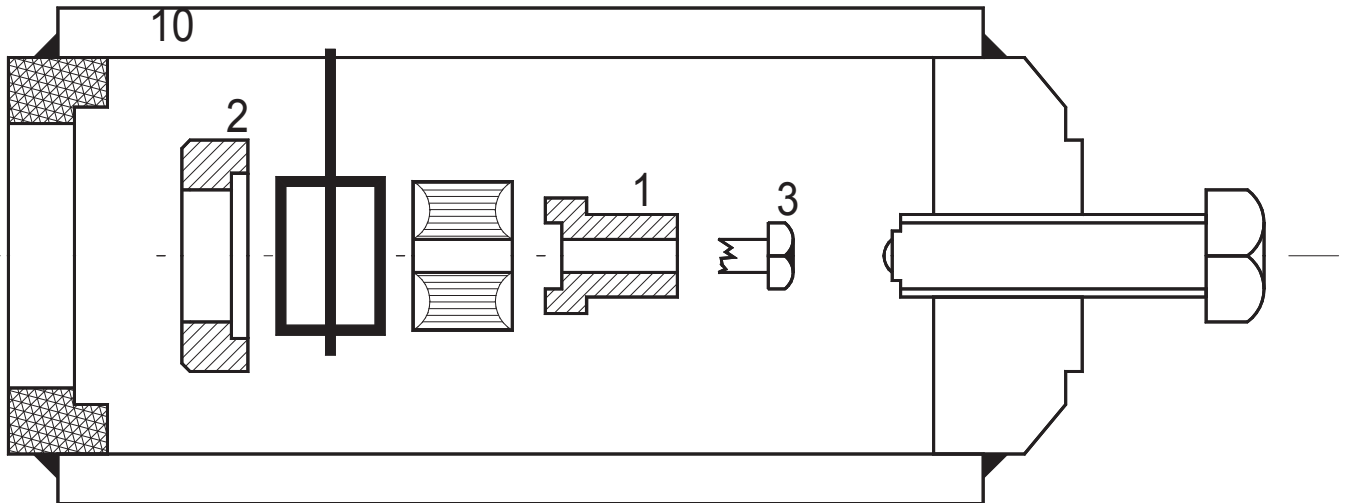
Pos.	Artikel-Nr.	Bezeichnung
1	33 307 607	Druckstück
2	33 511 607	Druckring
3	33 218 603	Zentrierbolzen Ø 14
10	33 ...	Standard
11	33 201 601	Ring von Standard

Im Lieferumfang sind die Positionen 1 - 3 enthalten.

Ausbau



Einbau



MONTAGEHINWEIS:
Beachten Sie die vom Werk vorgeschriebene Einbaulage!