

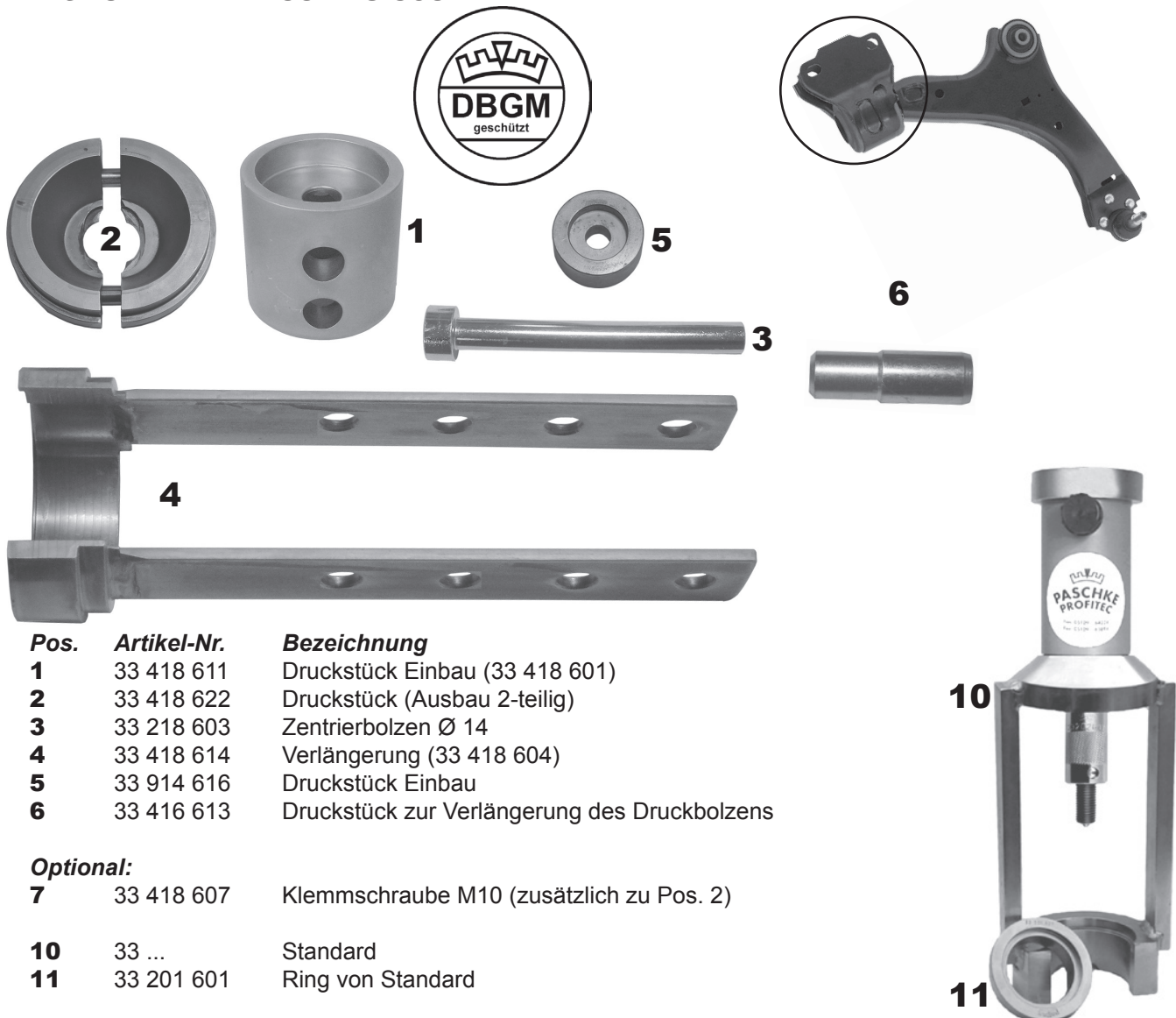
DRUCKSTÜCKSATZ ZUM SILENTLAGERWECHSEL FORD

i. V. m. Standard hydraulisch

Arbeitsbereich: Vorderachse Querlenker Ø 73, 74, 90

	Ø 90		Ø 74		Ø 73	
Passend für:	Ford Mondeo	ab`07	Ford Focus II	ab`04	Ford Fiesta V	02-10
	S-Max	ab`06	C-Max	ab`07	Fusion	02-12
	Galaxy	ab`06	Kuga	ab`08	Mazda 2	ab`03
	Volvo V 70	ab`07	Mazda 3	03-09		
	S 80	ab`06	Mazda 5	ab`05		
	S 60	ab`10	Volvo C 30	ab`06		
	V 60	ab`10	C 70	ab`06		
	XC 60	ab`08	S 40 II	ab`04		
			V 50	ab`04		

Artikel-Nr.: 33 418 303



Pos.	Artikel-Nr.	Bezeichnung
1	33 418 611	Druckstück Einbau (33 418 601)
2	33 418 622	Druckstück (Ausbau 2-teilig)
3	33 218 603	Zentrierbolzen Ø 14
4	33 418 614	Verlängerung (33 418 604)
5	33 914 616	Druckstück Einbau
6	33 416 613	Druckstück zur Verlängerung des Druckbolzens

Optional:

7	33 418 607	Klemmschraube M10 (zusätzlich zu Pos. 2)
10	33 ...	Standard
11	33 201 601	Ring von Standard

Im Lieferumfang sind die Positionen 1 - 6 enthalten.

