



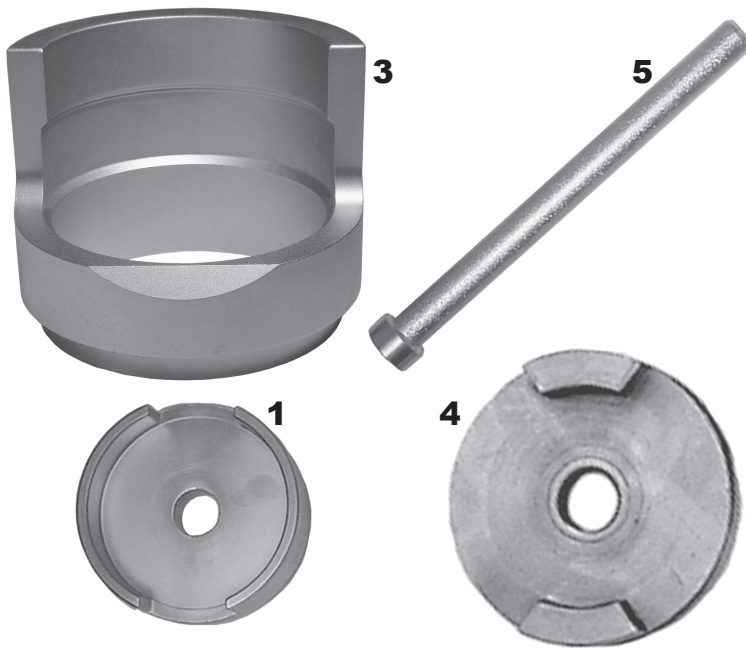
DRUCKSTÜCKSATZ ZUM SILENTLAGERWECHSEL HA

i.V.m. Standard mech. bzw. hydr.

Arbeitsbereich: Hinterachse Ø 79

Passend für: Ford Fiesta VII ab `17
Ford Fiesta VII Van ab `19
Ford Puma ab `19

Artikel-Nr.: 33 422 300



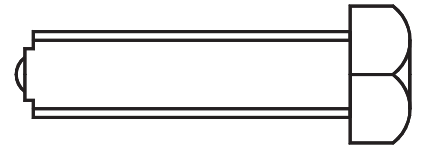
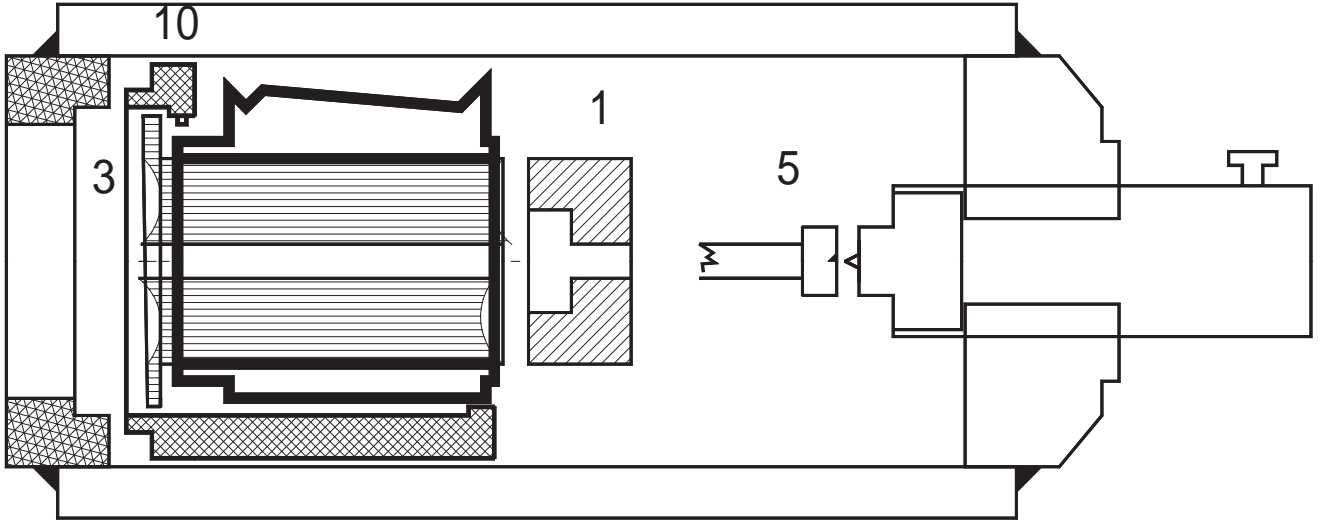
Pos.	Artikel-Nr.	Bezeichnung
1	33 237 601	Druckstück Ausbau
3	33 422 603	Druckhülse
4	33 904 614	Druckstück Einbau (33 904 604)
5	33 510 605	Zentrierung

10	33 ...	Standard
11	33 201 611	Ring von Standard

Im Lieferumfang sind die Positionen 1 und 3 - 5 enthalten.



Ausbau



Einbau

