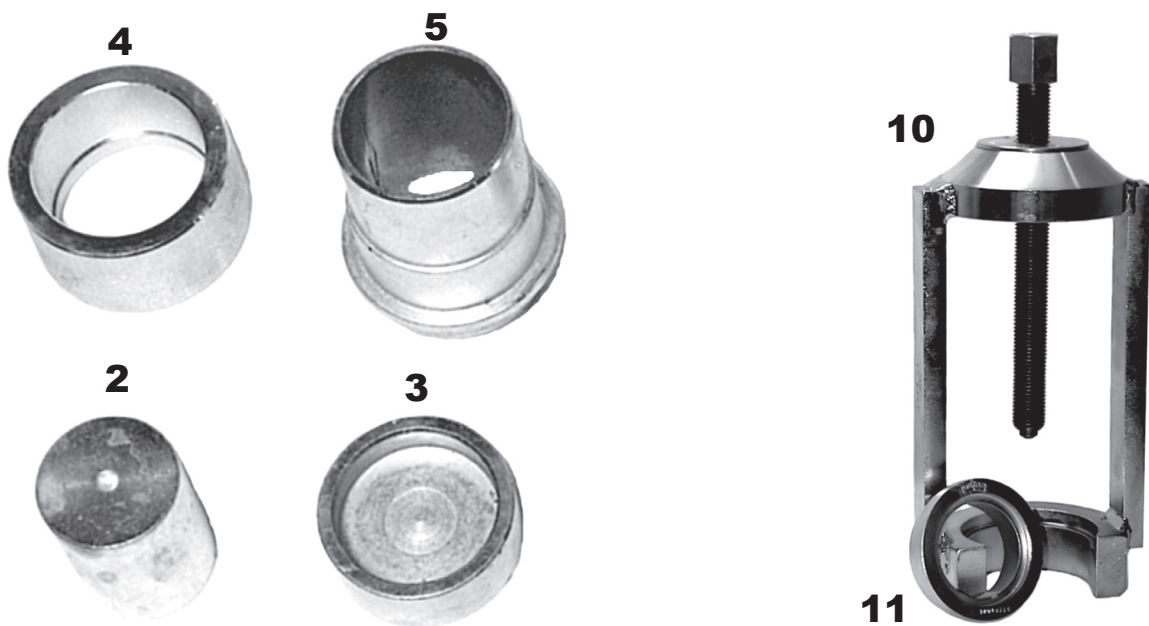


Druckstücksatz zum Traggelenk-Wechsel
 zur Verwendung mit Standard mech. bzw. hydr.

Passend für:	ACHSE	KFZ-TYP	BAUJAHR	Ø mm
	Traggelenk	DB E-Klasse W124	1984 - 1998	46
		DB SL W129	1989 - 2001	
		DB 190er W201	1982 - 1993	
		DB /8 W114	1968 - 1976	
		DB /8 W115	1968 - 1977	
		DB SL-Klasse W107	1972 - 1981	

Artikel-Nr.: 33 503 301

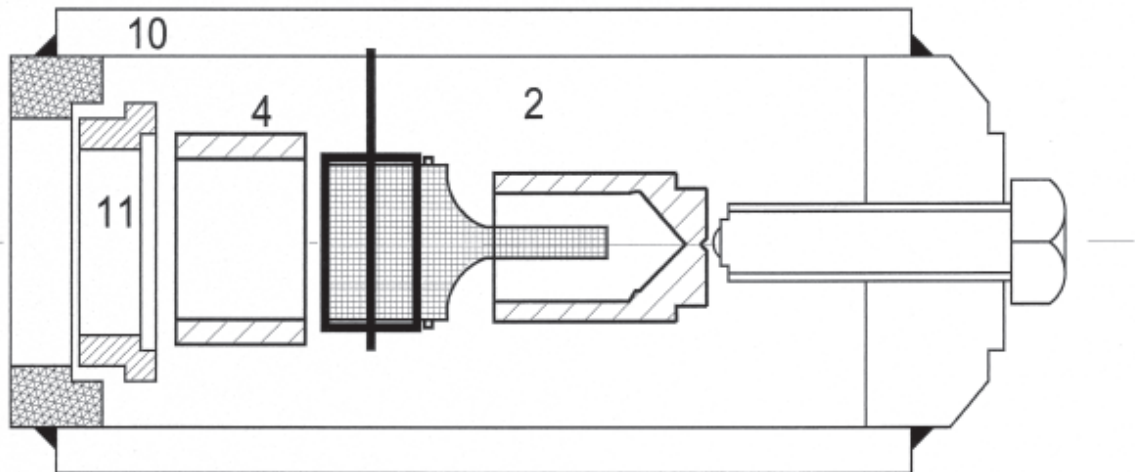


Pos.	Artikel-Nr.	Bezeichnung
2	33 503 622	Druckstück (oder 33 503 612)
3	33 503 613	Druckstück 13 (oder 33 503 603)
4	33 503 604	Druckhülse 11-1
5	33 210 602	Druckhülse A-125-1
10	33 ...	Standard
11	33 201 601	Ring von Standard

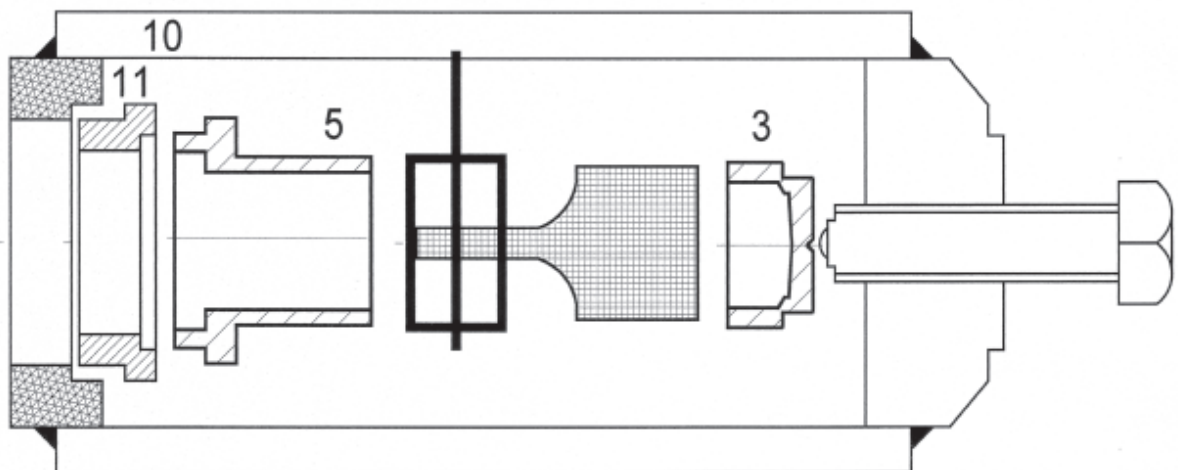
Im Lieferumfang sind die Positionen 2 - 5 enthalten.

Vor dem Ausbau Fettschutzkappe und Drahtring entfernen.

Ausbau



Einbau



Bitte Einbauvorschriften des Herstellerwerkes beachten!