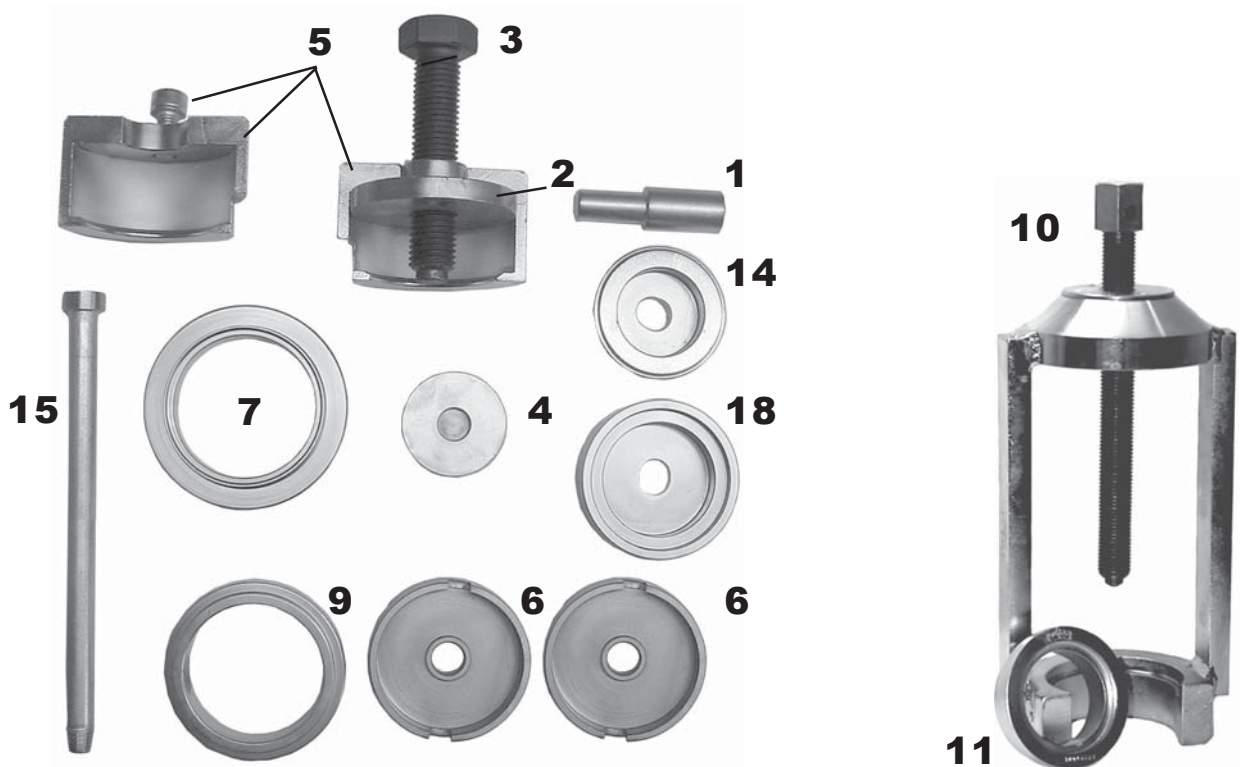


Druckstücksatz für Silentlager-Wechsel
zur Verwendung mit Standard mech. bzw. hydr.

| | ACHSE | KFZ-TYP | BAUJAHR | Ø mm |
|---------------------|------------------------|---|---|-------------|
| Passend für: | Querlenker unten/vorne | DB SLK 170 DB C-Klasse 202 DB CLK 208 | 1996 - 2004 1993 - 2001 1997 - 2002 | 50/60 |

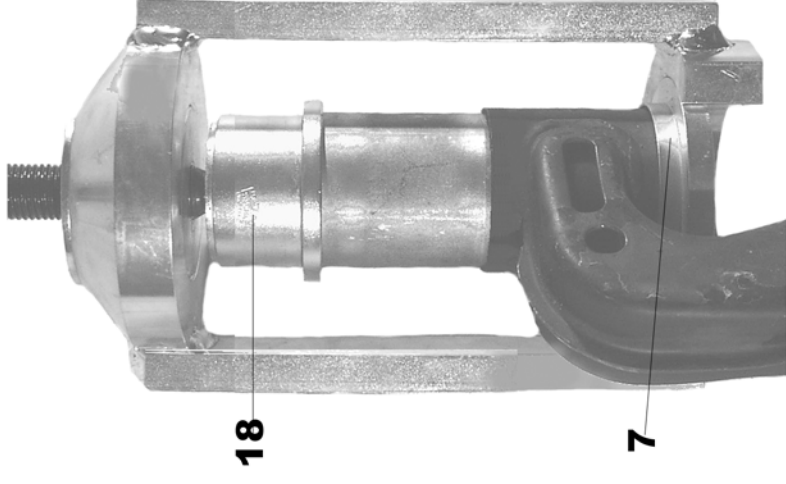
Artikel-Nr.: 33 511 302



| Pos. | Artikel-Nr. | Bezeichnung |
|-------------|--------------------|------------------------------|
| 1 | 33 512 601 | Zentrierung |
| 2 | 33 512 602 | Druckstück |
| 3 | 33 512 603 | Druckschraube M20 |
| 4 | 33 512 604 | Druckscheibe |
| 5 | 33 512 605 | Glocke, geteilt |
| 6 | 33 511 616 | Druckstück (oder 33 511 606) |
| 7 | 33 511 607 | Druckstück |
| 9 | 33 511 609 | Druckring |
| 14 | 33 512 614 | Druckstück |
| 15 | 33 511 615 | Zentrierung Ø 14mm |
| 18 | 33 511 618 | Druckstück |
| 19 | 33 204 615 | Druckstück (Optional) |
| 10 | 33 ... | Grundgerät Standard |
| 11 | 33 201 601 | Ring von Standard |

Im Lieferumfang für 33 511 302 sind die Positionen 1 - 18 enthalten.
für 33 511 402 sind die Positionen 7, 15, 18 enthalten.

Einbau



Ausbau

Achtung!
Mittelbohrung im Druckstück (8)
und das Lager sind asymmetrisch.
-> Durch Drehen passend einstellen <-

