

Druckstücksatz zum Traggelenk-Wechsel
 zur Verwendung mit Standard hydr.

Passend für:	ACHSE	KFZ-TYP	BAUJAHR	Ø mm
	Traggelenk (60/62) vorne	DB Sprinter VW LT VW Crafter Nissan Navarra Nissan Pathfinder	ab `95 95 - 06 ab 2006 ab 2005 ab 2005	45

Artikel-Nr.: 33 513 303



Pos.	Artikel-Nr.	Bezeichnung
1	33 221 601	Druckstück
2	33 513 602	Druckhülse Ausbau 62 mm Kragen
3	33 513 613	Druckhülse Einbau (33 513 603)
7	33 513 607	Druckhülse Ausbau 60 mm Kragen
8	33 525 608	Druckhülse Ausbau mit Absatz (für Sprinter / Crafter ab 2006)
4	33 221 604	Druckstück (optional) ermöglicht das Ansetzen vom Werkzeug nach oben
10	33 ...	Standard
11	33 201 611	Ring von Standard

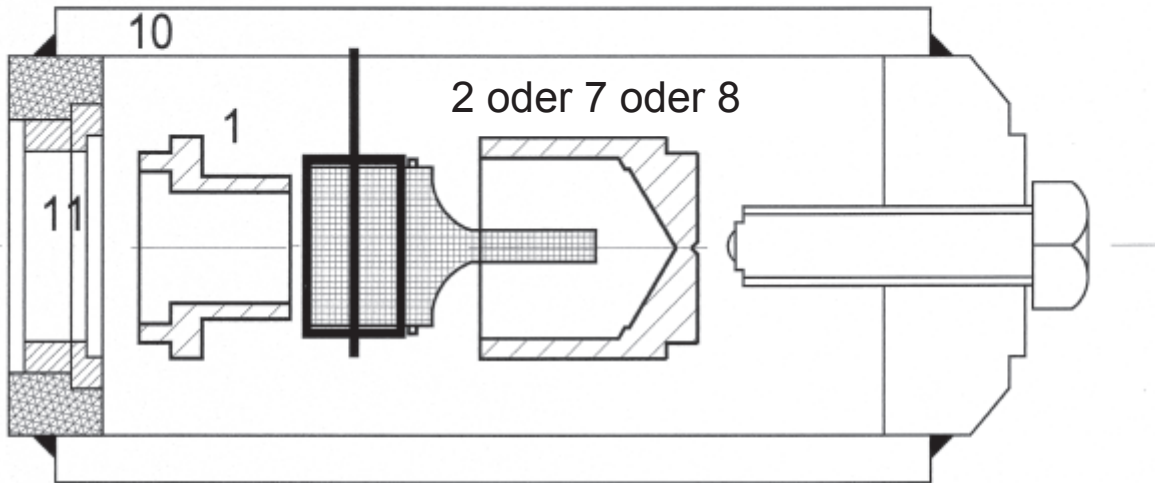


Im Lieferumfang sind die Positionen 1 - 3 und 7 + 8 enthalten.

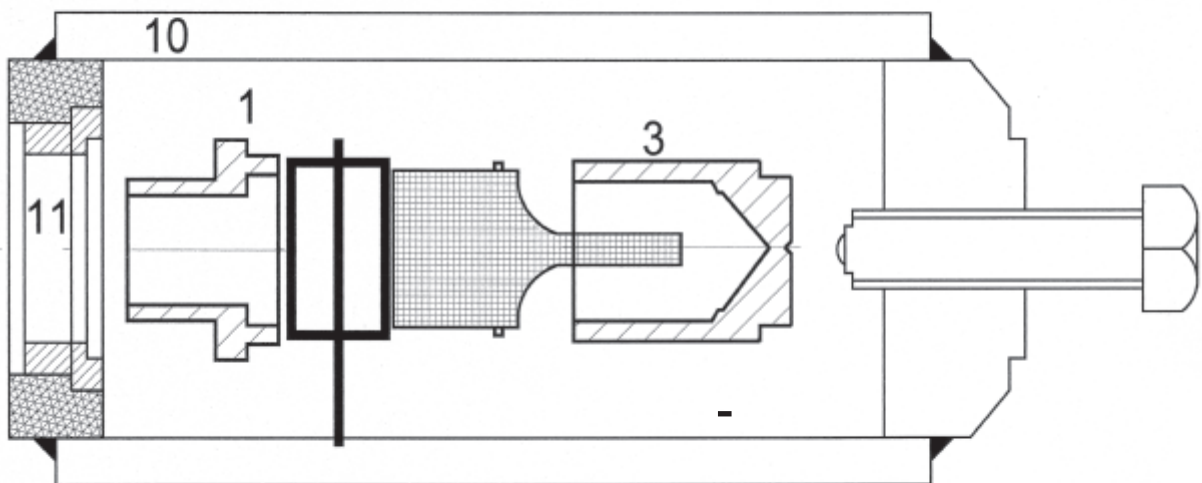
Traggelenkkonus aus
 Achsschenkel lösen
 -> 33 517 300 <-

Ausbau

Gummimanschette entfernen
 Kragendurchmesser beachten
 Teil 2 für Ø 62mm, Teil 7 für Ø 60mm
 Teil 8 für Ø 60mm Sprinter/Crafter ab `06



Einbau



Bitte Einbauvorschriften des Herstellerwerkes beachten!
 Seegering vor dem Ausbau entfernen!

Anwendungshinweis für Hydraulik

1. Grundgerät (10 und 11) -so daß der Hydraulikzylinder
 nach unten zeigt- einsetzen