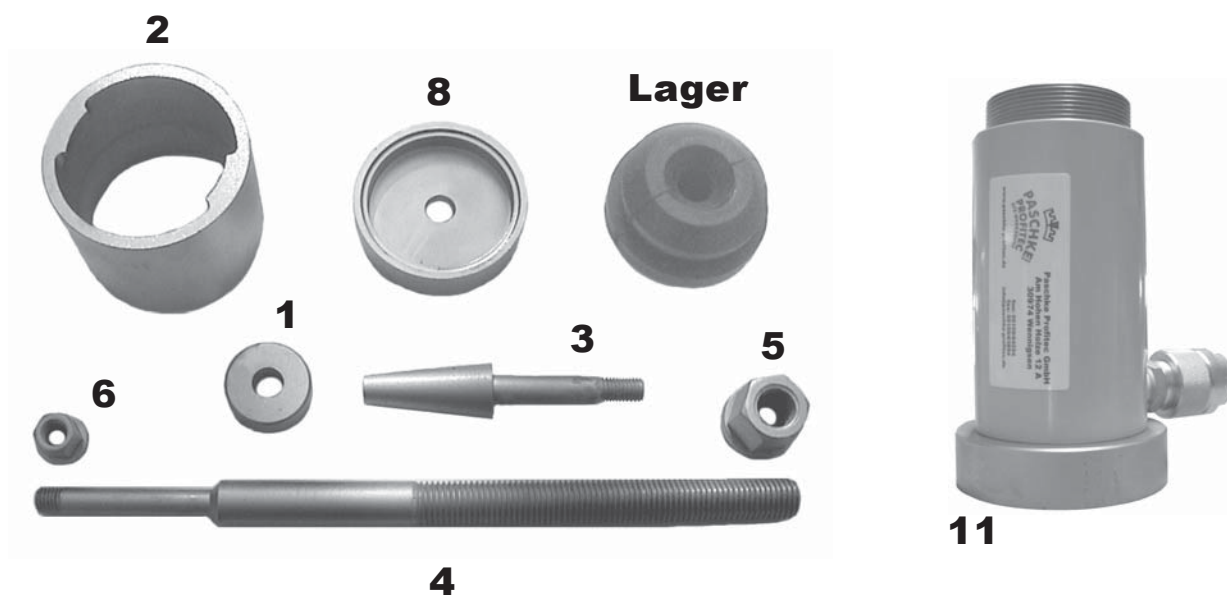


Druckstücksatz zum Silentlager-Wechsel
zur Verwendung mit Hohlkolbenzylinder HKZ-15

Passend für: **ACHSE** Motor-
aufhängung **KFZ-TYP** Unimog **BAUJAHR** **Ø mm** 54

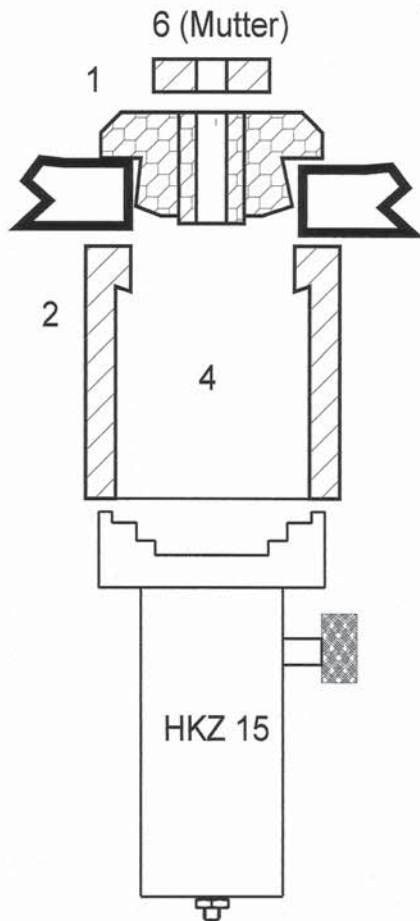
Artikel-Nr.: **33 515 300**



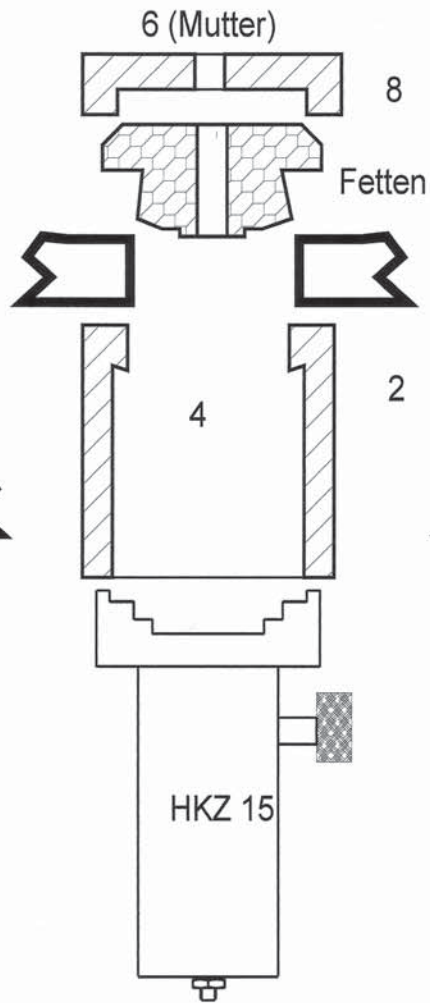
| Pos. | Artikel-Nr. | Bezeichnung |
|------|-------------|---|
| 1 | 33 515 601 | Druckscheibe |
| 2 | 33 901 602 | Druckhülse |
| 3 | 33 515 603 | Konus |
| 4 | 33 901 613 | Zugbolzen 20mm auf 12mm mit Mutter M12 (450 lang) |
| 5 | 905. 32 20 | Mutter M20 mit Bund |
| 6 | 905. 32 12 | Mutter M12 mit Bund |
| 8 | 33 901 608 | Druckstück groß |
| 11 | 33 102 504 | Hohlkolbenzylinder HKZ-15 |

Im Lieferumfang sind die Positionen 1 - 6 und 8 enthalten.

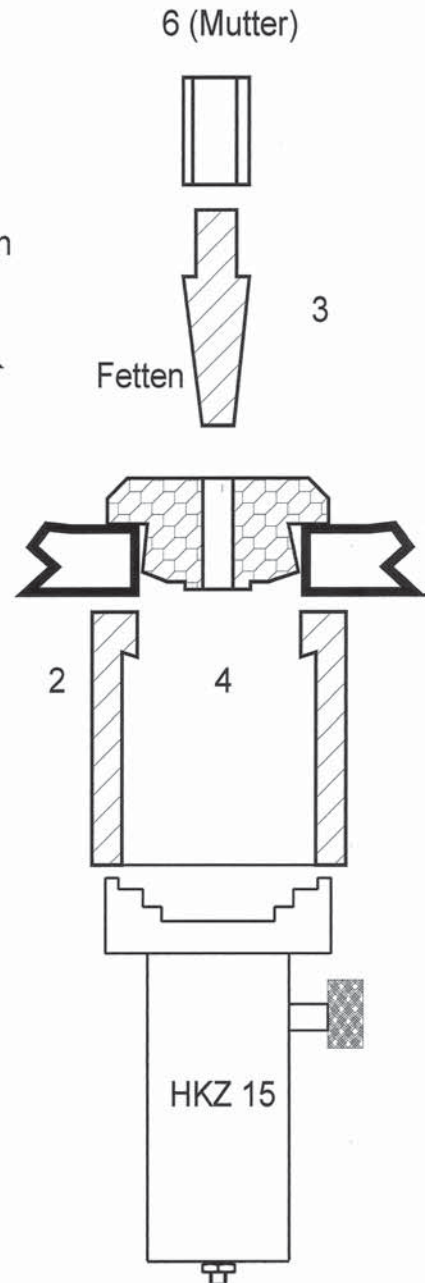
AUSBAU



EINBAU Lager



EINBAU Buchse



Achtung !!!
Werkzeug gegen herunterfallen sichern!

Bitte Einbauvorschriften des Herstellerwerkes beachten!