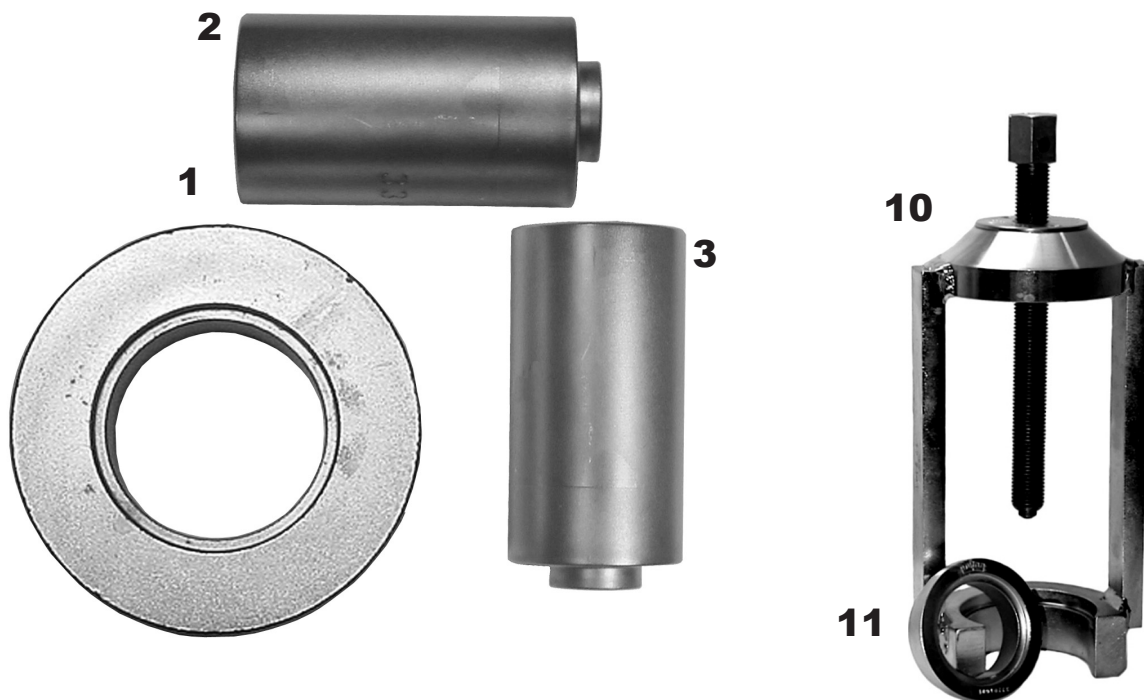




Druckstücksatz für Tragelenk im unteren Querlenker
 i. V. m. Standard mech. bzw. hydraulisch oder Montagebügel

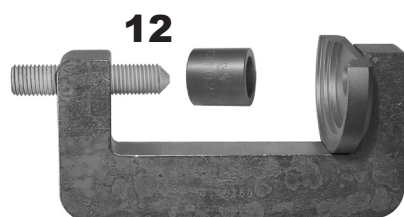
Passend für:	ACHSE	KFZ-TYP	BAUJAHR	Ø mm
	Tragelenk unten Mitte/vorne	DB E-Klasse 211 S-Klasse 220 CLS 219 SL 230	ab 2002 1998 - 2005 ab 2004 ab 2001	34

Artikel-Nr.: 33 522 300 c



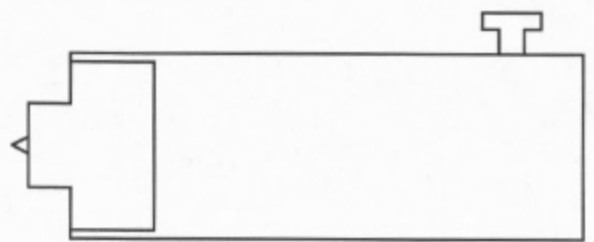
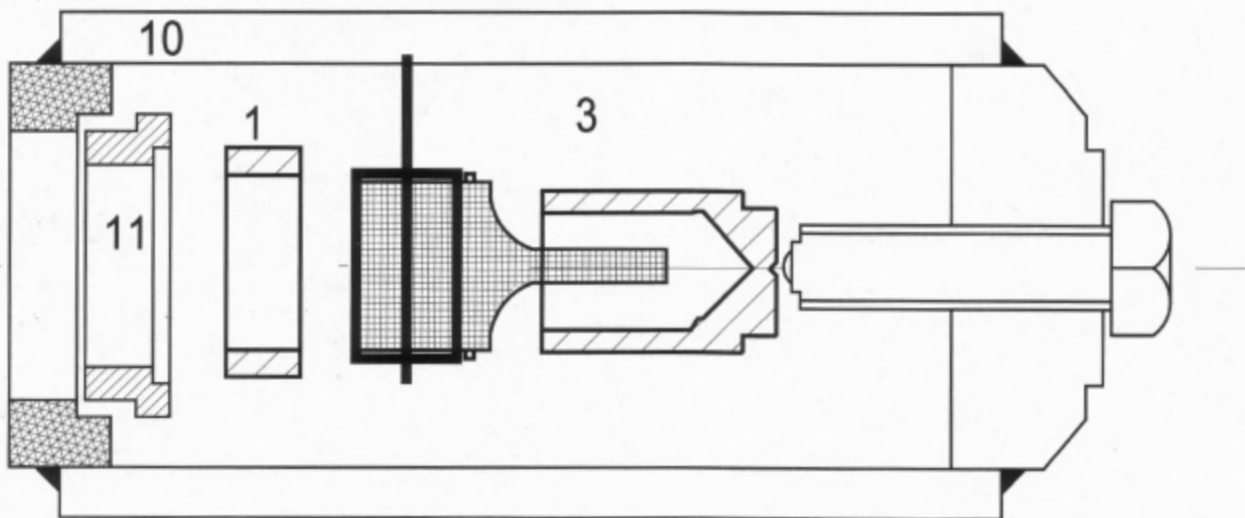
Pos.	Artikel-Nr.	Bezeichnung
1	33 206 601	Druckstück A-85
2	33 801 611	Druckhülse Einbau (33 801 601)
3	33 522 623	Druckhülse Ausbau (33 522 613 und 33 522 603)
10	33 ...	Standard
11	33 201 611	Ring von Standard
12	33 102 300	Montagebügel

Im Lieferumfang sind die Positionen 1 - 3 enthalten.

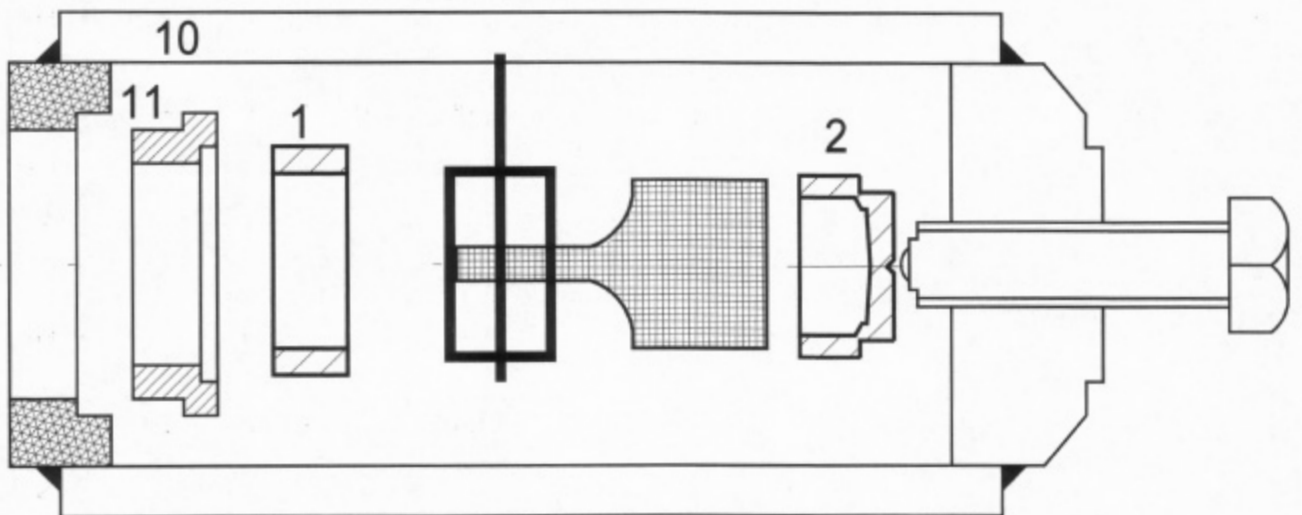


Vor dem Ausbau Fettschutzkappe und Drahring entfernen.

Ausbau



Einbau



Bitte Einbauvorschriften des Herstellerwerkes beachten!