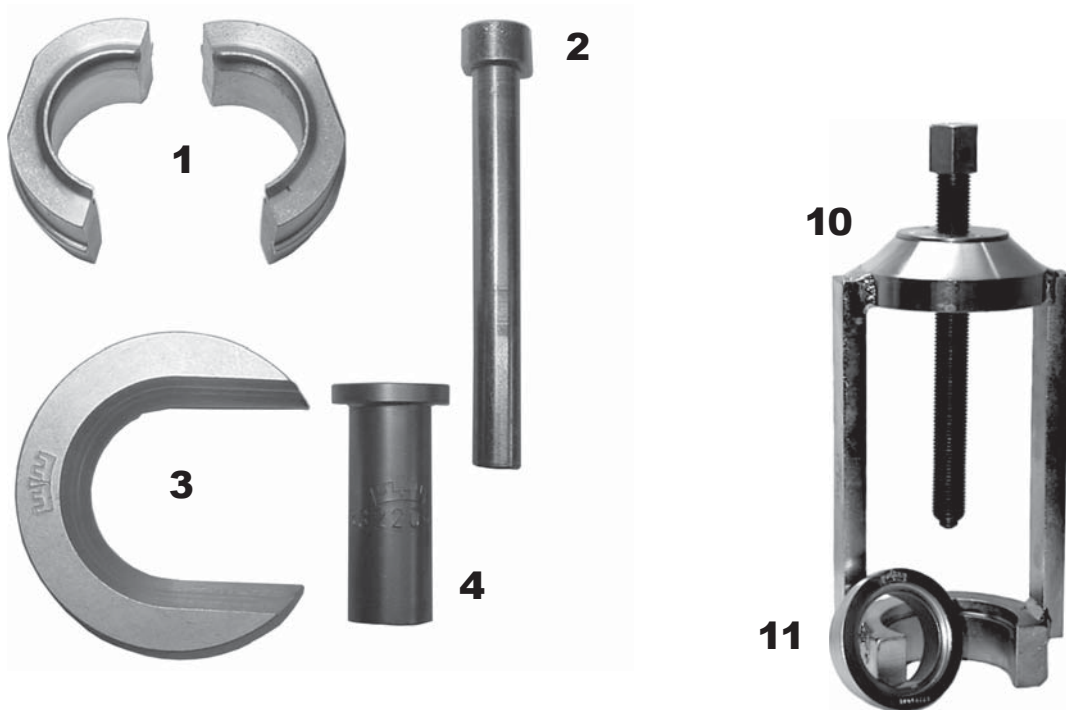


Druckstücksatz für Vorderachse Querlenker  
 zur Verwendung mit Standard mech. bzw. hydraulisch

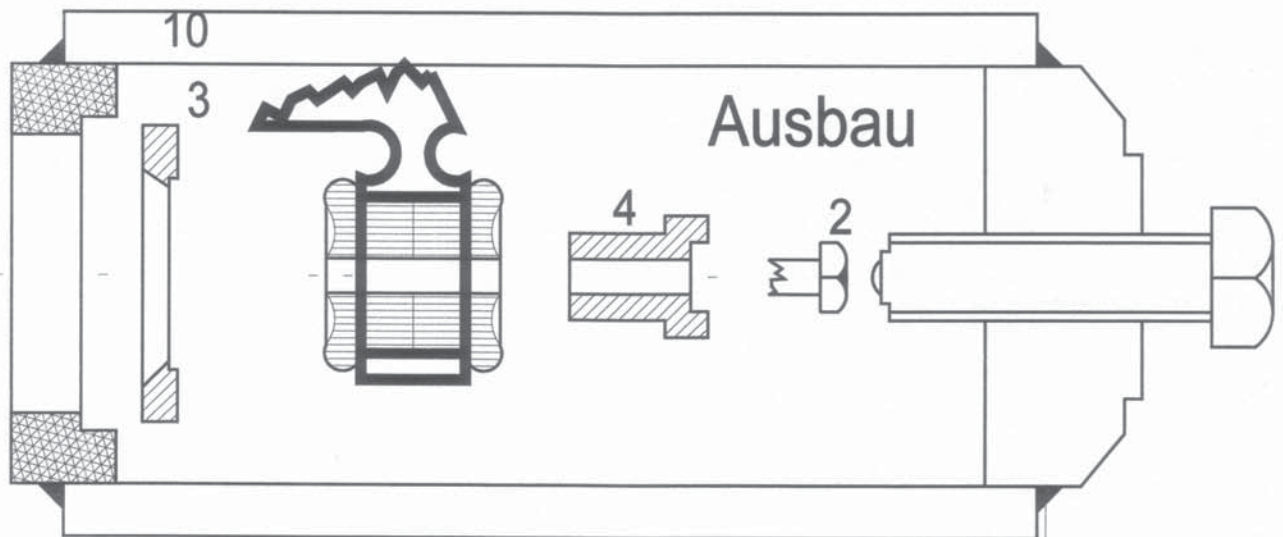
|                     |                       |  |                                      |                   |
|---------------------|-----------------------|--|--------------------------------------|-------------------|
| <b>Passend für:</b> | <b>ACHSE</b><br>vorne | <b>KFZ-TYP</b><br>DB Sprinter<br>VW LT | <b>BAUJAHR</b><br>95 - 06<br>95 - 06 | <b>Ø mm</b><br>38 |
|---------------------|-----------------------|--|--------------------------------------|-------------------|

**Artikel-Nr.:** 33 523 300

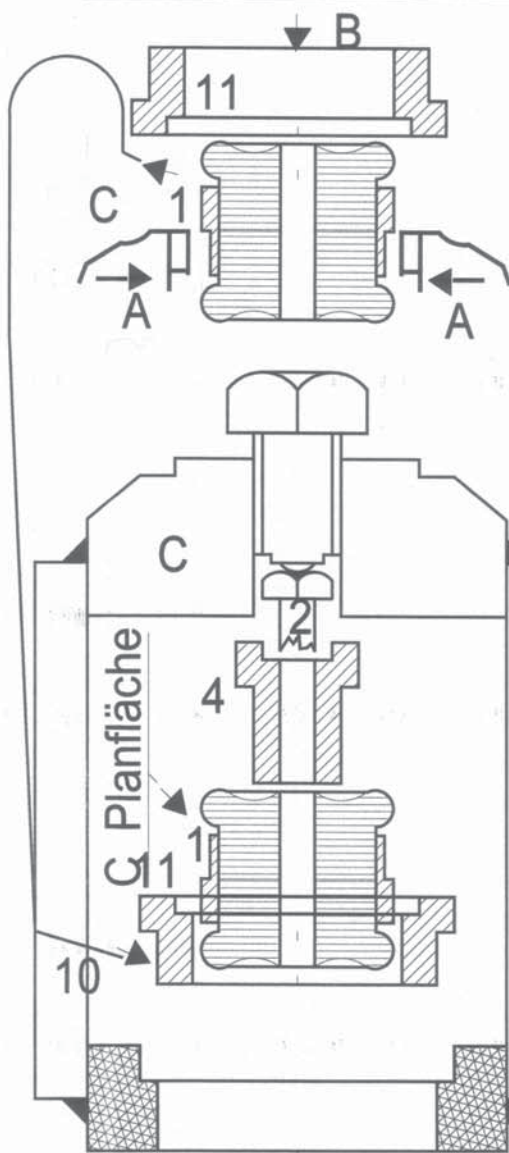


| <b>Pos.</b> | <b>Artikel-Nr.</b> | <b>Bezeichnung</b>         |
|-------------|--------------------|----------------------------|
| 1           | 33 523 601         | Halbschalen                |
| 2           | 33 218 603         | Zentrierbolzen Ø 14        |
| 3           | 33 208 603         | Druckstück A-112, Hufeisen |
| 4           | 33 220 604         | Druckstück klein           |
| 10          | 33 ...             | Standard                   |
| 11          | 33 201 601         | Ring von Standard          |

Im Lieferumfang sind die Positionen 1 - 4 enthalten.



## Ausbau



## Einbau

A Silentblock zwischen Teil 1 (Halbschalen) legen und im Schraubstock zusammendrücken.

B Teil 11 aufschieben.

C Silentblock zurückdrücken bis der Gummikragen mit Teil 1 eine Planfläche bildet.

D Silentblock in den Querlenker zügig eindrücken (Gleitmittel verwenden).

