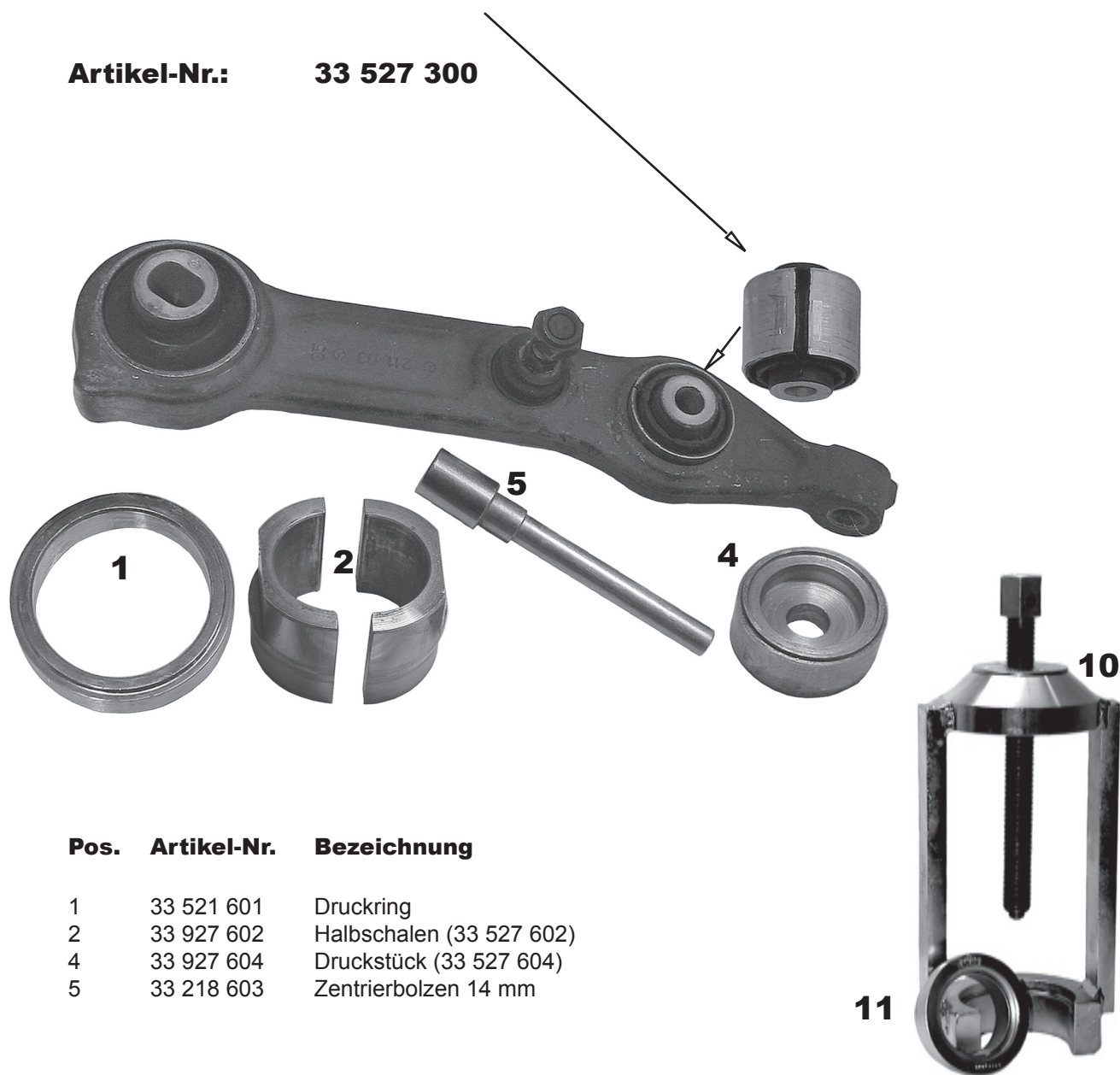


Druckstücksatz zum Silentlager-Wechsel
 zur Verwendung mit Standard.

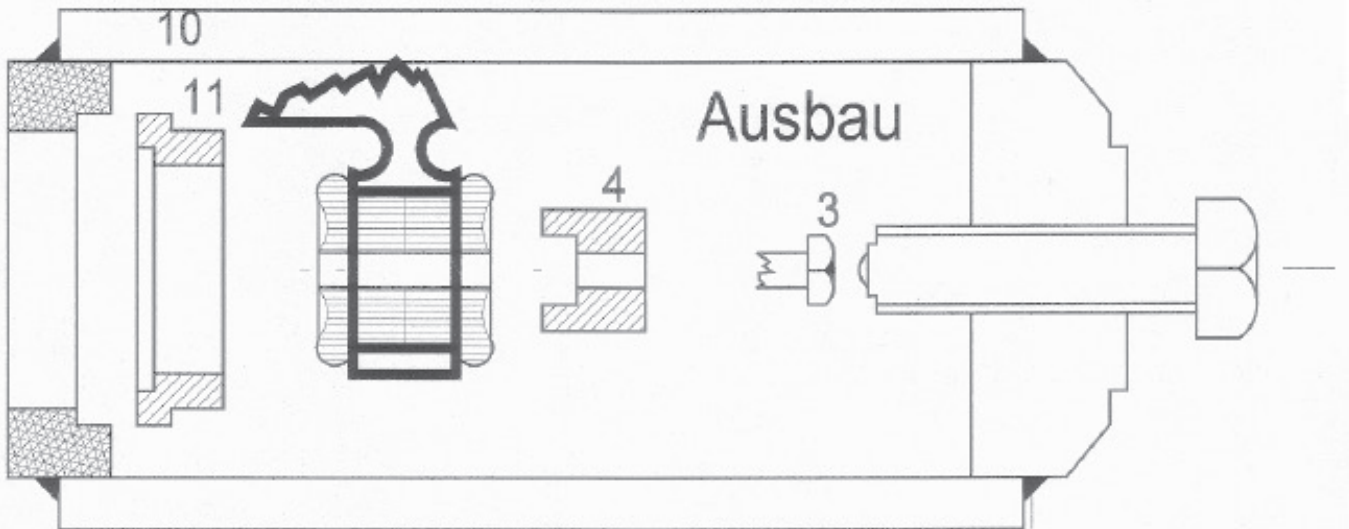
Passend für:	ACHSE	KFZ-TYP	BAUJAHR	Ø mm
	vorne	DB 211 (E-Klasse)	ab '02	50
	Querlenker unten (geschlitztes Lager)	DB 219 CLS DB 230 (SL-Klasse)	ab '04 ab '01	

Artikel-Nr.: 33 527 300



Pos.	Artikel-Nr.	Bezeichnung
1	33 521 601	Druckring
2	33 927 602	Halbschalen (33 527 602)
4	33 927 604	Druckstück (33 527 604)
5	33 218 603	Zentrierbolzen 14 mm
10	33 ...	Standard
11	33 201 611	Ring von Standard

Im Lieferumfang sind die Positionen 1 und 2, 4 und 5 enthalten.

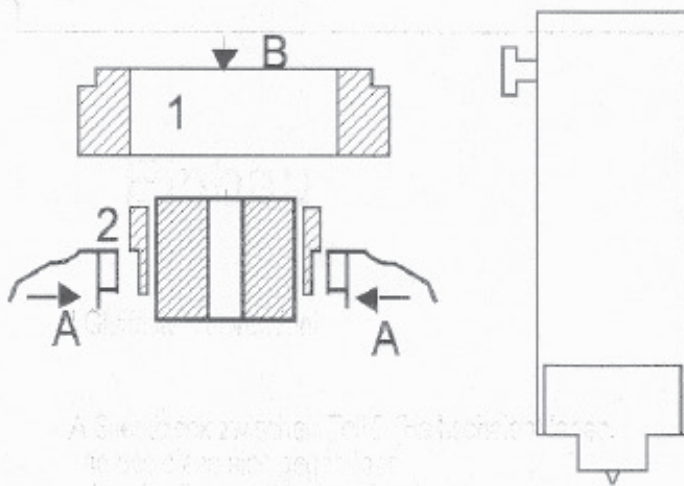


Einbau

! Gleitmittel verwenden!

A Silentblock zwischen Teil 2 (Halbschalen) legen, so das diese sich gegenüber dem Schlitz des Silentblockes berühren und der Silentblock ca. 3mm übersteht. Dann im Schraubstock zusammendrücken.

B. Teil 1 aufschieben.



A Silentblock zwischen Teil 2 (Halbschalen) legen, so das diese sich gegenüber dem Schlitz des Silentblockes berühren und der Silentblock ca. 3mm übersteht. Dann im Schraubstock zusammendrücken.

B. Teil 1 aufschieben.

