



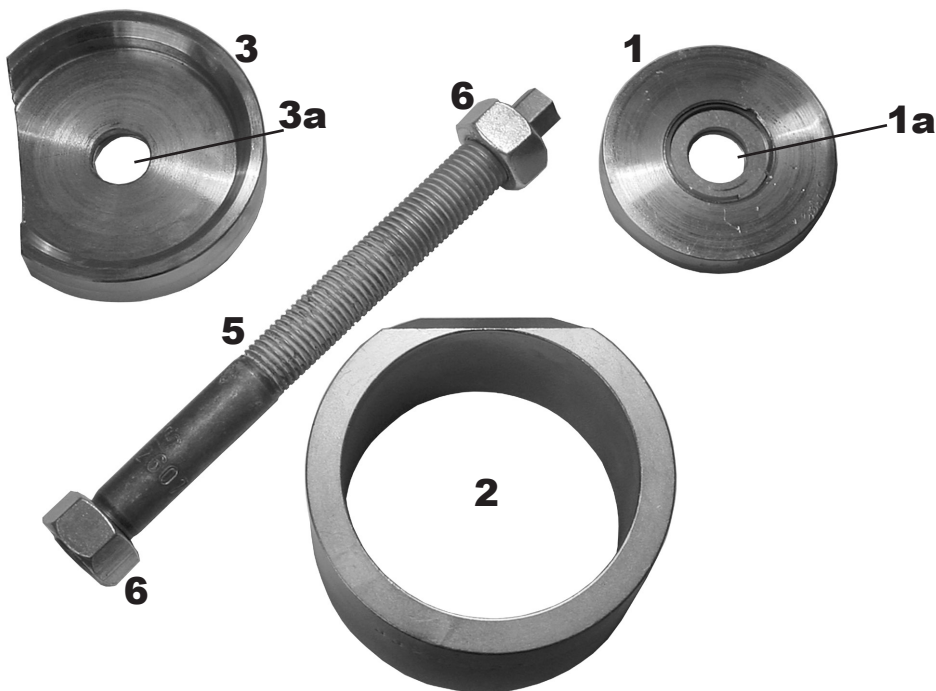
KOMPLETTWERKZEUG ZUM SILENTLAGER-WECHSEL MB HA

Arbeitsbereich: Hinterachse Differential Ø 66

Passend für:

MB	C-Klasse 203	00-07
	CLK 209	03-10
	CLS 219	04-10
	SLK 171	04-11
	SLK 172	ab`11
	E-Klasse 210	95-03
	E-Klasse 211	02-09
	SL 230	01-12

Artikel-Nr.: 33 529 300



Pos.	Artikel-Nr.	Bezeichnung
1	33 529 601	Druckstück Einbau incl. Lager
1a	33 501 604	Lager (nicht sichtbar)
2	33 232 622	Druckring hoch Ausbau
3	33 925 603	Druckstück Einbau incl. Lager
3a	33 501 604	Lager (nicht sichtbar)
5	33 516 613	Zugbolzen M14 x 250 mit 6-kant
6	905.3214	Mutter mit Bund M14

Im Lieferumfang sind die Positionen 1 bis 3 und 5 + 6 enthalten.

Differential demontieren!

Ausbau



← Fahrtrichtung

Einbau

