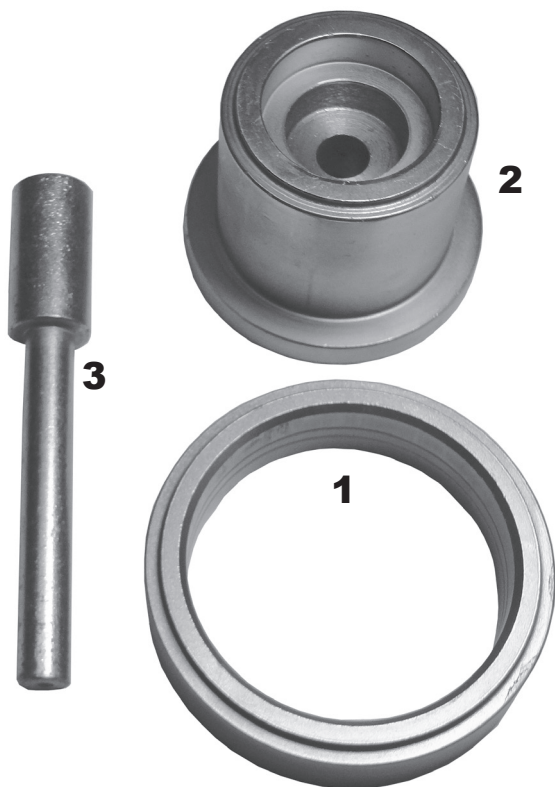


Druckstücksatz zum Silentlager-Wechsel
 zur Verwendung mit Standard mech. bzw. hydraulisch

Passend für:	ACHSE	KFZ-TYP	BAUJAHR	Ø mm
	Querlenker vorne	A-Klasse W168 A-Klasse W169	`97 - 04 `04 - 12	60

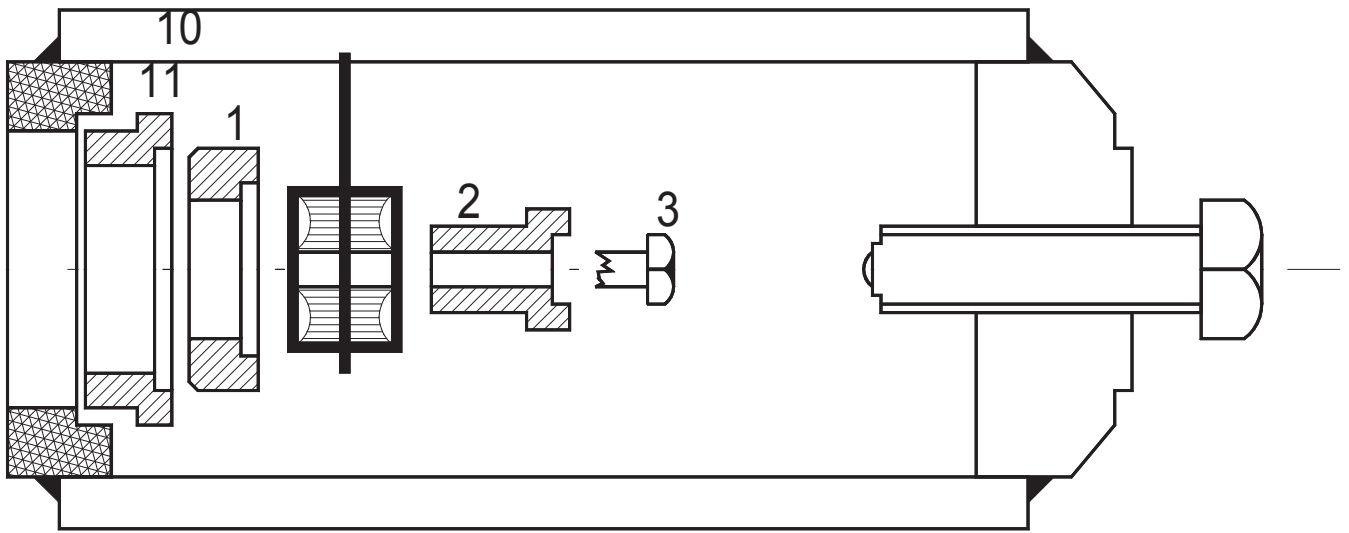
Artikel-Nr.: 33 533 300



Pos.	Artikel-Nr.	Bezeichnung
1	33 521 601	Druckring
2	33 211 636	Druckstück A-135
3	33 208 606	Zentrierbolzen Ø 12 mm lang
10	33 ...	Standard
11	33 201 611	Ring von Standard (33 201 601)

Im Lieferumfang sind die Positionen 1 - 3 enthalten.

Ausbau



Einbau

