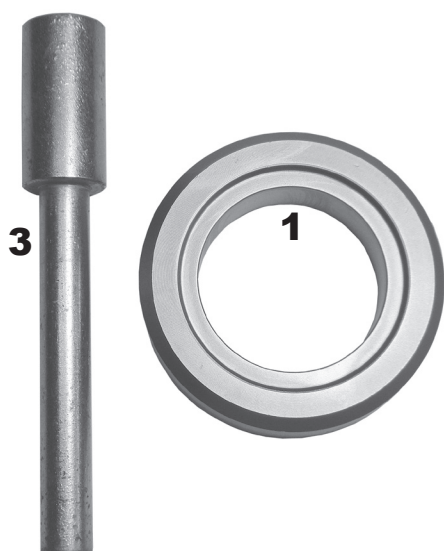


Druckstücksatz zum Silentlager-Wechsel
 zur Verwendung mit Standard mech. bzw. hydraulisch

Passend für:	ACHSE Querlenker vorne	KFZ-TYP A-Klasse W168 A-Klasse W169	BAUJAHR '97 - 04 '04 - 12	Ø mm 40
---------------------	-------------------------------------	--	--	-------------------

Artikel-Nr.: 33 534 300



Pos.	Artikel-Nr.	Bezeichnung
1	33 205 621	Druckring
3	33 208 606	Zentrierbolzen Ø 12 mm lang
10	33 ...	Standard
11	33 201 611	Ring von Standard (33 201 601)

Im Lieferumfang sind die Positionen 1 und 3 enthalten.

Mit dem neuen Lager gleichzeitig das alte Lager ausdrücken.

