

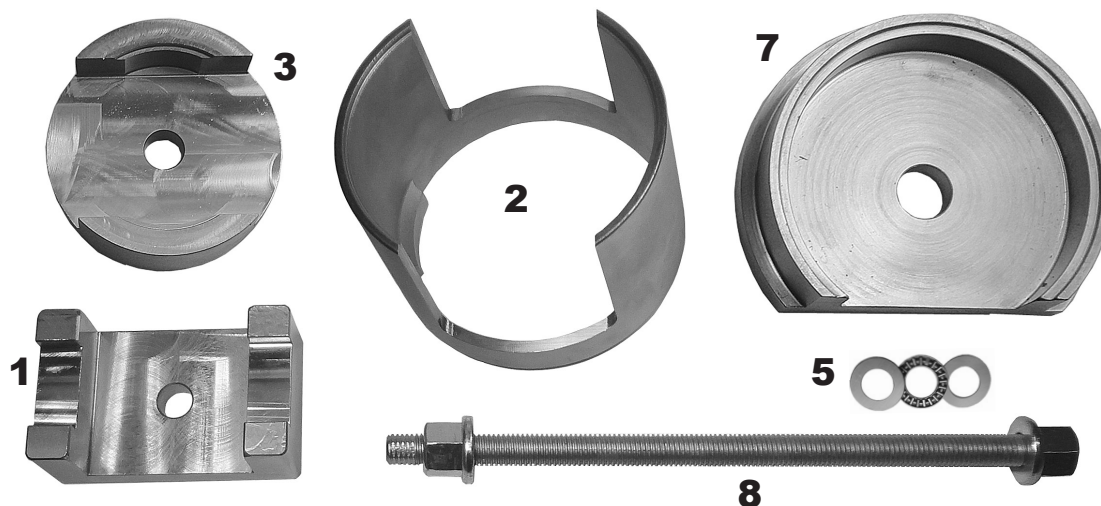


KOMPLETTWERKZEUG ZUM SILENTLAGER-WECHSEL MB HA

Arbeitsbereich: Achskörper HA, Lager hinten Ø 89

Passend für: MB C-Klasse 204 ab`07
 CLS 218 ab`11
 E-Klasse 212, 207 ab`09
 GLK X 204 ab`08

Artikel-Nr.: 33 538 300



Pos.	Artikel-Nr.	Bezeichnung
1	33 538 601	Druckstück Einbau
2	33 919 613	Druckhülse
3	33 537 603	Druckstück Ausbau
5	33 239 609	Nadellager
7	33 537 607	Druckstück Deckel
8	33 239 608	Zugbolzen M12 x 250 mit 2 Bundmuttern

OPTIONAL für Hydraulik:

10	905.3220	Bundmutter M20
11	33 901 613	Zugbolzen M20 auf M12 mit Mutter M12
13	33 903 604	Distanzhülse
12	32 102 504	Hohlkolbenzylinder HKZ-15

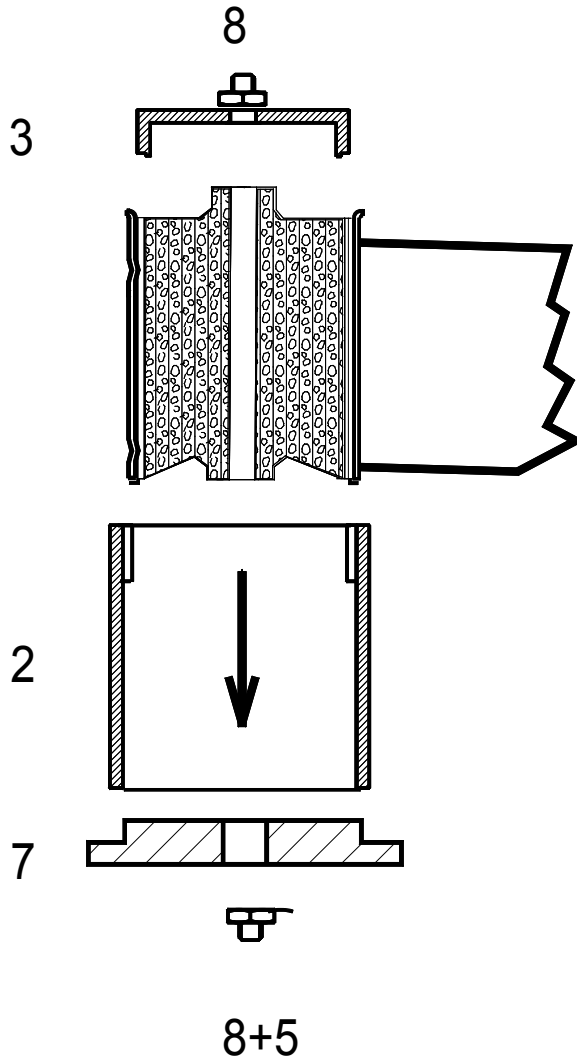
OPTIONAL:

14	33 538 401	Erweiterung für MB HA, Achskörper Lager hinten Ø 89 MB 203, 209, 211, 219, 171, 172
----	------------	--

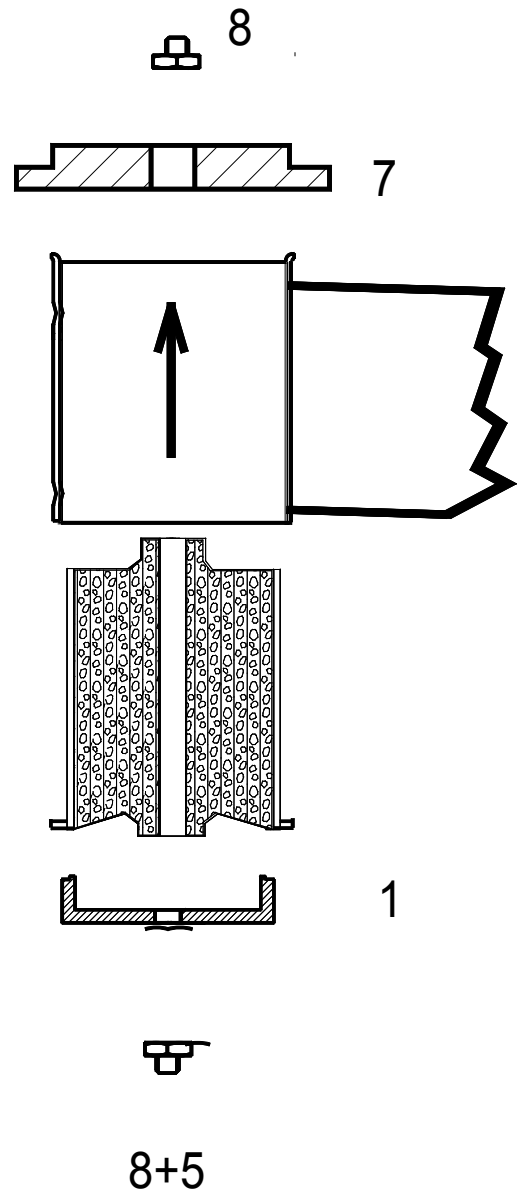


Im Lieferumfang für 33 538 300 sind die Positionen 1 bis 3, 5, 7 und 8 enthalten.

AUSBAU



EINBAU



Bitte Einbauvorschriften des Herstellerwerkes beachten!