

Druckstücksatz zum Traggelenk-Wechsel
zur Verwendung mit Standard, mech. bzw. hydr.

Passend für:	ACHSE	KFZ-TYP	BAUJAHR	Ø mm
	Traggelenk unten/vorne	Mazda 323 VI	1998 - 2004	42,5
		Mazda 626	1982 - 2002	
		Mazda 929	1982 - 1991	
		MP VII	ab 2000	
		MX-6	ab 1992	
		Premacy	ab 1999	
		Tribute	ab 1999	
		Xedos	ab 1992	
		KIA Clarus	ab 1996	

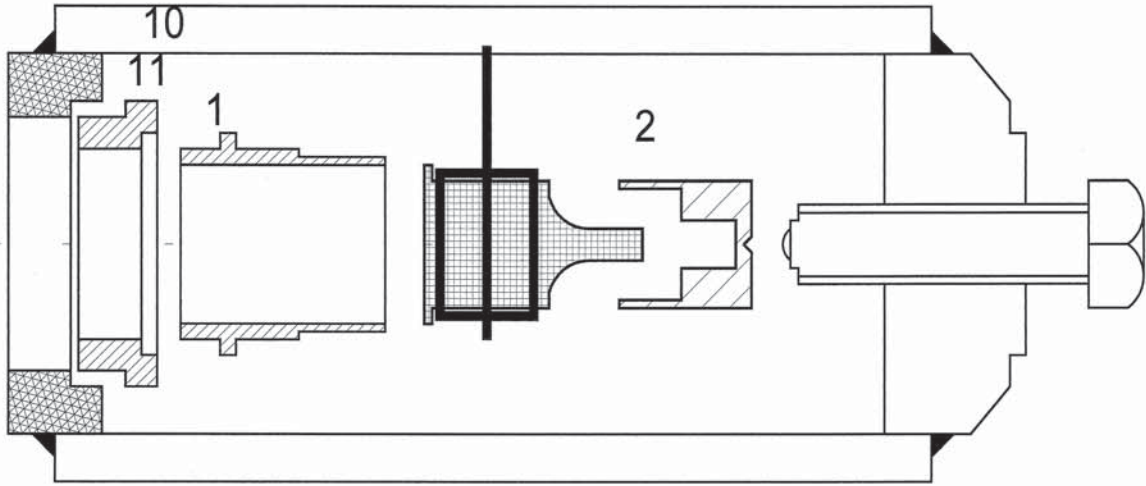
Artikel-Nr.: 33 701 300



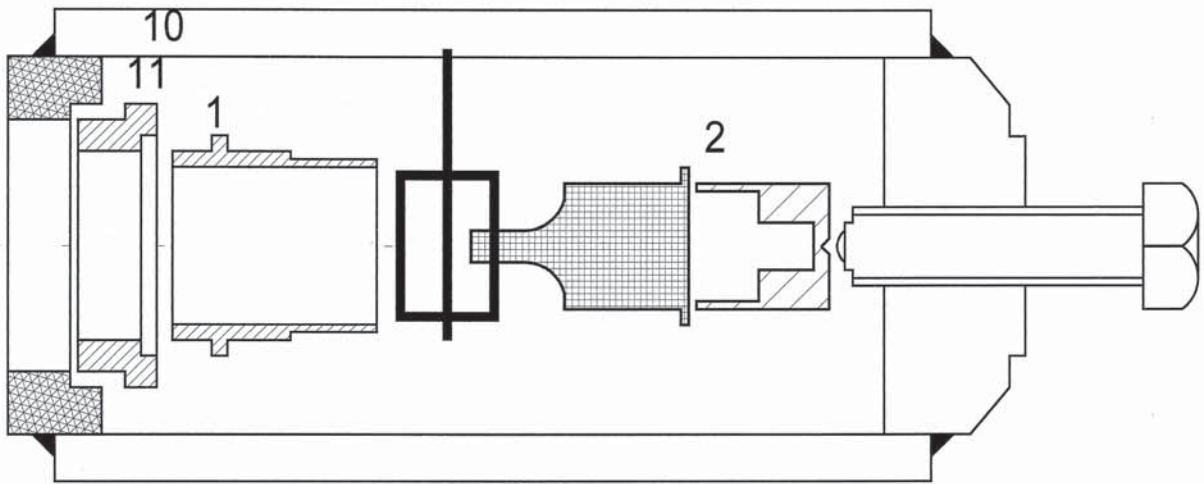
Pos.	Artikel-Nr.	Bezeichnung
1	33 210 602	Druckstück A-125, Hülse
2	33 503 622	Druckstück hoch
10	33 ...	Standard
11	33 201 601	Ring von Standard

Im Lieferumfang sind die Positionen 1 und 2 enthalten.

Ausbau



Einbau



Bitte Einbauvorschriften des Herstellerwerkes beachten!