



## DRUCKSTÜCKSATZ ZUM SILENTLAGERWECHSEL HA

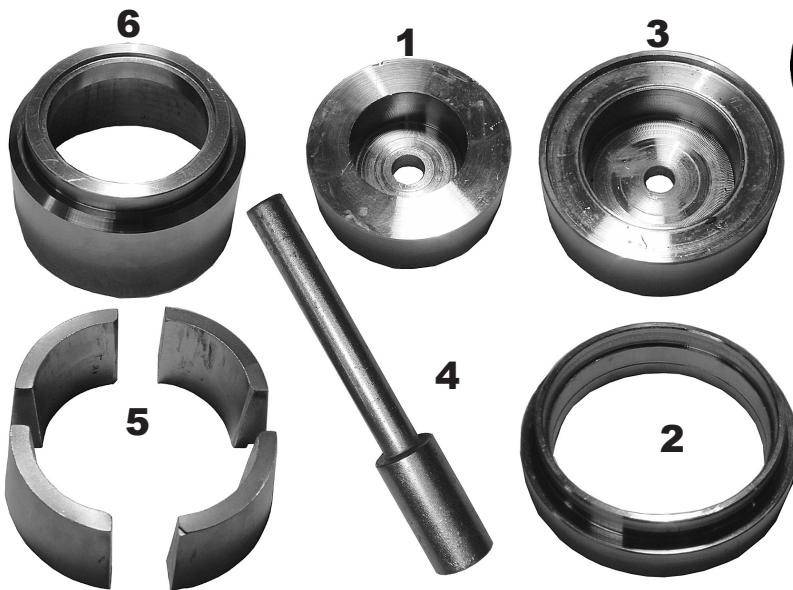
i.V.m. Standard mech. bzw. hydr.

**Arbeitsbereich:** Längslenker Ø 70 Schlitzbuchse und Stahlbuchse

**Passend für:**

Volvo V 40	95 - 04
Volvo S 40	95 - 04
Mitsubishi Colt IV	92 - 96
Mitsubishi Colt V	96 - 05
Mitsubishi Lancer V	ab `92
Mitsubishi Lancer VI	95 - 03
Mitsubishi Carisma	95 - 06
Mitsubishi Space Star	98 - 04

**Artikel-Nr.: 33 710 300**



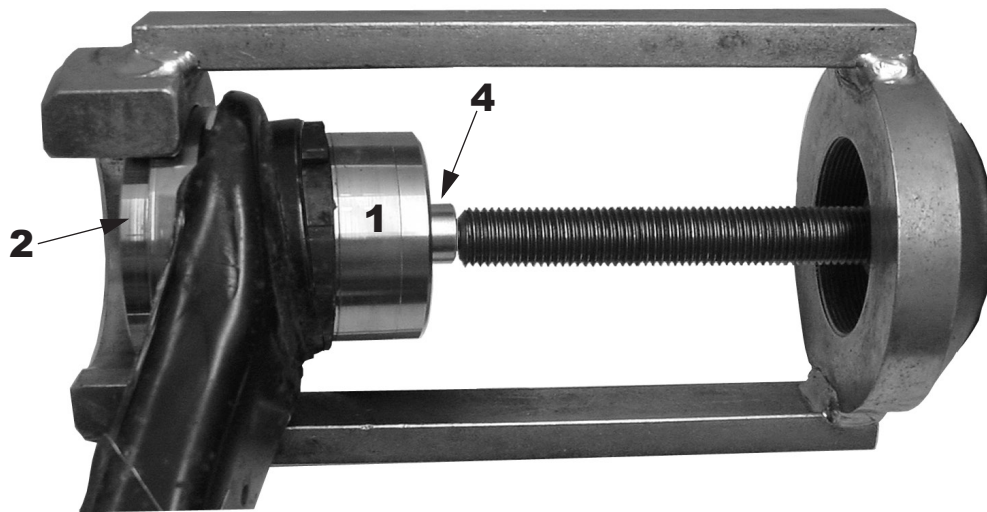
<b>Pos.</b>	<b>Artikel-Nr.</b>	<b>Bezeichnung</b>
1	33 710 601	Druckstück
2	33 710 612	Druckring (33 710 602)
3	33 710 613	Druckstück zum Vorspannen (33 710 603)
4	33 208 606	Zentrierbolzen 12mm lang
5	33 710 615	Segmente (34)
6	33 710 606	Spannhülse

10	33 ...	Standard
11	33 201 611	Ring von Standard



Im Lieferumfang für 33 710 300 sind die Positionen 1 bis 6 enthalten.  
 Im Lieferumfang für 33 710 401 sind die Positionen 1, 2 und 4 enthalten. (Nur für Stahlbuchsen).

**Ausbau:** Nach Ansetzen der Teile 1, 2, 4 und Standard, die Einpresstiefe des alten Lagers in Druckstück 2 markieren und für das neue Lager übernehmen.



**Einbau:**

Dieser Arbeitsschritt ist nur für die Schlitzbuchsen!



**Einbau (in die Achse)** Bei Stahlbuchsen entfällt Teil 6.

