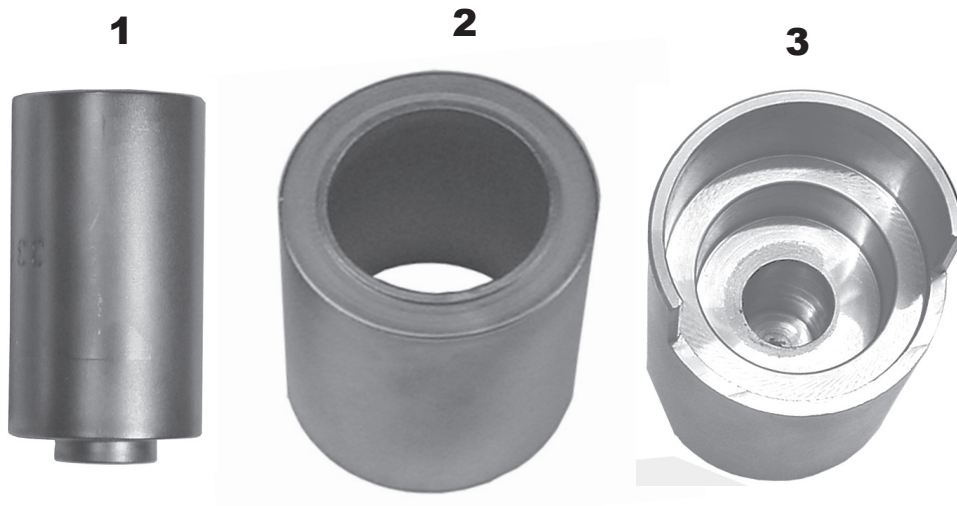


Druckstücksatz für Traggelenk unten  
 zur Verwendung mit Montagebügel

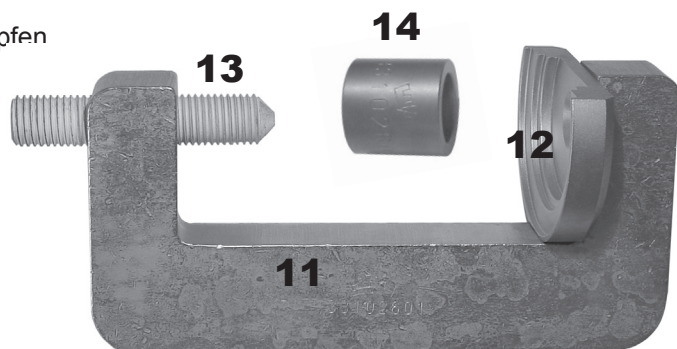
<b>Passend für:</b>	<b>ACHSE</b> Vorderachse	<b>KFZ-TYP</b> Honda Accord	<b>BAUJAHR</b> 03 - `06	<b>Ø mm</b> 43
---------------------	-----------------------------	--------------------------------	----------------------------	-------------------

**Artikel-Nr.: 33 732 300**



Pos.	Artikel-Nr.	Bezeichnung
1	33 801 611	Druckhülse lang mit Zapfen
2	33 222 601	Druckhülse
3	33 732 603	Druckstück mit Zapfen

11	33 102 601	Montagebügel
12	33 102 602	Druckplatte
13	33 102 603	Druckschraube
14	33 102 604	Adapter



**Optional**  
 33 732 602 Druckhülse (ersetzt Pos. 2, 12, 14)

Im Lieferumfang für 33 732 300 sind die Positionen 1 bis 3 enthalten.

