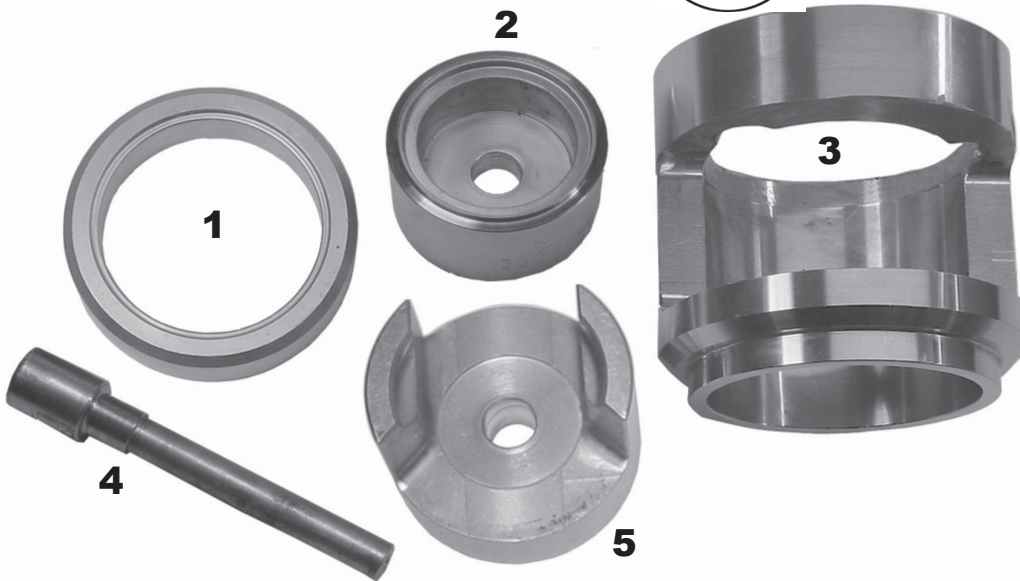


Druckstücksatz für Silentlager hinten
 zur Verwendung mit Standard, mech. bzw. hydr.

| Passend für: | ACHSE | KFZ-TYP | BAUJAHR | Ø mm |
|---------------------|--------------|----------------------|----------------|-------------|
| | Hinterachse | Toyota Corolla E12 | 02 - '07 | 65 |
| | | Toyota Corolla Verso | 02 - '09 | |
| | | Toyota Prius II | 03 - '09 | |

Artikel-Nr.: 33 750 301



| Pos. | Artikel-Nr. | Bezeichnung |
|-------------|--------------------|-----------------------------|
| 1 | 33 403 621 | Druckring |
| 2 | 33 220 619 | Druckstück Ausbau |
| 3 | 33 750 613 | Druckhülse |
| 4 | 33 751 605 | Zentrierung Ø14mm auf Ø12mm |
| 5 | 33 750 615 | Druckstück |

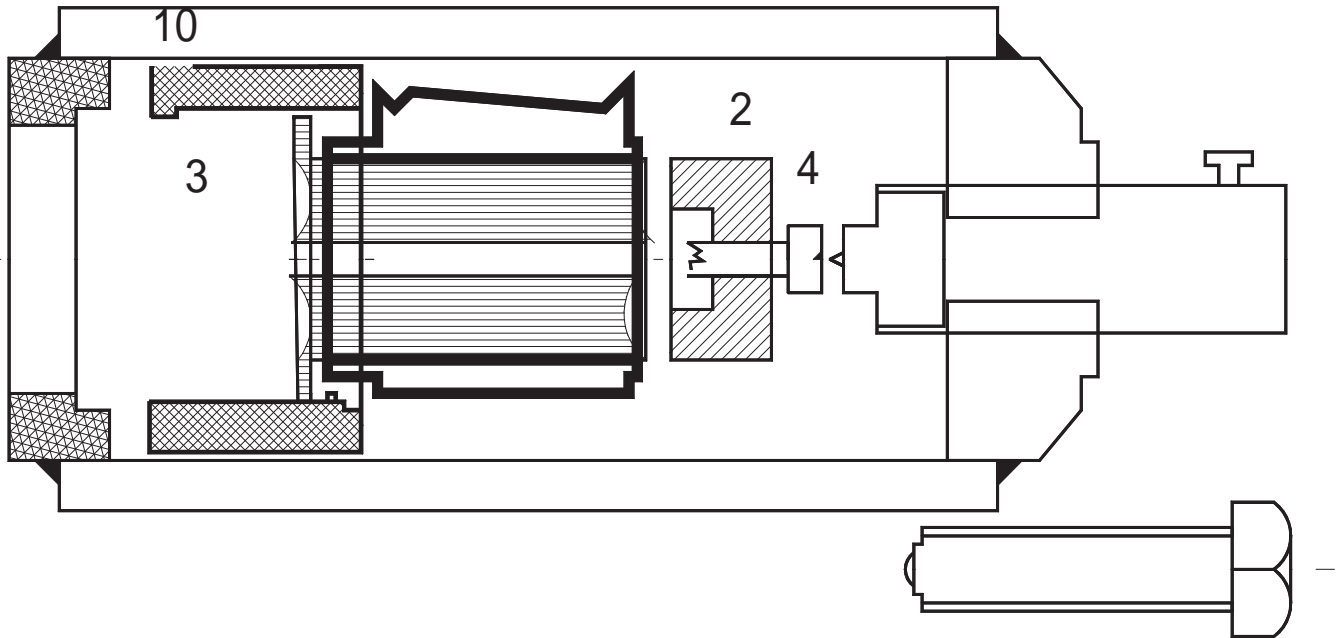
| | | |
|----|------------|-------------------|
| 10 | 33 ... | Standard |
| 11 | 33 201 611 | Ring von Standard |



Im Lieferumfang sind die Positionen 1 bis 5 enthalten.

Hülse (Teil 3):
liegt zwischen Lagerbund und Achse am Auge an

Ausbau



Einbau

