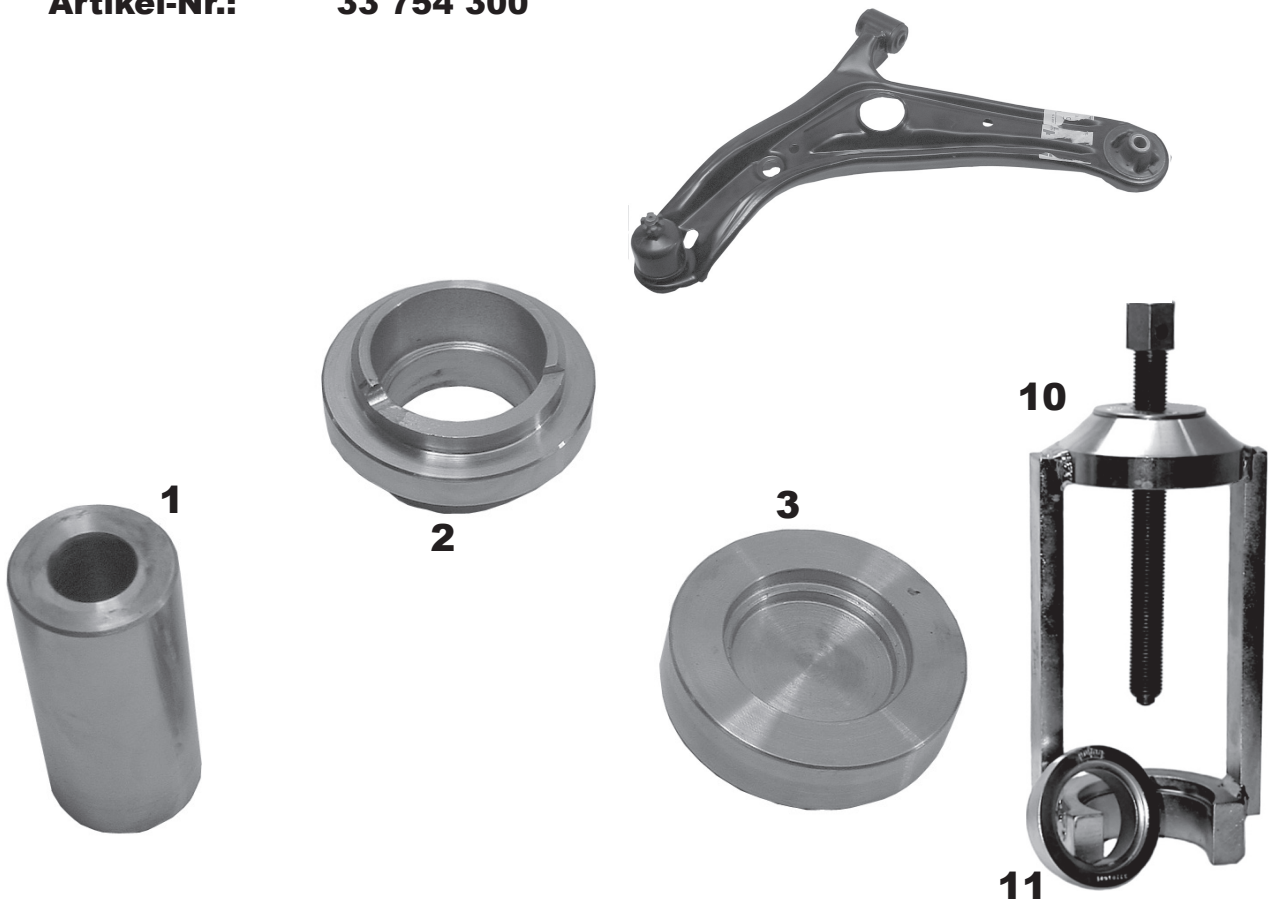


Druckstücksatz zum Tragelenk-Wechsel
 zur Verwendung mit Standard, mech. bzw. hydr.

Passend für:	ACHSE VA Traggelenk	KFZ-TYP Toyota Yaris Toyota Yaris Verso	BAUJAHR 1999 - 2006 ab `99	Ø mm 37
---------------------	-------------------------------	--	---	-------------------

Artikel-Nr.: 33 754 300



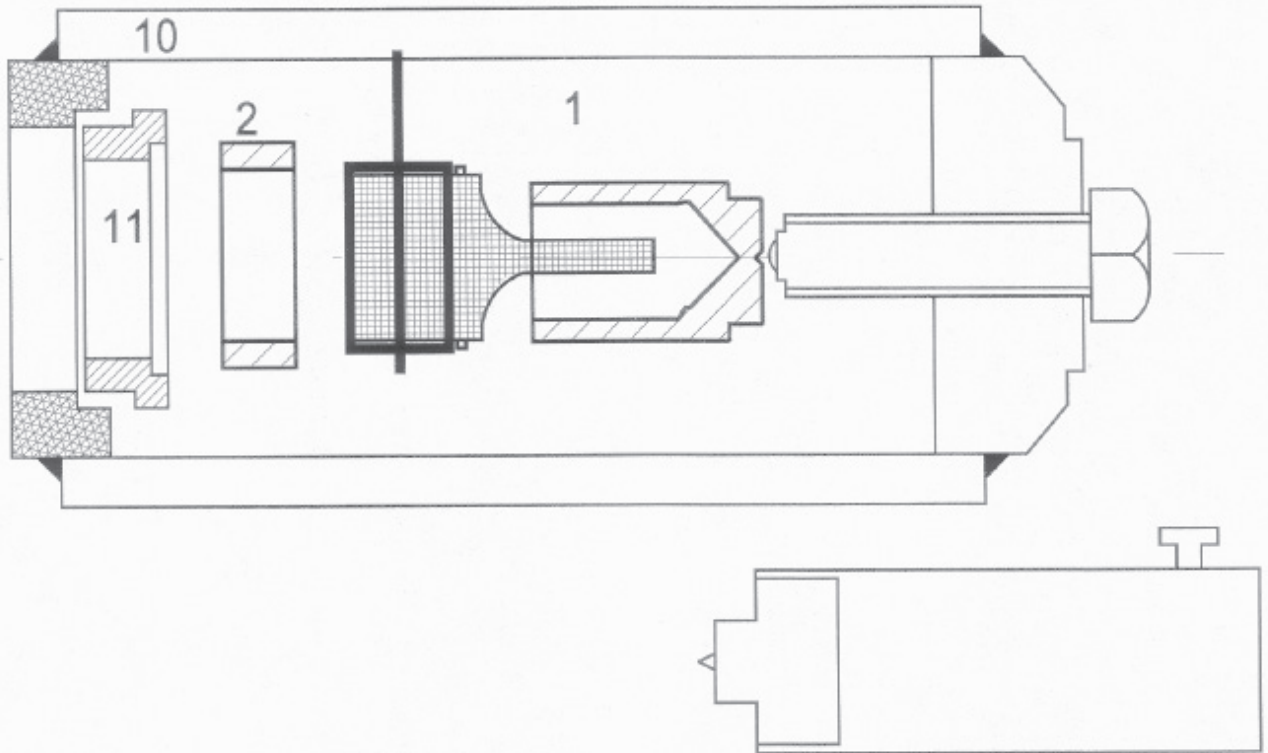
Pos.	Artikel-Nr.	Bezeichnung
1	33 522 623	Druckhülse (33 522 613)
2	33 754 602	Druckring
3	33 801 613	Druckstück
10	33 ...	Standard
11	33 201 601	Ring von Standard

Im Lieferumfang sind die Positionen 1 bis 3 enthalten.

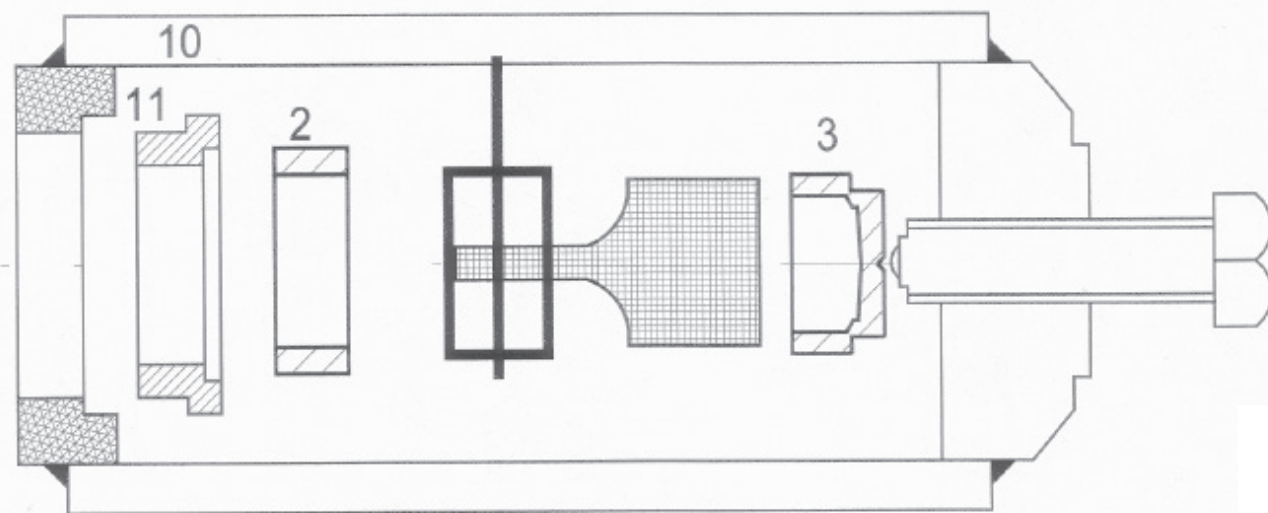
Zum Aus- und Einbau des Tragelenkes muß die Gummiabdeckung und der Seegerring ausgebaut werden.

Vor dem Ausbau Fettschutzkappe und Drahtring entfernen.

Ausbau



Einbau



Bitte Einbauvorschriften des Herstellerwerkes beachten!