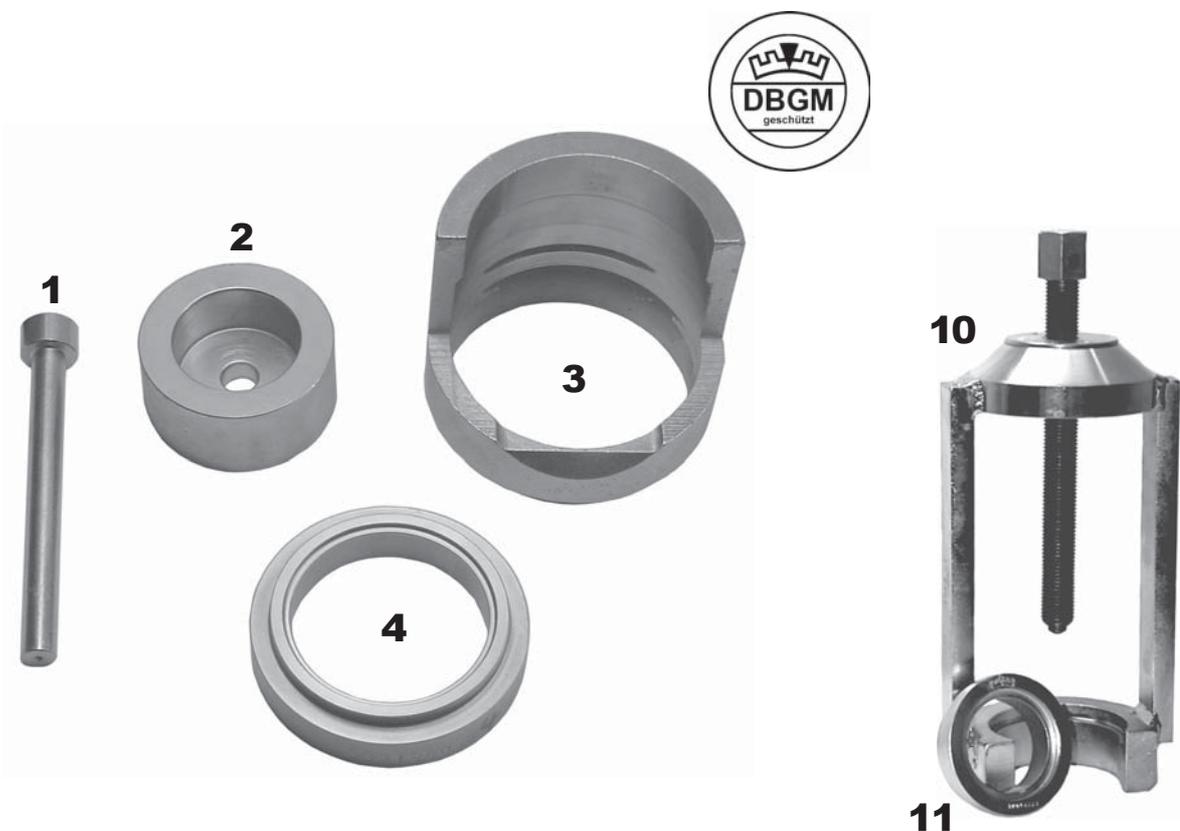


Druckstücksatz zum Silentlager-Wechsel  
 zur Verwendung mit Standard, mech. bzw. hydr.

**Passend für:** **ACHSE** Hinterachse **KFZ-TYP** Toyota Yaris **BAUJAHR** ab `06 **Ø mm** 69

**Artikel-Nr.:** **33 755 300**

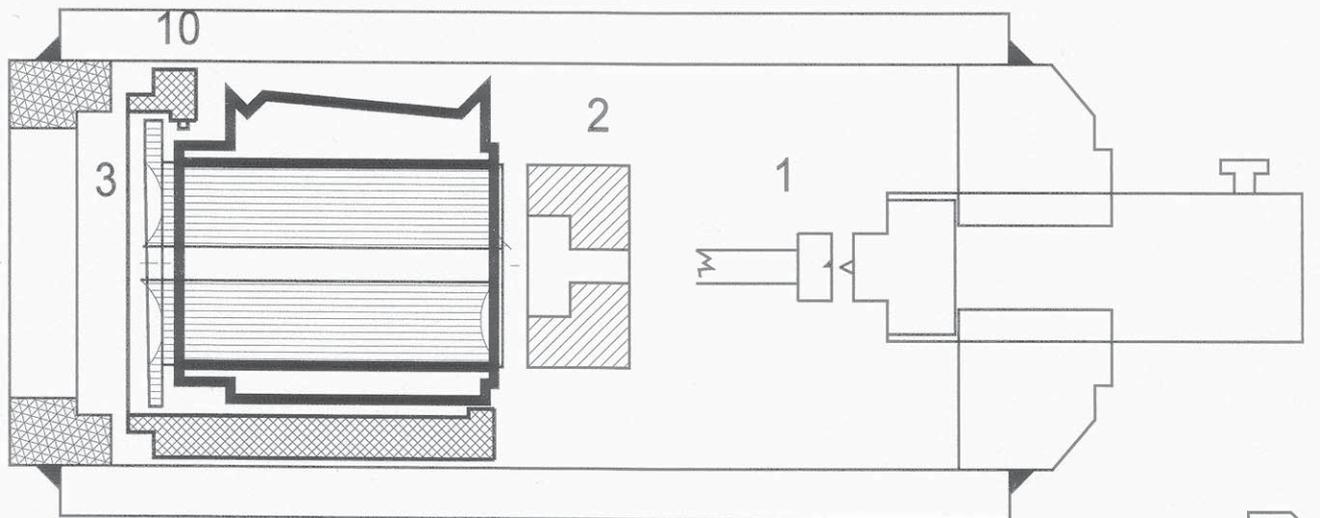


Pos.	Artikel-Nr.	Bezeichnung
1	33 204 604	Zentrierung Ø 12mm
2	33 807 604	Druckring
3	33 755 603	Druckstück
4	33 218 604	Druckstück

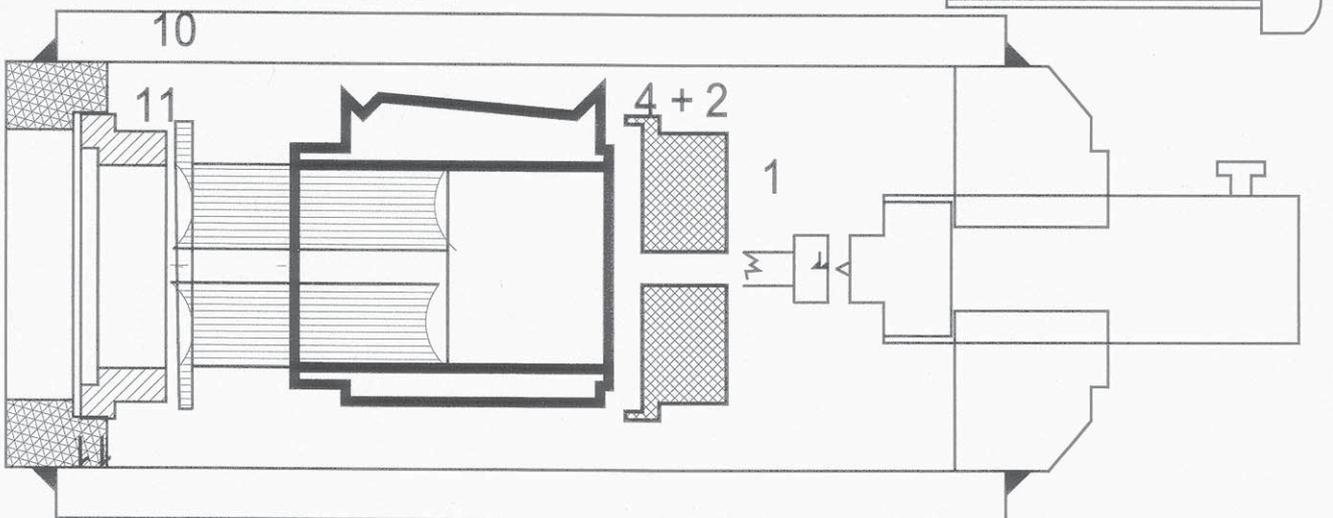
10	33 ...	Standard
11	33 201 601	Ring von Standard

Im Lieferumfang sind die Positionen 1 bis 4 enthalten.

Hülse (Teil 3):  
 liegt zwischen Lagerbund und Achse am Auge an  
**Ausbau**



**Einbau**



**Einbau (alternativ)**

