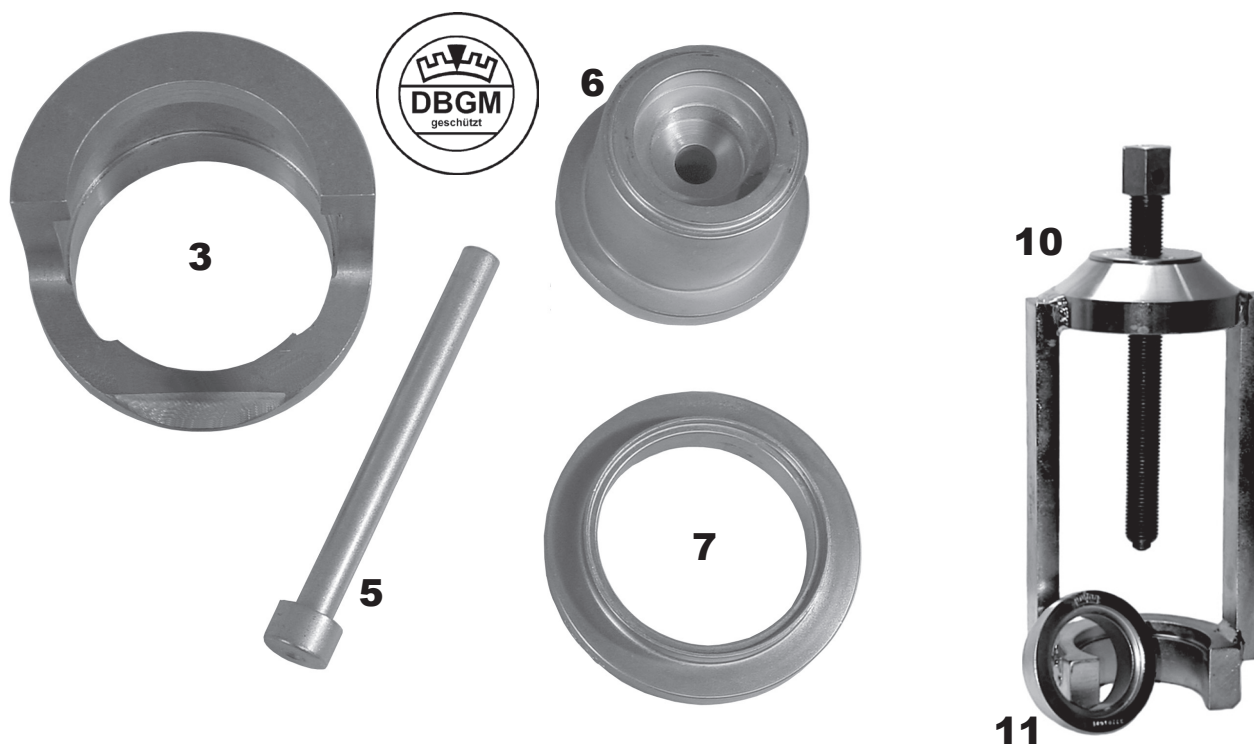


Druckstücksatz zum Traggelenk-Wechsel
 zur Verwendung mit Standard, mech. bzw. hydr.

Passend für:	ACHSE	KFZ-TYP	BAUJAHR	Ø mm
	Hinterachse	Toyota Aygo Peugeot 107 Citroën C1	ab 2005 ab 2005 ab 2005	60

Artikel-Nr.: 33 757 300

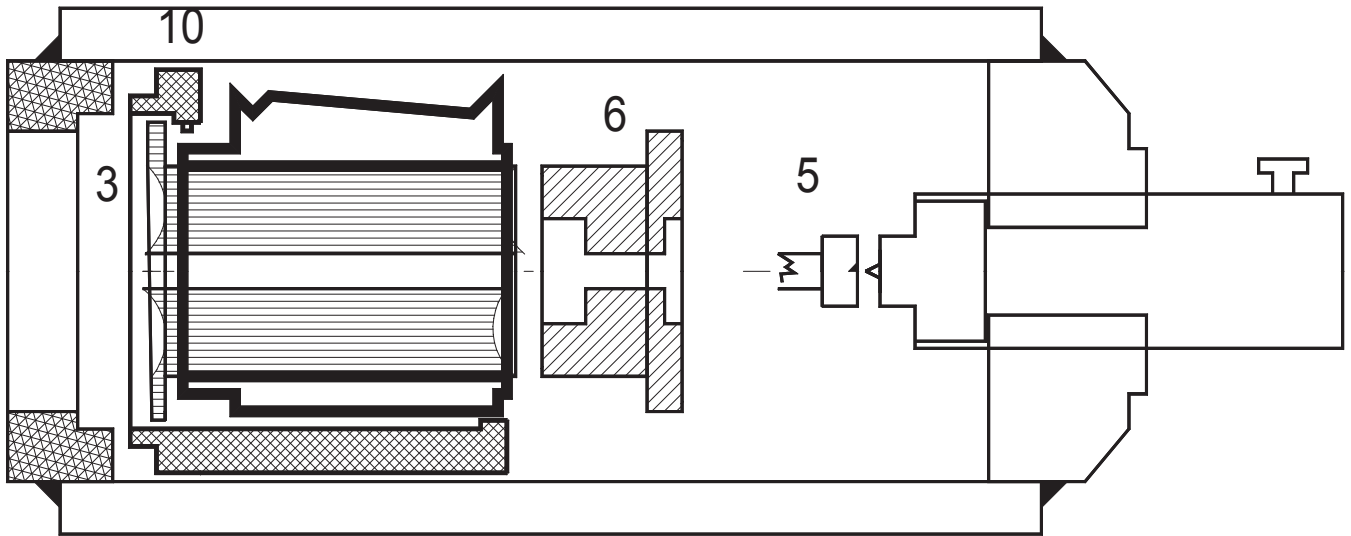


Pos.	Artikel-Nr.	Bezeichnung
3	33 757 603	Druckhülse Ausbau
5	33 204 604	Zentrierbolzen Ø 12 kurz
6	33 211 636	Druckstück A-135 (33 211 626)
7	33 511 607	Druckstück
10	33 ...	Standard
11	33 201 611	Ring von Standard

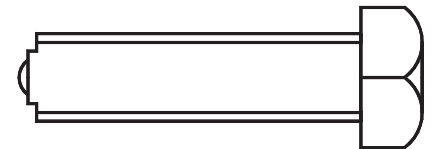
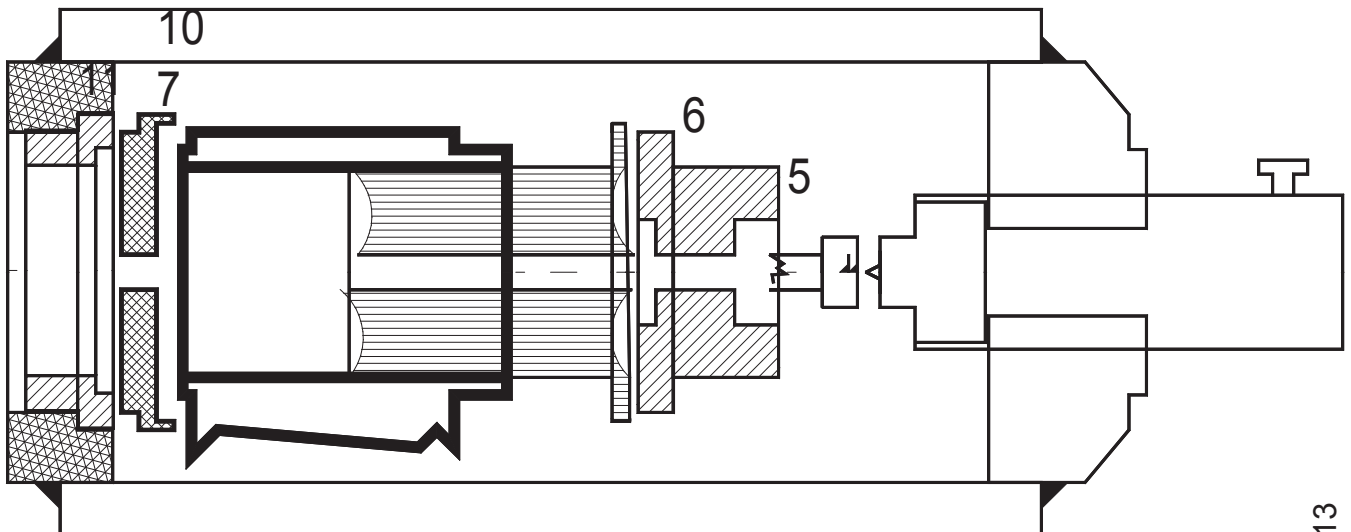
Im Lieferumfang sind die Positionen 3 und 5 - 7 enthalten.

Hülse (Teil 3):
liegt zwischen Lagerbund und Achse am Auge an

Ausbau



Einbau



MONTAGEHINWEIS:

Um Beschädigungen zu vermeiden, beachten Sie bitte die vom Werk vorgegebenen Hinweise (insbesondere zur Einbaulage)!