

Druckstücksatz für Tragelenk vorn
 zur Verwendung mit Standard hydraulisch

Passend für: **ACHSE** Traggelenk vorne **KFZ-TYP** IVECO Daily **BAUJAHR** 1999 - 2006 **Ø mm** 44/45

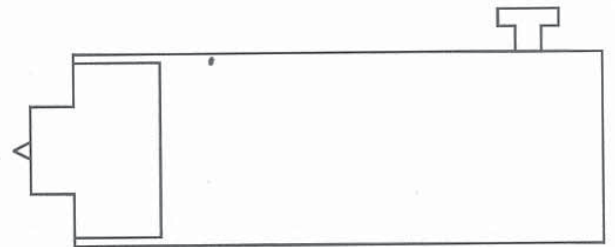
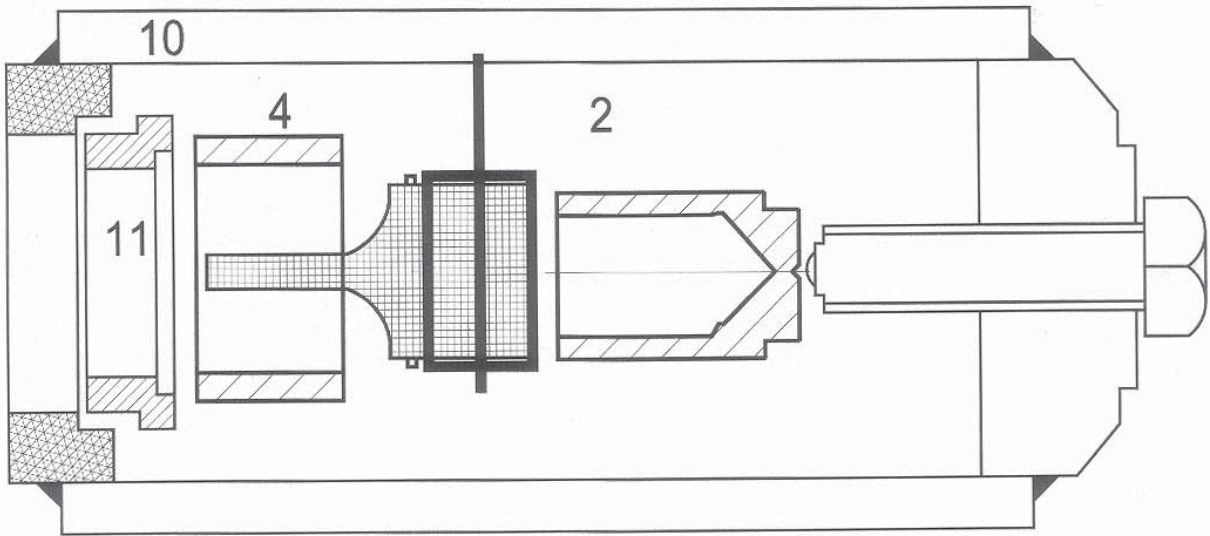
Artikel-Nr.: **33 781 300**



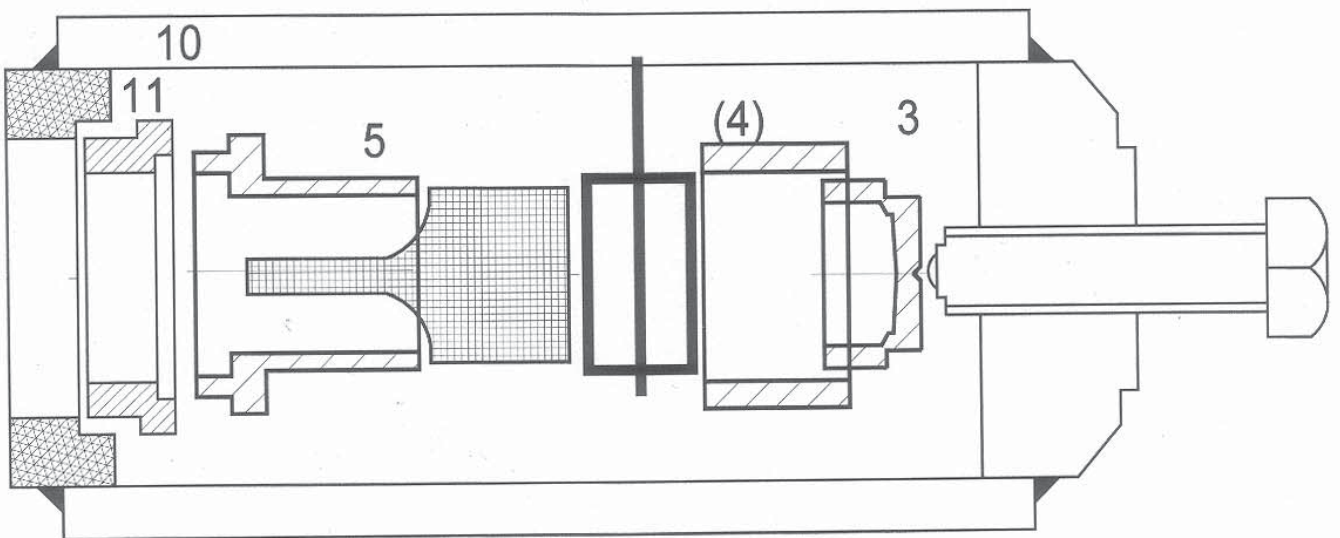
Pos.	Artikel-Nr.	Bezeichnung
2	33 503 622	Druckstück
3	33 503 613	Druckstück (oder 33 503 603)
4	33 781 604	Druckhülse
5	33 210 602	Druckhülse
10	33 ...	Standard
11	33 201 601	Ring von Standard

Im Lieferumfang sind die Positionen 2 bis 5 enthalten.

Ausbau



Einbau



Bitte Einbauvorschriften des Herstellerwerkes beachten!