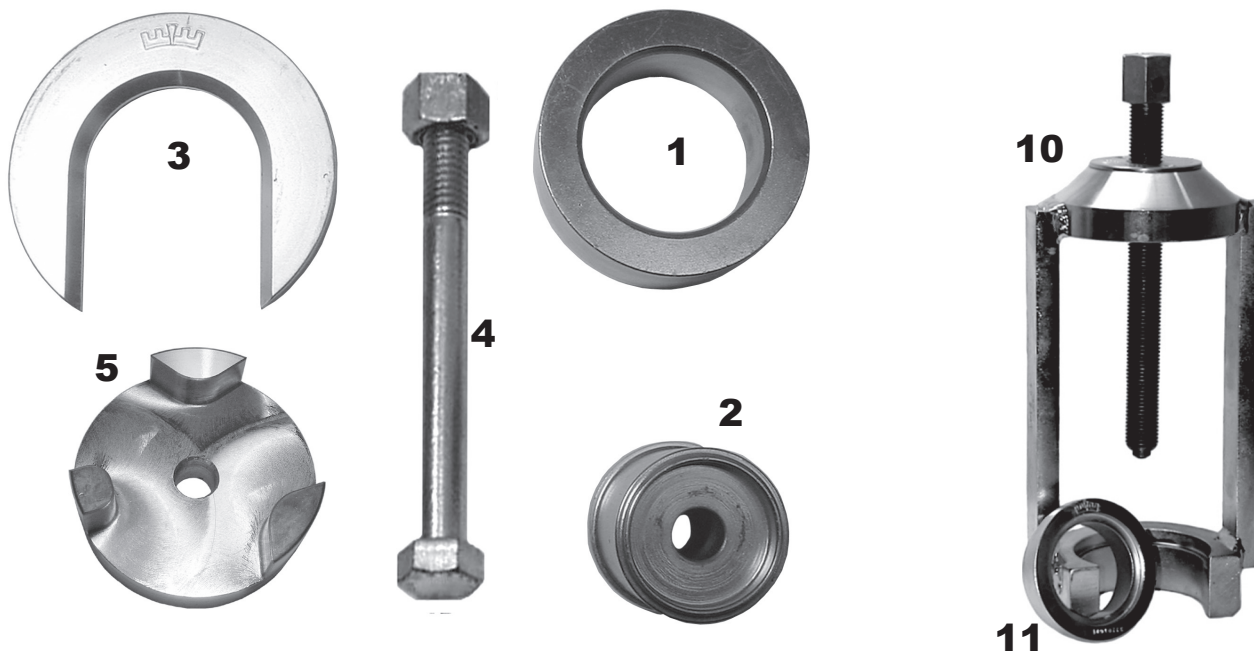


Druckstücksatz zum Silentlager-Wechsel
 zur Verwendung mit Standard, mech. bzw. hydr.

Passend für:	ACHSE hinten	KFZ-TYP Renault Clio II Thalia Twingo	BAUJAHR 1998 - 2005 ab 2000 ab 2007	Ø mm 45
---------------------	------------------------	---	---	-------------------

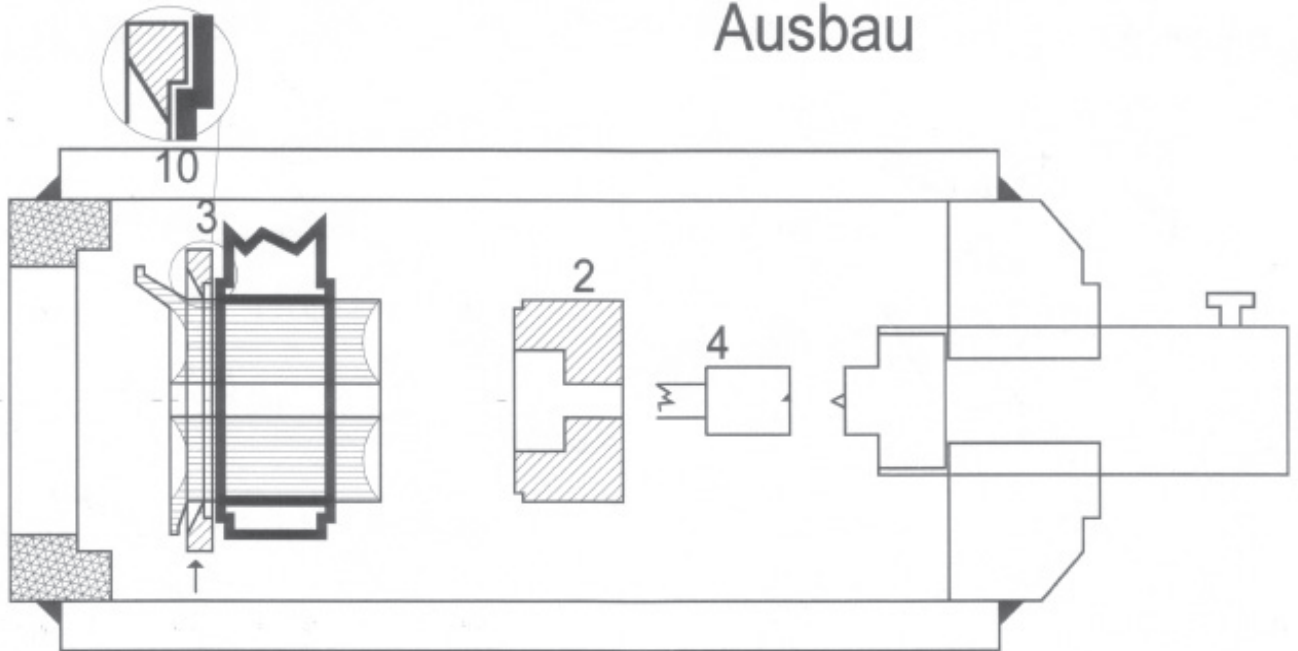
Artikel-Nr.: 33 806 300



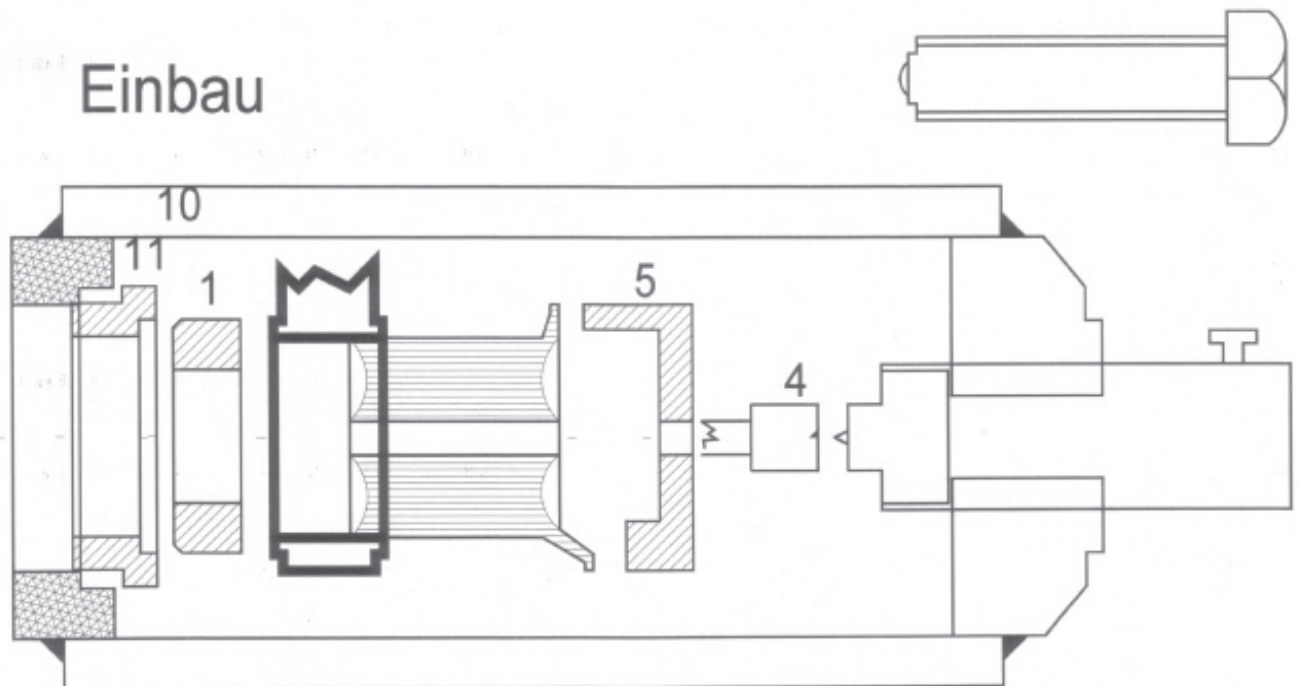
Pos.	Artikel-Nr.	Bezeichnung
1	33 227 601	Druckring
2	33 205 612	Druckstück A-82 (33 205 602)
3	33 204 603	Druckstück A-78-1 Zwischenring
4	33 203 604	Zentrierung Ø 10 mm mit Mutter
5	33 806 605	Druckstück
10	33 ...	Standard
11	33 201 611	Ring von Standard

Im Lieferumfang sind die Positionen 1 bis 5 enthalten.

Ausbau



Einbau



MONTAGEHINWEIS:

Um Beschädigungen zu vermeiden, müssen die Bremsschläuche abeiflanscht und die Handbremsseile ausgehäutet werden.